

В. В. ЛЕДЕНЁВ, В. П. ЯРЦЕВ

ОБСЛЕДОВАНИЕ И МОНИТОРИНГ СТРОИТЕЛЬНЫХ КОНСТРУКЦИЙ ЗДАНИЙ И СООРУЖЕНИЙ



**Тамбов
Издательство ФГБОУ ВО «ТГТУ»
2017**

Министерство образования и науки Российской Федерации
Федеральное государственное бюджетное образовательное
учреждение высшего образования
«Тамбовский государственный технический университет»

В. В. ЛЕДЕНЁВ, В. П. ЯРЦЕВ

ОБСЛЕДОВАНИЕ И МОНИТОРИНГ СТРОИТЕЛЬНЫХ КОНСТРУКЦИЙ ЗДАНИЙ И СООРУЖЕНИЙ

Утверждено Учёным советом университета
в качестве учебного пособия
для студентов 3, 4 курсов направлений подготовки
«Строительство» очной и заочной форм обучения



Тамбов
◆Издательство ФГБОУ ВО «ТГТУ»◆
2017

УДК 624(075.8)
ББК Н5я73
Л39

Рецензенты:

Доктор технических наук, доцент,
заведующий кафедрой «Строительные материалы и
дорожные технологии» ФГБОУ ВПО «ЛГТУ»

М. А. Гончарова

Доктор технических наук, профессор,
директор института «АрхСиТ» ФГБОУ ВО «ТГТУ»

П. В. Монастырев

Леденёв, В. В.

Л39 Обследование и мониторинг строительных конструкций зданий и сооружений : учебное пособие / В. В. Леденёв, В. П. Ярцев. – Тамбов : Изд-во ФГБОУ ВО «ТГТУ», 2017. – 252 с. – 100 экз.
ISBN 978-5-8265-1685-0.

Показаны способы обследования строительных конструкций зданий и сооружений и порядок проведения работ. Дается определение технического состояния и степени износа фундаментов, их глубины заложения, несущей способности и прочности. Формулируются признаки аварийного состояния отдельных элементов и причины, в результате которых возникают повреждения и дефекты. Особое внимание уделяется обследованию гидротехнических объектов, а также высотных и уникальных сооружений.

Предназначено для студентов 3, 4 курсов направлений подготовки «Строительство» очной и заочной форм обучения.

УДК 624(075.8)
ББК Н5я73

ISBN 978-5-8265-1685-0 © Федеральное государственное бюджетное образовательное учреждение высшего образования «Тамбовский государственный технический университет» (ФГБОУ ВО «ТГТУ»), 2017

ВВЕДЕНИЕ

Техническое обследование – процесс, который включает в себя контроль, испытания, анализ и оценку конструкций зданий и сооружений.

Основной целью технического обследования конструкций зданий и сооружений является определение текущего технического состояния, выявление степени физического износа, дефектов, выяснения эксплуатационных качеств конструкций; прогнозирование их поведения в будущем.

Техническое обследование конструкций зданий и сооружений проводится, в частности, в следующих случаях:

- оценка физического износа конструкций и инженерных систем (например, если планируется возобновление незавершённого строительства);
- определение состояния конструкций вследствие их залива или пожара и т.д.;
- обследование конструкций на предмет последующей перепланировки здания, надстройки этажей, углубление подвальной части;
- при планируемом капитальном ремонте здания и сооружения;
- при реконструкции и модернизации здания и сооружения;
- для выявления причин деформаций стен, перекрытий колонн;
- при установлении причин появления сырости на стенах и промерзания.

Техническое обследование конструкций зданий и сооружений проводится в несколько этапов.

Первый этап – предварительное обследование конструкций зданий и сооружений.

Основной задачей предварительного обследования является определение общего состояния строительных конструкций и произ-

водственной среды; определение состава намечаемых работ и сбора исходных данных, необходимых для составления технического задания на детальное инструментальное исследование для установления стоимости намечаемых работ и заключения договора с заказчиком.

В состав работ по предварительному обследованию входят:

- общий осмотр здания или сооружения;
- сбор общих сведений о здании или сооружении (время строительства, сроки эксплуатации);
- общая характеристика объёмно-планировочного и конструктивного решений систем инженерного оборудования;
- выявление особенностей технологии производства для производственных зданий с точки зрения их воздействия на строительные конструкции;
- определение фактических параметров микроклимата или производственной среды, температурно-влажностного режима помещения, наличие агрессивных к строительным конструкциям технологических выделений, сбор сведений об антикоррозионных мероприятиях;
- гидрогеологические условия участка и общие характеристики грунтов оснований;
- ознакомление с архивными материалами изысканий;
- изучение материалов ранее проводившихся на данном объекте обследований производственной среды и состояния строительных конструкций.

На стадии предварительного визуального обследования устанавливаются по внешним признакам категории технического состояния конструкций в зависимости от имеющихся дефектов и повреждений.

Второй этап – детальное инструментальное обследование зданий и сооружений.

Детальное обследование включает в себя:

- визуальное обследование конструкций (с фотофиксацией видимых дефектов);
- обмерные работы – определяются конфигурация, размеры, положение в плане и по вертикали конструкций и их элементов;
- инструментальное обследование;
- измерение прогибов и деформаций;
- определение характеристик материала несущих конструкций;
- осадки фундаментов и деформации грунтов оснований.

Третий этап – определение физико-технических характеристик материалов обследуемых конструкций в лабораторных условиях.

Четвёртый этап – обобщение результатов исследований.

По результатам обследования составляются:

- технологический отчёт, содержащий результат обследования (планы и разрезы здания с геологическими профилями, конструктивные особенности здания, фундаментов и их геометрия);
- схемы расположения реперов и марок; описание принятой системы измерений; фотографии, графики и эпюры горизонтальных и вертикальных перемещений, кренов; развитие трещин; перечень факторов, способствующих возникновению деформаций;
- оценка прочностных и деформационных характеристик грунтов оснований и материала конструкций;
- технологическое заключение о категории технического состояния здания или сооружения с оценками возможности восприятия им дополнительных деформаций или других воздействий, обусловленных новым строительством или реконструкцией, а в случае необходимости – перечень мероприятий для усиления конструкций и укрепления грунтов основания.

Мониторинг в ходе строительства – систематическое и (или) периодическое слежение (наблюдение) за процессом строительства, деформациями конструкций или частей здания и объекта в целом, а также за состоянием грунтов, оснований и окружающей застройки в зоне строительства, своевременная фиксация и оценка отступлений от проекта, нормативных документов, прогнозирование взаимного влияния объекта и окружающей среды в будущем, обеспечение адекватной обратной связи для своевременного выявления фактических изменений, предупреждения негативных процессов и устранения их последствий.

Учебное пособие направлено на формирование профессиональных знаний при изучении дисциплины «Метрология, контроль качества, обследование и испытание строительных конструкций» у студентов магистрантов направления 08.04.01 «Строительство» следующих профессиональных компетенций:

ПК 26 – способность к адаптации современных версий систем управления качеством к конкретным условиям производства на основе международных стандартов;

ПК 28 – способность организовать работы по осуществлению авторского надзора при производстве, монтаже, наладке, сдаче в эксплуатацию продукции и объектов производства;

ПК 31 – владение методами оценки технического состояния зданий, сооружений, их частей и инженерного оборудования.

1. МЕТОДИКИ ПРОВЕДЕНИЯ ОБСЛЕДОВАНИЯ

1.1. ПАРАМЕТРЫ, ХАРАКТЕРИЗУЮЩИЕ ТЕХНИЧЕСКОЕ СОСТОЯНИЕ ЗДАНИЯ

Техническое состояние здания в целом является функцией работоспособности отдельных конструктивных элементов и связей между ними. Математическое описание процесса изменения технического состояния здания, состоящих из большого числа конструктивных элементов, представляет значительные трудности. Это обусловлено тем, что процесс изменения работоспособности технических устройств характеризуется неопределённостью и случайностью.

Факторы, вызывающие изменения работоспособности здания в целом и отдельных его элементов, подразделяются на две группы: *внутренние и внешние*.

К внутренним факторам относятся:

- физико-химические процессы, протекающие в материалах конструкций;
- нагрузки и процессы, возникающие при эксплуатации;
- конструктивные;
- качество изготовления.

К внешним факторам относятся:

- климатические (температура, влажность, солнечная радиация);
- характер окружающей среды (ветер, пыль, биологические факторы);
- качество эксплуатации.

В процессе эксплуатации зданий их техническое состояние изменяется. Это выражается в ухудшении количественных характеристик работоспособности, в частности, надёжности. Ухудшение технического состояния зданий происходит в результате изменения физических свойств материалов, характера сопряжений между ними, а также размеров и форм.

Причиной изменения технического состояния зданий являются также разрушения и другие виды потери работоспособности конструктивных материалов.

Полное время эксплуатации здания можно разделить на три периода: приработка, нормальная эксплуатация, интенсивный износ.

Со временем несущие и ограждающие конструкции, а также оборудование зданий и сооружений изнашиваются, стареют. В начальный период эксплуатации зданий происходит взаимная приработка элементов. Происходит снижение механических, прочностных и ухудшение эксплуатационных характеристик конструкций зданий. Все эти изменения могут быть как общими, так и локальными; они происходят самостоятельно и в совокупности.

Наибольшее число дефектов, отказов и аварий приходится на процесс строительства и в первый период эксплуатации зданий и сооружений. Главные причины: недостаточное качество изделий, монтажа, осадка оснований, температурно-влажностные изменения и т.д.

Построечный и первый послепостроечный периоды характеризуются приработкой всех элементов в сложной единой системе здания. В этот период происходят сдвиг и отрыв внутренних стен от наружных, усадка, температурные деформации конструкции, ползучесть материалов и т.д.

По окончании периода приработки конструкций и элементов зданий и сооружений (после заделки дефектных участков) в период нормальной эксплуатации число отказов снижается и стабилизируется.

Основными в этот период являются внезапные деформации, связанные с условиями работы и эксплуатации элементов.

Причиной внезапных деформаций могут быть неожиданные концентрации нагрузок, ползучесть материалов, неудовлетворительная эксплуатация, температурно-влажностные воздействия, неправильное выполнение работ.

Третий период – это период интенсивного износа, который связан со старением материала конструкции, снижением его упругих свойств. Конструкции и оборудование даже при нормальных условиях эксплуатации имеют разные сроки службы и изнашиваются неравномерно.

1.2. СПОСОБЫ ОБСЛЕДОВАНИЯ ТЕХНИЧЕСКОГО СОСТОЯНИЯ СТРОИТЕЛЬНЫХ КОНСТРУКЦИЙ ЗДАНИЙ И СООРУЖЕНИЙ

Обследование технического состояния строительных конструкций является самостоятельным направлением строительной деятельности, охватывающим комплекс вопросов, связанных с обеспечением эксплуатационной надёжности зданий, с проведением ремонтно-восстановительных работ, а также с разработкой проектной документации по реконструкции зданий и сооружений.

Объём проводимых обследований зданий и сооружений увеличивается с каждым годом, что является следствием ряда факторов: физического и морального их износа, перевооружения и реконструкции производственных зданий промышленных предприятий, реконструкции малоэтажной старой застройки, изменения форм собственности и резкого повышения цен на недвижимость, земельные участки и др. Особенно важно проведение обследований при реконструкции старых зданий и сооружений, что часто связано с изменением действующих нагрузок, изменением конструктивных схем и необходимостью учёта современных норм проектирований зданий. В процессе эксплуатации зданий вследствие различных причин происходят физический износ строительных конструкций, снижение и потери их несущей способности, деформации как отдельных элементов, так и здания в целом. Для разработки мероприятий по восстановлению эксплуатационных качеств конструкций необходимо проведение их обследования с целью выявления причин преждевременного износа понижения их несущей способности.

Очевидно, что обследование зданий и сооружений должны выполняться специализированными организациями и специалистами, обладающими знаниями в самых разных областях строительной науки, а также знающими особенности технологических процессов в производственных зданиях.

Обследование зданий выполняется с целью установления их пригодности к нормальной эксплуатации или необходимости ремонта, восстановления, усиления или ограничений в эксплуатации, как отдельных конструкций, так и зданий в целом.

Общей целью обследований технического состояния строительных конструкций являются выявление степени физического износа, причин, обуславливающих их состояние, фактической работоспособности конструкций и разработка мероприятий по обеспечению их эксплуатационных качеств.

Обследования проводятся при реконструкции или реставрации зданий, при длительном перерыве (более одного года) в строительстве зданий, при обнаружении в конструкциях дефектов и повреждений, при авариях, а также при изменении нагрузок или функционального назначения здания.

Обследование конструкций с целью определения технического состояния и остаточного ресурса химических предприятий проводится в следующих случаях:

- обнаружения дефектов и повреждений (категории «А») при периодических и внеочередных осмотрах;
- после пожаров и стихийных бедствий;
- после аварии в цехе или в цехах аналогичных производств;
- по предписанию органов Госгортехнадзора России;
- при изменении технологии производства или его консервации;
- необходимости наличия заключения о состоянии промышленных зданий и сооружений для получения организацией лицензии на эксплуатацию производств и объектов;
- истечения сроков обследования или нормативных сроков эксплуатации;
- при изменении владельца;
- при страховании организации;
- для определения экономической целесообразности ремонта или реконструкции;
- при увеличении нормируемых природно-климатических воздействий (сейсмические, снеговые, ветровые воздействия).

1.3. ПОРЯДОК ПРОВЕДЕНИЯ РАБОТ ПО ОБСЛЕДОВАНИЮ

Работы по проведению обследования целесообразно выполнять поэтапно:

- ознакомление с состоянием конструкций зданий и составление программы обследований;
- предварительное обследование конструкций здания;
- детальное техническое обследование для установления физико-технических характеристик конструкций;
- определение прочности, а в необходимых случаях жёсткости и трещиностойкости конструкций;
- оценка технического состояния конструкций по результатам обследования и условий эксплуатации конструкций объекта (наличие температурных воздействий, динамических ударных нагрузок, соблюдения условий обеспечения пространственной жёсткости и устойчивости каркаса, оценка состояния грунтов основания);
- предварительное выявление конструкций, имеющих опасные дефекты, повреждения и деформации, находящихся в аварийном состоянии, с выдачей предложений по проведению первоочередных противоаварийных мероприятий;

– определение безопасного способа доступа к конструкции (использование мостового крана, технологических площадок, устройство необходимых лесов, подмостей, приспособлений, необходимость отключения энергоносителей, вплоть до частичной или полной остановки производства);

– разработка в случае необходимости мероприятий по обеспечению эксплуатационных требований к обследуемым зданиям.

Состав и объёмы работ по обследованию в каждом конкретном случае определяются программой работ на основе технического задания заказчика с учётом требований действующих нормативных документов.

В состав работ по обследованию на стадии разработки проектной документации включаются:

– натурные обследования технического (физического) состояния несущих конструкций надземной и подземной частей здания (наружных и внутренних стен, колонн, перекрытий, фундаментов, коммуникаций и т.д.) с определением прочностных характеристик конструктивных материалов, а также наличия и степени проявления деформаций и повреждений (трещин, сдвигов, выпучивания, разрушений кирпичной кладки, сырости и т.п.);

– геодезические измерения величин крена зданий, а также отклонений несущих и ограждающих конструкций зданий от вертикали;

– аналитическое определение координат углов зданий и других стабильных элементов ситуации;

– натурное определение расстояний между существующими объектами;

– обмеры натуральных габаритов обследуемых объектов;

– определение абсолютных или относительных высотных отметок элементов здания (подшвы фундаментов, цоколя, этажей, крыши и т.д.);

– уточнение фактических и прогнозируемых нагрузок и воздействий;

– установление фактических физико-механических свойств материалов конструкций;

– проверку фундаментов при выполнении деформаций каркаса здания и несущей способности грунта при выявлении осадок фундаментов;

– обследование прочих элементов здания и обмерные работы;

– выявление и обследование помещений и интерьеров, имеющих архитектурно-художественную ценность.

2. ТЕХНИЧЕСКОЕ ОБСЛЕДОВАНИЕ ОСНОВАНИЙ И ФУНДАМЕНТОВ

Фундамент – несущая конструкция, часть здания, сооружения, которая воспринимает все нагрузки от вышележащих конструкций и распределяет их по основанию. Изготавливаются из бетона, камня или дерева.

Фундаменты, как правило, закладываются ниже глубины промерзания грунта для того, чтобы предотвратить их выпучивание. На непучинистых грунтах при строительстве легких деревянных построек применяют мелкозаглублённые фундаменты.

Для строительства зданий применяются ленточные, стальные, столбчатые, свайные и плитные фундаменты. Они бывают сборные, монолитные и сборно-монолитные. Выбор фундамента зависит от сейсмичности местности, грунта и архитектурных решений.

2.1. ОПРЕДЕЛЕНИЕ ТЕХНИЧЕСКОГО СОСТОЯНИЯ И СТЕПЕНИ ИЗНОСА ФУНДАМЕНТОВ

Долговечность и безопасность здания или сооружения напрямую зависит от исправного состояния фундамента. В процессе длительной эксплуатации, а также в результате ошибок допущенных при проектировании и строительстве в фундаменте возникают деформации, появляются трещины и другие признаки разрушения. Неудовлетворительное состояние фундамента, в конечном счёте, приводит к аварийному состоянию, а в особо тяжёлых случаях и к разрушению здания или сооружения.

Признаков износа и снижения несущей способности фундаментов достаточно много и грамотно их идентифицировать может только специалист. Однако есть ряд симптомов при появлении которых человек даже далекий от строительства может сделать определённые выводы. Так, возникновение в цоколе и стенах (под окнами) первого этажа мелких трещин может стать признаком появления проблем с фундаментом. Появление отдельных глубоких трещин в стенах уже является поводом для беспокойства. А в случае если появились сквозные трещины, проходящие по всей высоте здания, наблюдается выпучивание

и искривление участков стен и выпучивание полов значит с фундаментом серьёзные проблемы.

Для установления точных причин появления повреждений, а также для выбора метода восстановления эксплуатационных характеристик фундамента с минимальными затратами необходимо провести мероприятия по определению текущего технического состояния и степени износа т.е. экспертно-диагностическое обследование. Обследование производится с использованием современных приборов которые позволяют определить прочность фундамента, степень повреждения, наличие и диаметр арматуры и другие характеристики не разрушающим методом. Полученные данные обрабатываются и выдаётся заключение с рекомендациями по устранению выявленных дефектов. На основании этого заключения выполняются проектные и ремонтные работы по восстановлению работоспособности фундамента.

Образование раковин (рис. 2.1) является следствием недостаточного уплотнения бетонной смеси при укладке в опалубку.



Рис. 2.1. Раковины в железобетонных монолитных фундаментных стенах

Расслоение вызывается подтягиваемой снизу водой, которая застревает под преждевременно застывшей коркой бетонной поверхности (рис. 2.2).



Рис. 2.2. Расслоение железобетонной конструкции

Причина возникновения выбоин и углублений в бетоне, в большинстве случаев, это результат того, что производство бетонных работ было выполнено с нарушениями технологии строительства (рис. 2.3).



Рис. 2.3. Выбоины и углубления в бетоне

Сквозная трещина в цокольной стене здания (рис. 2.4) образовалась в результате нарушения технологии ухода за бетоном в летний период.

Разрушение опорных частей столбчатого монолитного фундамента (рис. 2.5) произошло по причине недостаточной несущей способности возведённых фундаментов.



Рис. 2.4. Сквозная трещина в цокольной стене здания



Рис. 2.5. Разрушение опорных частей столбчатого монолитного фундамента



Рис. 2.6. Разрушение бетона по краям обреза фундамента

Разрушение бетона по краям обреза фундамента (рис. 2.6) произошло по причине замораживания бетона, т.е. нарушения технологии производства бетонных работ в зимний период.

2.2. ПРИЗНАКИ АВАРИЙНОГО СОСТОЯНИЯ ФУНДАМЕНТОВ

Аварийное состояние фундаментов наступает из-за неудовлетворительной работы грунтового основания или из-за недостаточной прочности тела фундаментов.

При неудовлетворительной работе грунтового основания в фундаменте образуются сквозные трещины, они обычно сильно раскрыты, редко расположены, пересекают фундамент по всей высоте и заходят в стены.

Эти трещины не всегда приводят к аварийному состоянию надземных конструкций. Трещины вызывают перераспределение усилий по длине фундаментов, что может привести к перегрузке отдельных участков фундаментов и их разрушению. Это обычно сопровождается местными разрушениями тела фундамента у перемычек над проёмами. В местах перегрузки образуются слабо раскрытые часто расположенные вертикальные трещины и наблюдается вертикальное расслоение тела фундамента. Последнее определяется при простукивании вертикальных поверхностей фундаментов. В местах расслоения звук при простукивании глухой. Такое состояние участков фундаментов следует считать аварийным.

При недостаточной прочности тела фундаментов в них также появляются часто расположенные слабо раскрытые трещины, и наблюдается вертикальное расслоение. Это аварийное состояние.

Появление трещин в стенках фундаментов стаканного типа под отдельные колонны, отсутствие должного омоноличивания стыка колонны с фундаментом следует признать аварийным состоянием фундамента, так как в этом случае не обеспечивается предусмотренная проектом заделка колонны в фундаменте, что приводит к увеличению усилий в отдельных элементах каркаса. В практике обследования имеется случай, когда в полностью смонтированном двухэтажном каркасном здании заделка колонн в фундамент осуществлялась только с помощью временных деревянных клиньев без бетона омоноличивания.

При реконструкции здания, когда производят углубление подвалов, не всегда обращают внимание на конструкцию фундаментов. В домах постройки прошлых веков часто нижняя часть фундамента выполнялась из камней округлой формы в распор со стенками траншеи без применения связующего раствора. Углублять пол при этом ниже верха такой кладки недопустимо.

При реконструкции двухэтажного дома в Ленинградской области, имевшего подобный фундамент, вместо полупроходного подполья решили сделать эксплуатируемый подвал. При этом на большую высоту обнажили кладку из камней округлой формы. Камни начали выпадать из кладки фундамента. Стены, опирающиеся на этот фундамент, получили большие деформации, перекрытия просели, перегородки упали. Вовремя не были приняты меры для укрепления стен и фундаментов, участки стен начали обрушаться, и здание пришлось разобрать полностью. В данном случае первый же вывалившийся из фундамента камень был достаточно достоверным признаком аварийного состояния фундамента. От момента вывала первых камней до обрушения стен прошло несколько лет.

2.3. ОПРЕДЕЛЕНИЕ ПРИЧИН ПРОТЕЧЕК КОНСТРУКЦИИ ФУНДАМЕНТА И ЗАТОПЛЕНИЯ ПОДВАЛЬНЫХ ПОМЕЩЕНИЙ

При строительстве в условиях плотной городской застройки особое внимание уделяется обустройству площадей под зданием, т.е. организации подземных парковок, технических цокольных этажей и т.д. При коттеджном строительстве подвал также имеет не маловажное значение, поскольку позволяет разместить там различное техниче-

ское оборудование, тренажёрный зал, мастерскую и другие вспомогательные помещения. В виду обширного перечня возможностей использования подвальных помещений и подземных сооружений появление там воды становится крайне нежелательным.

Основной причиной затопления подвальных помещений и подземных сооружений являются ошибки, допущенные при проектировании, неправильная оценка гидрогеологических условий, использование недолговечных гидроизоляционных материалов, не качественно выполненные работы по устройству гидроизоляции.

Рассмотрим основные, наиболее типичные причины нарушения гидроизоляции подвальных помещений и возникновения протечек.

На этапе выполнения проектных работ не правильно оценены гидрогеологические условия участка. В результате запроектирована система гидроизоляции, не соответствующая реальным условиям. Также нередкой является ситуация при которой заказчик, пытаясь сэкономить на строительстве, давит на проектировщиков и строителей настаивая на максимальном снижении затрат. В результате применяются наиболее дешёвые и недолговечные гидроизоляционные материалы, которые быстро теряют свои эксплуатационные свойства.

При выполнении работ по устройству гидроизоляции допущен брак. Обнаружить дефекты, допущенные при устройстве гидроизоляции, удаётся только после выполнения обратной засыпки пазух, а иногда уже в процессе эксплуатации здания через продолжительное время после окончания строительства.

В случае появления протечек прежде всего необходимо определить причину их возникновения. Для этого необходимо произвести строительную экспертизу (обследование подземных строительных конструкций). В процессе обследования изучаются результаты проведённых гидрогеологических изысканий, проектной документации и другие данные. Определяется техническое состояние несущих элементов фундаментов и т.д. Если есть возможность, экспертизе подвергается само гидроизоляционное покрытие.

В случае, если отсутствует информация о гидрогеологических характеристиках основания, возможно проведение георадарного исследования грунтов, в процессе которого определяются физико-механические свойства, уровень грунтовых вод и т.д.

На основании проведённых исследований принимается решение о возможных дальнейших действиях по устранению возникших проблем.



Рис. 2.7. Обводнение участка застройки

Причиной обводнения является неправильная оценка гидрогеологических условий участка строительства (рис. 2.7).

Наиболее характерными ошибками при строительстве являются затопление котлованов грунтовыми и поверхностными водами (рис. 2.8), протечки грунтовых вод при неправильно выполненной гидроизоляции (2.9 – 2.11), ошибки при устройстве дренажных систем (рис. 2.12).



Рис. 2.8. Неправильный отвод грунтовых вод



Рис. 2.9. Разрушение стен подвала вследствие систематических протечек



Рис. 2.10. Протечки грунтовых вод



Рис. 2.11. Затопление подвала вследствие некачественно выполненной гидроизоляции



Рис. 2.12. Затопление подвала вследствие неправильного оборудования дренажной системы на этапе строительства

2.4. ОПРЕДЕЛЕНИЕ КАЧЕСТВА ВЫПОЛНЕНИЯ СТРОИТЕЛЬНО-МОНТАЖНЫХ РАБОТ ПРИ ВОЗВЕДЕНИИ ФУНДАМЕНТОВ

Фундамент является важнейшей частью любого здания или сооружения. Контроль качества на всех этапах проектирования и строительства приобретает особенно важное значение.

Фундамент воспринимает и передаёт на основание всю нагрузку от здания или сооружения, поэтому допущенные при проектировании и строительстве фундамента ошибки всегда являются критическими так как приводят к неоправданно большим материальным затратам, разрушению конструкций, а также порче имущества и гибели людей.

Наиболее распространённые ошибки, допускаемые при проектировании фундамента:

- 1) неверная оценка гидрогеологических условий участка строительства;
- 2) ошибки при определении несущей способности фундамента;
- 3) несоответствие типа фундамента гидрогеологическим условиям участка и конструктивным особенностям здания или сооружения;
- 4) неправильно определена глубина заложения фундамента.

Наиболее распространённые ошибки, допускаемые при строительстве фундамента:

- 1) строительство фундаментов ведётся не по проекту;
- 2) используются строительные материалы не соответствующего качества (прочность бетона, класс арматуры, качество ц.п. раствора, и т.д.);
- 3) в результате нарушения технологии производства строительных работ допущены дефекты (несоблюдение требуемого защитного слоя бетона, «раковины» на поверхности бетонной конструкции, отклонение линейных размеров, и т.д.);
- 4) глубина заложения фундамента не соответствует климатическому району строительства.

Для обеспечения надёжности и долговечности возведённого фундамента необходим квалифицированный подход на этапе выполнения проектных работ, строгое соблюдение требований проектной и нормативной документации при строительстве, контроль качества используемых строительных материалов.

Для определения качества выполненных строительно-монтажных работ при возведении фундамента анализируются данные результатов гидрогеологического исследований грунтов основания (если были выполнены исследования), проверяется правильность принятых про-

ектных решений (в случае если разработан проект), тестируется качество использованных строительных материалов (определяется прочность бетона, свойства гидроизоляционных материалов и т.д.), осуществляется проверка соответствия выполненных работ требованиям проектной и нормативной документации.

Причиной образования раковин в монолитных железобетонных фундаментах являются некачественное уплотнение бетонной смеси (рис. 2.13), несоблюдение требований по устройству защитного слоя бетона и оголение арматуры (рис. 2.14).



Рис. 2.13. Глубокие раковины в конструкции железобетонного монолитного ленточного фундамента



Рис. 2.14. Пустоты в бетонной конструкции, оголение арматурного каркаса

2.5. ОПРЕДЕЛЕНИЕ ГЛУБИНЫ ЗАЛОЖЕНИЯ ФУНДАМЕНТОВ

Глубина заложения фундамента прежде всего зависит от района строительства, типа грунта и конструктивных особенностей здания или сооружения.

Надёжность и долговечность эксплуатации любого здания или сооружения не в последнюю очередь зависит от правильности определения глубины заложения фундамента. Наиболее часто фундамент с недостаточной глубиной заложения возводят при строительстве коттеджей, дачных домов и других постройках вспомогательного назначения. Основная причина этому – попытка сэкономить на стоимости строительства за счёт уменьшения затрат при возведении фундамента. Однако необходимо помнить, что экономия за счёт снижения качества фундамента влечёт за собой значительно большие затраты на устранение дефектов, возникающих вследствие такой экономии.

Наиболее распространёнными дефектами из-за недостаточной глубины заложения фундамента (2.15) являются:

- выгиб, прогиб или просадка отдельных участков фундамента;
- недопустимый крен зданий и сооружений;
- образование трещин в стенах, узлах сопряжения и других конструктивных элементах;
- возникновение ползучести грунтов и конструкций.



Рис. 2.15. Фундамент не имеет достаточной глубины заложения

При определении необходимой глубины заложения фундамента производится изучение результатов гидрогеологического исследования грунта основания в соответствии с требованиями нормативной документации определяется глубина промерзания грунта, анализируется соответствие примененного типа фундамента с конструктивными особенностями здания или сооружения, определяются физико-механические характеристики грунта и т.д.

2.6. ОПРЕДЕЛЕНИЕ ГЛУБИНЫ ПОГРУЖЁННЫХ ЗАБИВНЫХ СВАЙ

При возникновении необходимости определения соответствия фактической глубины погружённых забивных свай с глубиной, указанной в проектной документации, для контроля глубины погружения забивных свай, а также для точного определения глубины погружения свай до отказа (меньше чем заложено в проекте) возможно проведение соответствующих исследований. Максимальная длина измеряемых свай – до 25 м, относительная погрешность измерения – 5%.

2.7. ОПРЕДЕЛЕНИЕ ГЛУБИНЫ ЗАЛИТЫХ БУРОНАБИВНЫХ СВАЙ

При возникновении необходимости определения соответствия фактической глубины заложения буронабивных свай с глубиной указанной в проектной документации, а также для контроля глубины заложения буронабивных свай возможно проведение соответствующих исследований.

Максимальная длина измеряемых свай – до 25 м, относительная погрешность измерения – 5%.

2.8. ОПРЕДЕЛЕНИЕ НЕСУЩЕЙ СПОСОБНОСТИ ФУНДАМЕНТА

Определение фактической несущей способности фундамента требуется в следующих случаях:

– увеличение нагрузки на фундамент (при реконструкции, установке нового и дополнительного оборудования и т.д.);

- потеря прочности фундамента вследствие износа;
- нарушение технологии производства строительных работ при возведении фундамента;
- и т.д.

Для определения несущей способности производится обследование фундамента. После обработки данных, полученных в результате обследования, определяются характеристики конструкций (прочность, степень износа, изоляционные свойства и т.д.). Производится сбор нагрузок и выполняется расчёт фундамента на несущую способность.

2.9. ОПРЕДЕЛЕНИЕ ПРОЧНОСТИ БЕТОНА ФУНДАМЕНТОВ

Определение прочности бетона производится разрушающим и неразрушающим методом.

Для определения прочности разрушающим методом необходимо изготовление образцов кубов из каждой партии бетона или взятие образцов цилиндров (кернов) выбуренных из тела бетонной конструкции. В лабораторных условиях испытывают образцы согласно требованиям ГОСТ с определением физико-механических, прочностных и деформационных характеристик.

При определении прочности используют приборы механического действия (молотки Кашкарова, Физделя, Шмидта и др.; приборы отрыва, скалывания) (рис. 2.16). Для определения характеристик бетона существующих конструкций отбирают керны (рис. 2.17–2.18). В практике широко применяются ультразвуковые методы (рис. 2.19).



Рис. 2.16. Определение прочности бетона методом отрыва со скалыванием



Рис. 2.17. Высверливание образцов кернов бетона для испытания на прочность в лаборатории



Рис. 2.18. Керны



Рис. 2.19. Определение прочности бетона неразрушающим методом с использованием ультразвукового сканера

2.10. ОПРЕДЕЛЕНИЕ ДИАМЕТРА И ШАГА РАСКЛАДКИ АРМАТУРЫ В ФУНДАМЕНТЕ НЕРАЗРУШАЮЩИМ МЕТОДОМ

В случаях, когда необходимо определить диаметр и шаг раскладки арматуры в существующем фундаменте, чаще всего приходится вскрывать конструкцию, нарушая монолитность бетона. В результате возникают серьёзные механические повреждения, для устранения которых требуется проведение серьёзных ремонтных работ.

Однако, существует способ «увидеть» арматуру внутри железобетонной конструкции и определить толщину защитного слоя не вскрывая её.

Обследование производится с использованием комплекса специального оборудования.

Предварительные результаты обследования могут быть представлены в день выезда на объект.

В существующих конструкциях часто возникает необходимость определения диаметра и шага арматуры. Используют неразрушающие методы (рис. 2.20–2.21), а также разрушающие (рис. 2.22).



Рис. 2.20. Определение наличия и шага раскладки арматуры неразрушающим методом



Рис. 2.21. Определение диаметра арматуры в железобетонной конструкции



Рис. 2.22. Вскрытие конструкции с целью определения наличия, шага и диаметра арматуры

2.11. ГЕОРАДАРНОЕ ОБСЛЕДОВАНИЕ ГРУНТОВ ОСНОВАНИЙ

Георадарное обследование – это обследование методом неразрушающего контроля, заключающееся в анализе импульсов, отражённых от границ сред с разными электрофизическими характеристиками. Применение георадара при обследовании позволяет получить объёмную картину высокой степени достоверности при анализе различных сред и на различную глубину.

При проведении обследования георадар (рис. 23) позволяет получить общую картину грунта земляного полотна исследуемого участка – состав и толщину слоёв, наличие мёрзлых или переувлажнённых участков, оползневых процессов и тектонических нарушений, полостей, участков разуплотнения, наличие подземных коммуникаций, границ грунтовых и техногенных вод и т.д.



Рис. 2.23. Георадар «ЛОЗА»

2.12. ОПРЕДЕЛЕНИЕ СТЕПЕНИ УПЛОТНЕНИЯ ГРУНТА ОСНОВАНИЯ (ОБРАТНАЯ ЗАСЫПКА, ПОДСЫПКА ИЗ ПЕСКА И ЩЕБНЯ)

Плохо уплотнённый грунт, а также песчаная и щебёночная подсыпка являются наиболее распространённой причиной образования трещин и провалов в покрытии дорожного полотна, отсыпки, тротуаров, а также железобетонных и бетонных плит, выполненных по грунту.

Для уменьшения вероятности образования дефектов необходимо тщательно контролировать степень и равномерность уплотнения грунта.

Оценка качества уплотнения производится с использованием специального прибора – плотномера (рис. 2.24, 2.25).

В зависимости от типа уплотняемого грунта конструкции покрытия, а также нагрузки, производятся настройки прибора.

Результаты измерений становятся известны сразу после выполнения замеров.



Рис. 2.24. Определение плотности основания из песка



Рис. 2.25. Определение плотности основания из щебня

2.13. ОПРЕДЕЛЕНИЕ ДЕФЕКТОВ, ВЫЗВАННЫХ ОШИБКАМИ ПРИ РЕКОНСТРУКЦИИ ЗДАНИЙ И СООРУЖЕНИЙ

При проектировании реконструкции здания или сооружения нередко принимают ошибочные решения из-за неправильной оценки несущей способности грунтов основания под эксплуатируемым зданием или сооружением, состояние конструкций фундаментов и надземных частей здания. Поэтому до проектирования реконструкции здания необходимо выполнить инженерно-геологические и гидрогеологические изыскания в таком же объёме, как и при проектировании нового строительства. Кроме того, должно производиться обследование всех конструкций реконструируемого здания. Необходим прогноз поведения всех конструкций после возведения новых и в случае увеличения временных нагрузок.

Только выполнение всех этих работ, глубокий анализ полученных результатов позволит разработать решения, обеспечивающие надёжность здания после его реконструкции.

При проектировании и производстве работ по реконструкции здания должны разрабатываться и соблюдаться все необходимые меры по сохранению или минимальному нарушению состояния основания реконструируемого здания.

Если новый фундамент заглубляется ниже подошвы существующего, то необходимо устройство шпунтового ограждения. Открытый водоотлив из нового котлована, как правило, приводит к вымыванию частиц грунта из-под подошвы существующего фундамента и большим неравномерным осадкам последнего. В этом случае неминуемо появление трещин в конструкциях существующего здания.

Даже если вместо открытого водоотлива из котлована применяется водопонижение с помощью иглофильтров, из-за большой кривизны депрессивной кривой поверхности подземных вод следует ожидать неравномерные осадки фундаментов существующего здания (рис. 2.26).

Если при реконструкции здания в зимний период подвальные помещения оказываются с открытыми проёмами в наружных стенах, то может произойти промораживание грунтов ниже подошвы фундаментов. При наличии в основании пучинистых грунтов это вызовет деформацию фундаментов и надземных конструкций здания или сооружения.

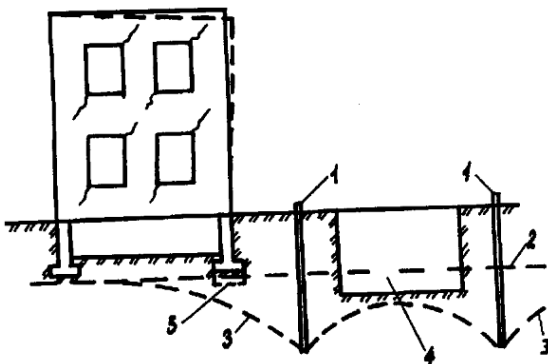


Рис. 2.26. Схема деформации здания вследствие понижения уровня грунтовых вод:

- 1 – иглофильтры; 2 – уровень подземных вод до водопонижения;
- 3 – то же после водопонижения; 4 – котлован для нового здания;
- 5 – уровень подошвы фундамента существующего здания после осадки грунтового основания

При реконструкции часто устраивают новые входы в подвалы. При этом забывают, что подошва существующих фундаментов оказывается заглублённой на небольшую глубину относительно пола у нового входа, и грунты под подошвой старого фундамента могут быть проморожены в зимнее время. При наличии пучинистых грунтов это неминуемо приведёт к деформации фундамента и конструкций, опирающихся на него (рис. 2.27).

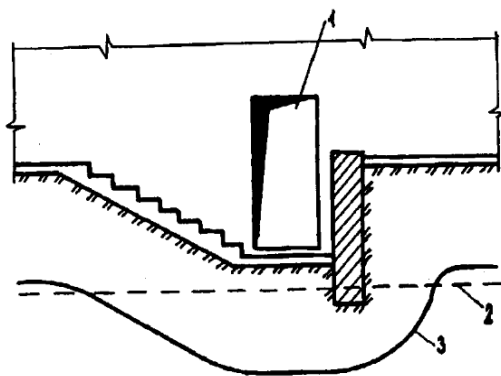


Рис. 2.27. Схема промерзания грунтов у входа в подвал:

- 1 – вход в подвал; 2 – подошва фундамента; 3 – граница промерзания грунтов

В зданиях старой постройки надо быть очень осторожным при решении вопроса о возможности углубления пола подвала.

Если нижняя часть фундамента выполнена из валунов в распор со стенами траншеи, то при обнажении этих участков в процессе углубления пола подвала происходит вывал валунов и разрушения фундаментов.

При углублении фундаментов меняется и расчётная схема работы фундаментов. В них увеличивается изгибающий момент от бокового давления грунта.

Если конструкция тела фундамента позволяет углублять пол подвала, то глубина подвала должна определяться расчётом, но в любом случае подошва фундамента не может приближаться к отметке пола подвала менее, чем на 0,5 м.

При строительстве дренажа недалеко от существующих зданий можно ожидать дополнительные неравномерные осадки их фундаментов в связи с уплотнением грунтов в основании при уменьшении их влажности. Очень опасно понижение уровня подземных вод рядом со старыми зданиями, стоящими на деревянных сваях или лежнях. Если уровень подземных вод опустится ниже головок свай или лежней, то они согнутся и здание получит большие неравномерные деформации.

Характерными ошибками при реконструкции являются:

- отсутствие данных инженерно-геологических изысканий как при строительстве, так и при реконструкции;
- недостаточно подробный анализ технического состояния фундаментов, несущих и ограждающих конструкций;
- отсутствие данных о прочностных и деформационных характеристиках материалов несущих и ограждающих конструкций;
- отсутствие данных об изменении расчётных схем несущих конструкций о нагрузках и воздействиях при последующей эксплуатации;
- отсутствие проектов по усилению несущих конструкций, повышению жёсткости здания;
- отсутствие контроля за качественным выполнением проектных решений.

3. ТЕХНИЧЕСКОЕ ОБСЛЕДОВАНИЕ СТРОИТЕЛЬНЫХ КОНСТРУКЦИЙ

Общей целью обследований технического состояния строительных конструкций являются диагностика, выявление степени физического износа, причин возникновения дефектов и повреждений, фактического состояния (работоспособности конструкций) и разборка мероприятий по обеспечению нормальной (безопасной) эксплуатации. Необходимость в проведении обследовательских работ, их объём, состав и характер зависят от поставленных конкретных задач. Обследование может проводиться как для всего здания в целом, так и для отдельных видов конструкций: кровля, стены, фундаменты. На основании этих работ делаются выводы о пригодности данного здания или конструкции к дальнейшей эксплуатации с учётом существующих или планируемых нагрузок. Из условий, при которых здание в целом и отдельные его конструкции, в частности, пригодны к эксплуатации.

3.1. ОБСЛЕДОВАНИЕ БЕТОННЫХ И ЖЕЛЕЗОБЕТОННЫХ КОНСТРУКЦИЙ

Оценку технического состояния бетонных и железобетонных конструкций по внешним признакам проводят на основе:

- определения геометрических размеров конструкций и их сечений;
- сопоставления фактических размеров конструкций с проектными размерами;
- соответствия фактической статической схемы работы конструкций, принятой при расчёте;
- наличия трещин, отколов и разрушений;
- месторасположения, характера трещин и ширины их раскрытия;
- состояния защитных покрытий;
- прогибов и деформаций конструкций;
- признаков нарушения сцепления арматуры с бетоном;
- наличия разрыва арматуры;
- состояния анкеровки продольной и поперечной арматуры;
- степени коррозии бетона и арматуры.

Ширину раскрытия трещин в бетоне измеряют в местах максимального их раскрытия и на уровне арматуры растянутой зоны элемента.

Трещины в бетоне анализируют сточки зрения конструктивных особенностей и напряжённо-деформированного состояния железобетонной конструкции.

Трещины в бетонных и железобетонных конструкциях следует различать по времени их появления в доэксплуатационный и эксплуатационный периоды.

К трещинам, появившимся в доэксплуатационный период, относятся:

- технологические;
- усадочные трещины, вызванные быстрым высыханием поверхностного слоя бетона и сокращением объёма или неравномерным его охлаждением;
- трещины, возникающие в сборных железобетонных элементах в процессе складирования, транспортировки и монтажа, при которых конструкции подверглись силовым воздействиям от собственного веса по схемам, не предусмотренным проектом.

К трещинам, появившимся в эксплуатационный период, относятся:

- трещины, возникшие в результате температурных деформаций из-за нарушения требований устройства температурных швов;
- трещины, вызванные неравномерностью осадок фундаментов и деформаций грунтового основания;
- трещины, обусловленные силовыми воздействиями, превышающими трещиностойкость или несущую способность железобетонных элементов.

Трещины силового характера необходимо анализировать с точки зрения напряжённо-деформированного состояния конструкций. В железобетонных элементах наиболее опасными являются следующие виды трещин:

1. В изгибаемых элементах, работающих по балочной схеме, – вертикальные и наклонные трещины в пролётных участках балок и прогонов, свидетельствующие о недостаточной их несущей способности по изгибающему моменту.

2. В плитах характерно развитие трещин силового происхождения на нижней поверхности плит с различным соотношением их сторон (работающих по балочной схеме, опёртых по контуру и по трём

сторонам). Трещины на опорных участках плит поперек рабочего пролёта свидетельствуют о недостаточной несущей способности плит по изгибающему моменту. При этом бетон сжатой зоны может быть нарушен, что указывает на опасность полного разрушения плиты.

3. В колоннах вертикальные трещины на гранях колонн могут появляться в результате чрезмерного изгиба стержневой арматуры. Такое явление может возникнуть в тех колоннах и их зонах, где редко поставлены хомуты.

Горизонтальные трещины в железобетонных колоннах не представляют непосредственной опасности, если ширина их невелика, однако через такие трещины в арматуру могут попасть увлажнённый воздух и агрессивные реагенты, вызывающие коррозию металла.

4. Трещины на опорных участках и торцах железобетонных конструкций.

Обнаруженные трещины у торцов предварительно напряжённых элементов, ориентированные вдоль арматуры, указывают на нарушение анкеровки арматуры. Об этом свидетельствуют и наклонные трещины в приопорных участках, пересекающие зону расположения предварительно напряжённой арматуры и распространяющиеся на нижнюю грань опоры.

5. Для элементов решётки раскосных железобетонных ферм характерными являются наклонные трещины опорного узла, откол «лешадок», лучеобразные горизонтальные трещины, вертикальные трещины в растянутых элементах, наклонные трещины в сжатом поясе ферм, трещины в узле нижнего пояса в месте примыканий растянутого раскоса и др.

Дефекты в виде трещин и отслоения бетона вдоль арматуры железобетонных элементов могут быть вызваны и коррозионным разрушением арматуры. В этих случаях происходит нарушение сцепления продольной и поперечной арматуры с бетоном. Нарушение сцепления арматуры за счёт коррозии можно установить простукиванием поверхности бетона (при этом прослушиваются пустоты).

Продольные трещины вдоль арматуры с нарушением сцепления её с бетоном могут быть вызваны и температурным нагревом.

Если обнаружены трещины, являющиеся результатами усадки, температурных напряжений или различных деформаций, создают комиссию с участием представителя проектной организации. В случае необходимости к участию в работе комиссии приглашают работников центральных лабораторий и научно-исследовательских институтов.

В процессе обследования комиссия должна выявить причины появления трещин, обозначить их на конструкции, измерить величину раскрытия трещин и установить наблюдение за их состоянием.

Величину раскрытия трещин измеряют лупой с делениями на стекле, устанавливаемой вплотную к плоскости конструкции. Такая лупа даёт увеличение в 10 раз при цене одного деления и погрешности отсчёта 0,1 мм.

Простейший метод контроля раскрытия трещин – установка на расчищенную поверхность с обеих сторон трещины гипсовых маяков. Трещины заделывают раствором и материалом, однородным с материалом стены, если они не увеличиваются. В случае дальнейшего раскрытия трещин необходимо провести более тщательное обследование, так как значительное раскрытие трещин (свыше 0,3 мм) может привести к снижению несущей способности стен и дальнейшему разрушению бетона, коррозии арматуры и закладных деталей. Если в местах сопряжений перегородок со стенами обнаружены трещины, их следует расширить, расчистить и проконопатить паклей, минеральным войлоком или заделать пенополиуретаном.

Мониторинг деформаций и трещин также может быть проведен с использованием приборов, выбранных по рекомендациям инспекционных специалистов, выполняющих обследование сооружения или исходя из опыта.

Среди приборов, наиболее подходящих для этой цели, могут быть использованы механические датчики. В них рычажная или роликовая связь увеличивает значение раскрытия трещин. Увеличенное значение перемещения измеряется чувствительными дисковыми датчиками, оптическим уровнем или другими точными измерительными приборами. Механические датчики могут быть закреплены на исследуемой поверхности или быть разборными и производить измерение перемещения между опорами, жёстко зафиксированными на поверхности бетона. Деформация между соседними измерениями может быть вычислена как разница показаний датчика или пересчётом по инварной рейке.

Длины датчиков колеблются от 112 до 2000 мм, разрешающая способность увеличивается с длиной датчика. Эти датчики дают высокую точность измерения, но для их установки необходим доступ к измеряемым точкам, и результаты измерений должны обрабатываться индивидуально для каждого прибора.

Электрические датчики сопротивления представляют собой плоскую проволочную сетку или протравленную медно-никелевую фольгу, которая прикрепляется на тонкий пластиковый лист, приклеиваемый к исследуемой поверхности. Определение деформаций происходит путём измерения изменения электрического сопротивления, вызванного растяжением или сжатием датчика. Вследствие высокой чувствительности к условиям окружающей среды эти датчики не подходят для постоянного мониторинга. Для определения вибрационной составляющей нагрузки используют вибродатчики. Этот тип датчиков представляет собой проволоку, натянутую между двумя точками. Деформации бетона приведут к изменению натяжения проволоки, которое отразится на колебаниях резонансной частоты. Проволока возбуждается электромагнитом, расположенным по середине длины проволоки. Электромагнит также может быть использован для обнаружения и передачи вибрации к прибору частотных измерений. Длины датчиков для данного типа приборов находятся в диапазоне 12...200 мм. В существующей конструкции датчики должны быть жёстко закреплены на поверхности. Описанный тип датчиков предназначен для удалённого мониторинга. Датчики могут прикрепляться к краям мостового полотна или другого инженерного сооружения для мониторинга перемещения стыков.

Трещины в железобетонных строительных элементах приносят вред, даже если они непосредственно не угрожают прочности сооружения, а только коррозионной защите арматуры и тем самым долговечности конструкции.

При наличии увлажнённых участков и поверхностных высолов на бетоне конструкций определяют размеры этих участков и причину их появления.

Для определения степени коррозионного разрушения бетона (степени карбонизации, состава новообразований, структурных нарушений бетона) используют соответствующие физико-химические методы.

Исследование химического состава новообразований, возникших в бетоне под действием агрессивной среды, производится с помощью дифференциально-термического и рентгено-структурного методов, выполняемых в лабораторных условиях на образцах, отобранных из эксплуатируемых конструкций.

Изучение структурных изменений бетона производится с помощью ручной лупы, дающей небольшое увеличение. Такой осмотр

позволяет изучить поверхность образца, выявить наличие крупных пор, трещин и других дефектов. С помощью микроскопического метода можно выявить взаимное расположение и характер сцепления цементного камня и зёрен заполнителя; состояние контакта между бетоном и арматурой; форму, размер и количество пор; размер и направление трещин.

Определение глубины карбонизации бетона производят по изменению величины водородного показателя рН.

Прочность бетонных и железобетонных конструкций (стен, фундаментов, каркасов, перекрытий и т.п.) может определяться неразрушающими и разрушающими методами.

Неразрушающие методы позволяют определять прочность конструкций без ослабления сечения и снижения несущей способности при отборе образцов, кернов или проб материалов. К неразрушающим методам относятся механические (ударные, отрыва, скалывания) и ультразвуковые способы.

Ультразвуковой способ используется для определения прочности хрупких и нехрупких материалов в соответствие с требованиями ГОСТ 24732–80 (бетоны). Оценка прочности конструкций производится по скорости распространения ультразвука в материале образца с помощью ультразвуковых приборов типа УКБ-1М, УК-10П, «Бетон-3М».

Для оценки прочности проводят механические испытания в лаборатории. Образцы бетона для определения прочности в группе однотипных конструкций или в отдельной конструкции должны располагаться: в местах наименьшей прочности бетона, предварительно определённой экспертным методом; в зонах и элементах конструкций, определяющих несущую способность; в местах, имеющие дефекты и повреждения, которые могут свидетельствовать о пониженной прочности бетона (повышенная пористость, коррозионные повреждения, температурное растрескивание бетона, изменение его цвета).

Мониторинг деформаций и трещин также может быть проведён с использованием приборов, выбранных по рекомендациям инспекционных специалистов, выполняющих обследование сооружения или исходя из опыта.

Среди приборов, наиболее подходящих для этой цели, могут быть использованы механические датчики. В них рычажная или роликовая связь увеличивает значение раскрытия трещин. Увеличенное значение перемещения измеряется чувствительными дисковыми датчиками,

оптическим уровнем или другими точными измерительными приборами. Механические датчики могут быть закреплены на исследуемой поверхности или быть разборными и производить измерение перемещения между опорами, жёстко зафиксированными на поверхности бетона. Деформация между соседними измерениями может быть вычислена как разница показаний датчика или пересчётом по инвальной рейке.

Длины датчиков колеблются от 112 до 2000 мм, разрешающая способность увеличивается с длиной датчика. Эти датчики дают высокую точность измерения, но для их установки необходим доступ к измеряемым точкам, и результаты измерений должны обрабатываться индивидуально для каждого прибора.

Электрические датчики сопротивления представляют собой плоскую проволочную сетку или протравленную медно-никелевую фольгу, которая прикрепляется на тонкий пластиковый лист, приклеиваемый к исследуемой поверхности. Определение деформаций происходит путём измерения электрического сопротивления, вызванного растяжением или сжатием датчика. Вследствие высокой чувствительности к условиям окружающей среды эти датчики не подходят для постоянного мониторинга. Для определения вибрационной составляющей нагрузки используют вибродатчики. Этот тип датчиков представляет собой проволоку, натянутую между двумя точками. Деформации бетона приведут к изменению натяжения проволоки, которое отразится на колебаниях резонансной частоты. Проволока возбуждается электромагнитом, расположенным по середине длины проволоки. Электромагнит также может быть использован для обнаружения и передачи вибрации к прибору частотных измерений. Длины датчиков для данного типа приборов находятся в диапазоне 12...200 мм. В существующей конструкции датчики должны быть жёстко закреплены на поверхности. Описанный тип датчиков предназначен для удалённого мониторинга. Датчики могут прикрепляться к краям мостового полотна или другого инженерного сооружения для мониторинга перемещения стыков.

При оценке технического состояния арматуры и закладных деталей, поражённых коррозией, определяют вид коррозии, участки поражения и источник воздействия.

Выявление состояния арматуры элементов железобетонных конструкций проводят удалением на контрольных участках защитного слоя бетона с обнажением рабочей арматуры.

Обнажение арматуры выполняют в местах наибольшего её ослабления коррозией, которые выявляют по отслоению защитного слоя бетона и образованию трещин и пятен ржавой окраски, расположенных вдоль стержней арматуры.

Степень коррозии арматуры оценивают по следующим признакам: характер коррозии, цвет, плотность продуктов коррозии, площадь поражённой поверхности, глубина коррозионных поражений, площадь остаточного поперечного сечения арматуры.

При выявлении участков конструкций с повышенным коррозионным износом, связанным с местным (сосредоточенным) воздействием агрессивных факторов, особое внимание необходимо обращать на следующие элементы и узлы конструкций:

- наружные стены помещений, расположенные ниже нулевой отметки;
- балконы и элементы лоджий;
- участки пандусов при въезде в подземные и многоэтажные гаражи;
- несущие конструкции перекрытий над проездами;
- верхние части колонн, находящиеся внутри кирпичных стен;
- низ и базы колонн, расположенные на уровне (низ колонн) или ниже (база колонн) уровня пола, в особенности при мокрой уборке в помещении (гидрочистке);
- участки колонн многоэтажных зданий, проходящие через перекрытие, в особенности при мокрой уборке пыли в помещении;
- участки плит покрытия, расположенные вдоль ендов, у воронок внутреннего водостока, наружного остекления и торцов фонарей, торцов здания;
- участки конструкций, находящиеся в помещениях с повышенной влажностью или в которых возможны протечки;
- опорные узлы стропильных и подстропильных ферм, вблизи которых расположены водоприёмные воронки внутреннего водостока;
- верхние пояса ферм в узлах присоединения к ним аэрационных фонарей, стоек ветробойных щитов;
- верхние пояса подстропильных ферм, вдоль которых расположены ендовы кровель;
- опорные узлы ферм, находящиеся внутри кирпичных стен.

При обследовании колонн определяют их конструктивные решения, измеряют их сечения и обнаруженные деформации (отклонение от вертикали, выгиб, смещение узлов), фиксируют местоположение, расположение и характер трещин и повреждений.

Число колонн для определения прочности бетона принимают в зависимости от целей обследования.

При обследовании перекрытий устанавливают тип перекрытия (по виду материалов и особенностям конструкции), видимые дефекты и повреждения, особенно состояние отдельных частей перекрытий, подвергавшихся ремонту или усилению, а также действующие на перекрытия нагрузки. Фиксируют картину трещинообразования, длину и ширину раскрытия трещин в несущих элементах и их сопряжениях. Наблюдение за трещинами проводят с помощью контрольных маяков или марок.

Прогибы перекрытий определяют методами геометрического и гидростатического нивелирования.

При обследовании конструктивных элементов железобетонных перекрытий необходимо определить геометрические размеры этих элементов, способы их сопряжения, расчётные сечения, прочность бетона, толщину защитного слоя бетона, расположение и диаметр рабочих арматурных стержней (рис. 3.1 – 3.5).

Для обследования элементов перекрытий и определения степени их повреждения выполняют вскрытия перекрытий. Общее число мест вскрытий определяют в зависимости от общей площади перекрытий в здании. Вскрытия выполняют в наиболее неблагоприятных зонах (у наружных стен, в санитарных узлах и т.п.). При отсутствии признаков повреждений и деформаций число вскрытий допускается уменьшить, заменив часть вскрытий осмотром труднодоступных мест оптическими приборами (например, эндоскопом) через предварительно просверленные отверстия в полах.

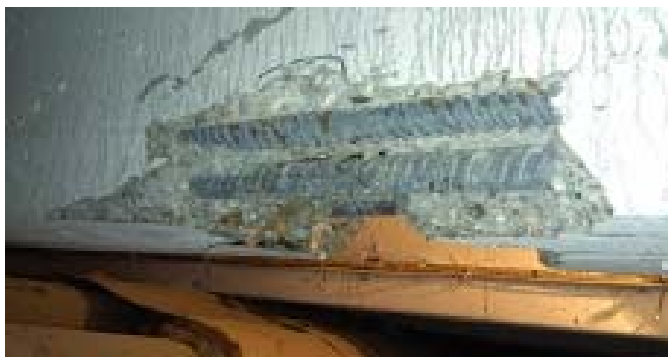


Рис. 3.1. Оголение арматуры железобетонной балки вследствие механического повреждения



Рис. 3.2. Образование раковины при бетонировании



Рис. 3.3. Низкое качество бетонных работ



Рис. 3.4. Наплывы бетона



Рис. 3.5. Протечки железобетонной чаши бассейна являются следствием нарушения технологии устройства технологических швов при бетонировании

3.2. ОБСЛЕДОВАНИЕ КАМЕННЫХ КОНСТРУКЦИЙ

Дефекты и разрушения каменных конструкций в период эксплуатации здания и сооружений чаще всего возникают при: длительном увлажнении кладки с попеременным замораживанием и оттаиванием; отсутствии ремонта металлических покрытий парапетов, карнизов, поясков, водосточных труб, кровель; допущения длительных протечек санитарно-технических систем; реконструкции здания без учёта особенности работы каменных конструкций; пробивки отверстий в стенах; перегрузки конструкций при увеличении нагрузок.

При длительном увлажнении каменных конструкций может возникнуть солевая коррозия, повреждающая кладку, а также биоповреждения, вызванные биодеструкторами. При солевой коррозии появляются высолы на поверхности кладки, выкрашиваются и выпадают отдельные лицевые кирпичи. Биоповреждения каменной кладки вызываются грибами, лишайниками, микроорганизмами. При биоповреждениях на поверхности кладки разрушаются отделочные материалы, отслаивается штукатурка, шелушится и выслаивается кирпич.

При обследовании кладки устанавливают конструкцию и материал стен, а также наличие и характер деформаций (трещин, отклонений от вертикали, расслоений и др.).

При обследовании каменных конструкций необходимо в первую очередь выделить несущие элементы (фундаменты, стены, колонны), на состояние которых следует обратить особое внимание.

В процессе визуального обследования конструкций выявляются видимые повреждения, вывалы и деформации, определяются характер и степень повреждений частей зданий и отдельных конструкций: наличие трещин, мест раздробления и расслоения кладки, разрыв связей, повреждения кладки под опорами балок, прогонов, перемычек, наличие искривлений, выпучиваний, отклонений от вертикали, нарушение мест сопряжений между отдельными элементами, поверхностных повреждений кирпича и раствора, изменение цвета и фактуры облицовочного слоя и др.

По результатам визуального обследования каменных конструкций выявляются и систематизируются характерные признаки, деформации, дефекты и повреждения, возникающие вследствие механических, динамических, коррозионных, температурных и влажностных воздействий, а также дефекты, обусловленные неравномерностью деформаций оснований (рис. 3.6, 3.7).

При проведении обследования выполняется картирование трещин на схемах-развертках фундаментов, стен и перекрытий, делаются зарисовки конструкций и фотографирование.

Для определения конструкции и характеристик материалов стен проводят выборочное контрольное зондирование кладки. Зондирование выполняют с учётом материалов предшествующих обследований и проведённых надстроек и пристроек.



Рис. 3.6. Трещины в кирпичной кладке



Рис. 3.7. Сквозные трещины по швам кирпичной кладки

При зондировании отбирают пробы материалов из различных слоёв конструкции для определения влажности и объёмной массы.

Стены в местах исследования должны быть очищены от облицовки и штукатурки на площади, достаточной для установления типа кладки, размера и качества кирпича и др.

Прочность кирпича и раствора в простенках и сплошных участках стен в наиболее нагруженных сухих местах допускается оценивать с помощью методов неразрушающего контроля. Места с пластинчатой деструкцией кирпича для испытания непригодны.

При комплексном обследовании технического состояния здания или сооружения, в случае если прочность стен является решающей при определении возможности дополнительной нагрузки, прочность материалов кладки камня и раствора устанавливают лабораторными испытаниями в соответствии с ГОСТ 8462 и ГОСТ 5802.

Число образцов для лабораторных испытаний при определении прочности стен зданий принимают: для кирпича – не менее 10, для раствора – не менее 20.

В стенах из слоистых кладок с внутренним бетонным заполнением крупных блоков образцы для лабораторных испытаний отбирают в виде кернов.

Установление пустот в кладке, наличия и состояния металлических конструкций и арматуры для определения прочности стен проводят с использованием стандартных методов и приборов или по результатам вскрытия.

При обследовании зданий с деформированными стенами предварительно устанавливают причину появления деформаций.

3.3. ОБСЛЕДОВАНИЕ СТАЛЬНЫХ КОНСТРУКЦИЙ

Техническое состояние стальных конструкций определяют на основе оценки следующих факторов:

- наличия отклонений фактических размеров поперечных сечений стальных элементов от проектных;
- наличия дефектов и механических повреждений;
- состояния сварных, заклёпочных и болтовых соединений;
- степени и характера коррозии элементов и соединений;
- прогибов и деформаций;
- прочностных характеристик стали;
- наличия отклонений элементов от проектного положения.

К распространённым ошибкам при монтаже стальных конструкций, приводящим к образованию в них дефектов, можно отнести:

- нарушение правильной последовательности монтажа;
- неточную подгонку и неправильное соединение элементов в монтажных узлах (рис. 3.8);
- смещение конструкций с проектных отметок и осей;
- повреждение конструкций при монтаже.

Нарушение правильной последовательности монтажа стальных конструкций, особенно связанное с установкой временных и постоянных связей, может затруднить стыковку временных и постоянных связей, привести к потере устойчивости отдельных элементов и обрушению конструкций в период монтажа. Монтаж элементов конструкций нужно производить так, чтобы в любой момент строительства обеспечивалась устойчивость каждого элемента и смонтированной части конструкции от потери их формы и положения.

Недостаточная подгонка и неправильное соединение элементов в монтажных стыках выражается в неполной постановке всех соединительных элементов, недостаточных размерах (по длине и по поперечному сечению) монтажных швов, несовпадении осей стыкуемых элементов и других отступлений от проекта. Неправильно выполненные стыки имеют недостаточную несущую способность и могут привести к аварии конструкции.

Смещение конструкций с проектных осей затрудняет или делает невозможным стыковку элементов друг с другом, вызывает появление дополнительных усилий в них. Последствия смещения стальных конструкций с проектных осей аналогично отмеченным для железобетонных конструкций.

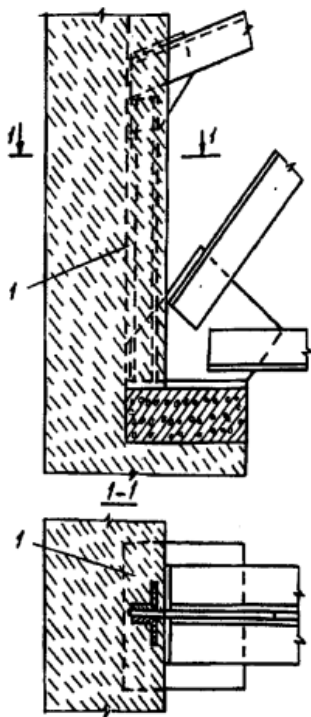


Рис. 3.8. Неправильное опирание стальной фермы на кирпичную стену:

1 – ниша для открытого расположения опорного узла фермы
предусмотренная проектом и заложённая кладкой при возведении стены

При опирании стальных ферм на кирпичные стены иногда заделывают в кирпичную кладку опорный узел и стойку (рис. 3.8). Это делает невозможным наблюдение за состоянием заделанных в стенку частей конструкции и способствует их коррозии.

При обнаружении таких дефектов стальных конструкций, как общий и местный изгиб стального элемента, местное ослабление сечения, коррозия стали, для определения состояния стального элемента нужно выполнить расчёты прочности с учётом выявленных дефектов.

Часто причиной аварий стальных конструкций является потеря местной устойчивости в узлах сопряжения.

На рисунке 3.9, *a* изображены схемы образования местного выпучивания стенки сварного двутавра в сопряжении стойки рамы с ригелем.

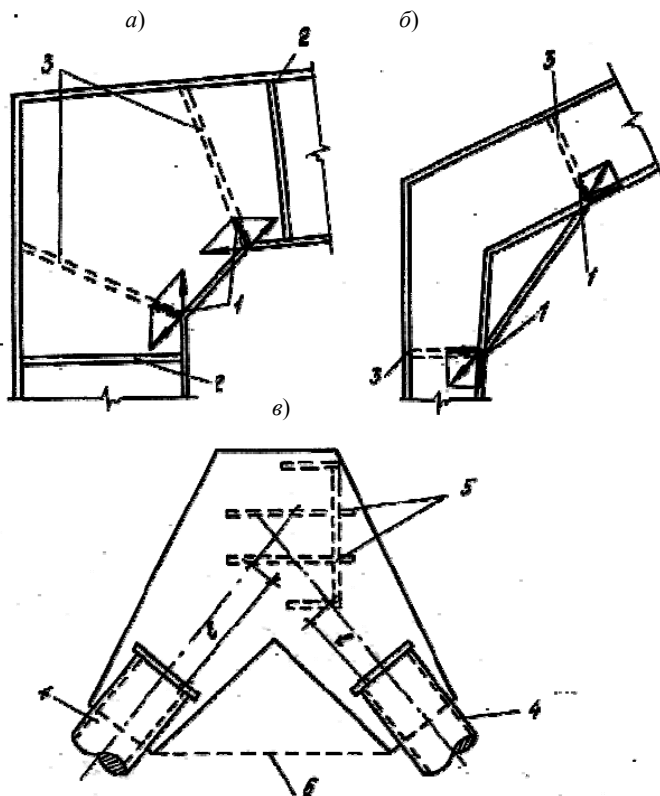


Рис. 3.9. Неправильная конструкция узлов примыкания элементов стальных конструкций, приведших к авариям:

а – ригеля и колонны спортивного здания; *б* – ригеля и колонны складского здания; *в* – раскос к горизонтальным верхним элементам структурного покрытия; *1* – сосредоточение усилия, действующее на стенку элементов двутаврового сечения; *2* – проектные ребра жёсткости; *3* – ребра жёсткости, обеспечивающие местную устойчивость стенок элементов; *4* – трубчатые раскосы; *5* – верхние горизонтальные элементы структурного покрытия; *6* – нижняя грань фанонки по проекту КМ; *l* – большая свободная длина фанонки

В местах перелома пояса сварного двутавра из-за концентрации напряжений в тонкой стенке произошла местная потеря устойчивости стенки, которая привела к обрушению рам спортивного сооружения. Аналогичное явление произошло и в стальных рамах складского здания (рис. 3.9, *б*).

Этой аварии не произошло бы, если бы в местах перелома пояса были установлены ребра жёсткости

В Санкт-Петербурге произошла авария структурного покрытия спортивного сооружения из стальных труб и фасонного проката. Причиной аварии была потеря устойчивости фасонки у верхнего пояса структуры из-за большого расстояния между элементом решётки и верхним поясом (рис. 3.9, в). При монтаже структуры был допущен изгиб фасонки, что усугубило её сложное напряжённое состояние.

Отсюда можно сделать вывод, что любая местная деформация в узлах сопряжения стальных элементов является признаком аварийного состояния конструкции (рис. 3.10).

Определение геометрических параметров элементов конструкций и их сечений проводят непосредственными измерениями.

Определение ширины и глубины раскрытия трещин проводят осмотром с использованием лупы или микроскопа. Признаками наличия трещин могут быть подтеки ржавчины, шелушение краски и др.

При обследовании отдельных стальных конструкций необходимо учитывать их вид, особенности и условия эксплуатации. В производственных зданиях особое внимание следует уделять: стальным покрытиям, колоннам и связям по колоннам, подкрановым конструкциям; в прочих зданиях – состоянию узлов сопряжения главных и второстепенных балок с колоннами, состоянию стоек, связей и других конструкций (рис. 3.11).



Рис. 3.10. Обрушение металлической конструкции кровли



Рис. 3.11. Повреждения из-за некачественно выполненных сварных соединений

При оценке коррозионных повреждений стальных конструкций определяют вид коррозии и её качественные (плотность, структура, цвет, химический состав и др.) и количественные (площадь, глубина коррозионных язв, значение потери сечения, скорость коррозии и др.) характеристики (рис. 3.12).



Рис. 3.12. Биоповреждение стальной балки

Площадь коррозионных поражений с указанием зоны распространения выражают в процентах от площади поверхности конструкции. Толщину элементов, повреждённых коррозией, измеряют не менее чем в трёх наиболее повреждённых коррозией сечениях по длине элемента. В каждом сечении проводят не менее трёх измерений.

Значение потери сечения элемента конструкции выражают в процентах от его начальной толщины, т.е. толщины элемента, не повреждённого коррозией. Для приближённой оценки значения потери сечения измеряют толщину слоя окислов и принимают толщину повреждённого слоя равной одной трети толщины слоя окислов.

Обследование сварных швов включает в себя следующие операции:

- очистку от шлака и внешний осмотр с целью обнаружения трещин и других повреждений;

- определение длины шва и размера его катета.

Скрытые дефекты в швах определяют в соответствии с ГОСТ 3242.

Контроль натяжения болтов проводят тарировочным ключом.

Физико-механические и химические характеристики стали конструкций определяют механическими испытаниями образцов, химическим и металлографическим анализом в соответствии с ГОСТ 7564, ГОСТ 1497, ГОСТ 22536.0 при отсутствии сертификатов, недостаточной или неполной информации, приводимой в сертификатах, при обнаружении в конструкциях трещин или других дефектов и повреждений, а также если указанная в проекте марка стали не соответствует нормативным требованиям по прочности.

В процессе испытаний определяют следующие параметры:

- предел текучести, временное сопротивление, относительное удлинение;

- ударную вязкость стали для конструкций, которым по действующим нормам это необходимо.

Образцы для испытаний отбирают из наименее ответственных и наименее нагруженных элементов конструкций.

3.4. ОБСЛЕДОВАНИЕ ДЕРЕВЯННЫХ КОНСТРУКЦИЙ

Наиболее распространёнными дефектами деревянных конструкций, допускаемыми при их изготовлении, являются следующие:

- применение сырой древесины;

- отсутствие или недостаточное антисептирование древесины;

- отступления от проектных размеров конструкций;
- неправильное выполнение соединений элементов друг с другом.

Во многих случаях в строительных конструкциях применяется древесина естественной или повышенной влажности. Это приводит к появлению в бревнах и брусьях продольных трещин от неравномерного высыхания древесины, вызывает коробление пиломатериалов и способствует образованию гнили.

Продольные трещины в изгибаемых и сжатых элементах мало сказываются на их несущей способности. По-иному дело обстоит с растянутыми элементами. Продольные трещины в них часто совпадают с отверстиями для нагелей и местами забивки гвоздей в стыковых соединениях элементов. Это приводит к значительной деформации стыков и иногда к полному их разрушению. Поэтому использование древесины естественной и повышенной влажности для изготовления ферм, имеющих деревянные растянутые элементы, и гвоздевых балок недопустимо. В 1950-х годах, когда широко применялись в покрытиях и крышах деревянные фермы с деревянными нижними поясами, имеющими стыки на нагелях, автором успешно производилась замена таких конструкций на фермы с нижними поясами из стального проката. По расходу стали фермы со стальным нижним поясом были близки к фермам с деревянным нижним поясом и стыками на нагелях. Когда в период эксплуатации клубного здания деревянные фермы крыши из-за появления продольных трещин в нижнем поясе получили большие деформации и пришли в аварийное состояние, то без нарушения кровли и чердачного перекрытия деревянного пояса фермы были заменены на стальные.

Применение в строительных конструкциях даже высушенной древесины без соответствующей антисептической обработки грозит поражением её гнилью.

При использовании недостаточно просушенной древесины в замкнутых пространствах без обеспечения соответствующей вентиляции имеющаяся в древесине влага может привести к возникновению и развитию процесса гниения. Поэтому вопросу вентиляции деревянных конструкций, как и антисептической обработке их должно уделяться должное внимание.

При реконструкции старых зданий, когда производится замена стропильных деревянных конструкций и кровли на новые, иногда по архитектурным соображениям нельзя делать слуховые окна, кото-

рые бы обеспечили вентиляцию чердачного пространства. В этом случае рекомендуется по периметру здания устраивать щель в 2,5...3 см между обрешёткой и верхом стены, которая обеспечит требуемой вентиляционный режим на чердаке.

Очень часто допускается неправильное выполнение узлов соединения деревянных элементов друг с другом. Глубина врубки должна строго соответствовать проекту.

В узлах примыкания элементов друг к другу нельзя оставлять зазоры. Должны быть поставлены все скрепляющие и фиксирующие элементы узлов соединения (стягивающие болты, угловые и прямые скобы).

При обследовании деревянных конструкций проводят:

- определение фактической конструктивной схемы здания;
- выявление участков деревянных конструкций с видимыми дефектами или повреждениями, потерей устойчивости и прогибами, раскрытием трещин в деревянных элементах, биологическим, огневым поражениями;
- выявление участков деревянных конструкций с недопустимыми атмосферными, конденсационными и техническими увлажнениями;
- определение схемы и параметров внешних воздействий на деревянные конструкции зданий, фактически действующие нагрузки с учётом собственной массы и т.п.;
- определение расчётных схем и геометрических размеров пролётов, сечений, условий опирания и закрепления деревянных конструкций;
- определение состояния узлов сопряжения деревянных элементов;
- определение прочностных и физико-механических характеристик древесины;
- определение температурно-влажностного режима эксплуатации конструкций;
- определение наличия и состояния защитной обработки деревянных конструкций объектов и др.

При обследовании деревянных конструкций объектов особое внимание обращают на следующие участки, являющиеся зонами наиболее вероятного биологического поражения или промерзания конструкций:

- узлы опирания деревянных конструкций на фундаменты, каменные стены, стальные и железобетонные колонны;
- участки покрытия чердачного перекрытия в местах расположения слуховых окон, ендов, парапетов, вентиляционных шахт.

Конструкции деревянных перегородок определяют внешним осмотром, а также простукиванием, высверливанием, пробивкой отверстий и вскрытием в отдельных местах.

Расположение стальных деталей крепления и каркаса перегородок определяют по проекту и уточняют металлоискателем.

При обследовании несущих деревянных перегородок обязательно проводят вскрытие верхней обвязки в местах опирания балок перекрытия на каждом этаже.

Кроме того, проводят оценку:

- состояния участков перегородок в местах расположения трубопроводов, санитарно-технических приборов;
- сцепления штукатурки с поверхностью перегородок;
- просадки из-за опирания на конструкцию пола.

Результаты оценки отражают в приложении к техническому заключению.

При обследовании деревянных перекрытий необходимо:

- разобрать конструкцию пола на площади, обеспечивающей измерение не менее двух балок и заполнений между ними длиной 0,5...1,0 м;
- расчистить засыпку, смазку и пазы наката деревянных перекрытий для тщательного осмотра примыкания наката к несущим конструкциям перекрытия;
- определить качество древесины балок по ГОСТ 16483.3, ГОСТ 16483.7, ГОСТ 16483.10 и материалов заполнения;
- установить границы повреждения древесины;
- определить сечение и шаг несущих конструкций.

На чертежах вскрытий необходимо указывать:

- размеры несущих конструкций и площадь их сечения;
- расстояние между несущими конструкциями;
- вид и толщину слоя смазки по накату;
- вид и толщину слоя засыпки;
- участки перекрытий с деформациями, повреждениями, ослаблением сечений, протечками и т.п.

На рисунках 3.13 – 3.16 приведены примеры разрушения деревянных конструкций.



Рис. 3.13. Гниение и излом деревянных конструкций у торцовых стен зданий



Рис. 3.14. Общий вид склада из клееных деревянных конструкций после аварии из-за сверхнормативной односторонней снеговой нагрузки



Рис. 3.15. Замеры толщины швов между венцами бревенчатой стены



Рис. 3.16. На поверхности бревна видны следы гниения

Характерными причинами разрушения деревянных конструкций являются:

- систематическое замачивание конструкций;
- невыполнение пропитки древесины от разного рода повреждений;
- несвоевременное проведение ремонтно-восстановительных работ;
- отсутствие доступа к осмотру конструкций и своевременному ремонту.

4. ТЕХНИЧЕСКОЕ ОБСЛЕДОВАНИЕ СООРУЖЕНИЙ

4.1. АНАЛИЗ И ОЦЕНКА ТЕХНИЧЕСКОГО СОСТОЯНИЯ ГРУНТОВЫХ ПЛОТИН ПО РЕЗУЛЬТАТАМ НАТУРНЫХ НАБЛЮДЕНИЙ

В последние годы в нашей стране на многих гидротехнических сооружениях (ГТС) риск аварий существенно возрос в связи с различными нарушениями в процессе эксплуатации, старением отдельных узлов сооружений и оборудования, отсутствием проектной документации, правил эксплуатации, надлежащего контроля за безопасностью ГТС и т.п. [1, 9]. На территории России эксплуатируется несколько десятков тысяч плотин и других гидротехнических сооружений III и IV классов, у которых за последние десятилетия снизился уровень безопасности. Это происходит из-за уменьшения объёмов ремонтных работ, сокращения штатов эксплуатационного персонала и ряда других причин. Кроме того, в отличие от сооружений I и II классов, гидротехнические сооружения III и IV классов имеют значительно меньшее количество контрольно-измерительной аппаратуры или не имеют её вообще, и эксплуатируются менее квалифицированными кадрами. Плотины из грунтовых материалов, представляющие собой основной элемент напорного фронта гидроузлов, являются источниками потенциальной опасности. При их возможном нарушении территории нижнего бьефа с населёнными пунктами, объектами народного хозяйства, историческими памятниками и т.д. попадают в зону возможного затопления прорывной волной и могут быть уничтожены.

Существует множество классификаций причин аварий и аварийных ситуаций грунтовых плотин. По одной из них [2]: 40...50% аварий – ошибка при проектировании; 20% – ошибка при производстве; 30% – нарушение условий эксплуатации; 5...7% – износ и истирание. Обобщающий анализ мирового опыта эксплуатации грунтовых плотин показывает, что 29% всех аварий произошли за счёт сосредоточенной фильтрации в теле плотины, через основание и вдоль сопрягающих устройств. Другой наиболее частой причиной аварий грунтовых плотин является перелив воды через гребень и недостаточная пропускная способность водосбросов – 15%. Большинство факторов проявляют себя наиболее интенсивно в первые 5...10 лет эксплуатации. И только влияние химической суффозии, коррозии, выветривания и жизнедеятельности микроорганизмов вносит незначительный вклад в общее количество аварий.

тельности землеройных животных постоянно растет по мере увеличения срока эксплуатации грунтовых плотин. Именно эти факторы доминируют как причины аварий грунтовых плотин через 40...60 лет эксплуатации [2]. Начиная с 1998 г. для всех ГТС I – III класса, а также сооружений IV класса при напоре более 3 м и объеме водоёма более 0,5 млн м³, собственник или эксплуатирующая организация обязаны составлять декларацию безопасности ГТС. Она является основным документом, в котором обосновывается безопасность ГТС, содержатся сведения о соответствии этого сооружения критериям безопасности, оценивается степень риска аварии, определяются меры по обеспечению безопасности ГТС с учётом его класса.

После принятия Закона РФ «О безопасности ГТС» активизировались действия властей на региональном уровне, в частности в Московской области [9], но в г. Москве, где фонд ГТС эксплуатируется достаточно длительное время и близок к более чем 60%-ному износу, эта работа ведётся не так активно и лишь последние 5 лет. При этом следует отметить, что она успешнее проводится на крупных городских гидроузлах и комплексах поднадзорных Министерству транспорта РФ, чем Министерству природных ресурсов РФ. Практически весь ряд небольших по параметрам (напору, высоте плотин и дамб, ёмкости и площади водоёма) городских водохозяйственных объектов (их насчитывается в столице более 400), но не менее важных для жизнеобеспечения мегаполиса, поднадзорных, например, ГУП «Мосводосток», пока ещё по разным причинам не задекларирован, а большинство из них даже не обследованы.

Годами разрабатываются декларации таких крупных столичных гидроузлов, как гидрокомплекс на Яузе, Лихоборская обводнительная система с каскадом Головинских прудов, каскад гидроузлов Царицынского парка и др., большинство из которых находятся в аварийном состоянии и требуют капитального ремонта [6]. Кроме ФГУ «Канал им. Москвы», ГУП «Мосводосток», МП «Мосводоканал», МГУП «Промотходы» есть и другие собственники городских водных объектов (например, «Мосзеленхоз», спецводопользователи, дирекции усадеб, парков, администрации округов и т.д.), которые даже не информированы о необходимости разработки не только декларации безопасности, но и «паспортов безопасности», составляемых независимо от класса городских сооружений. Может быть, планируемая в 2006 г. столичными властями тотальная паспортизация всех объектов городского хозяйства заставит заинтересованных лиц более активно органи-

зовать и провести мониторинг состояния водных объектов, сформировать корректную базу данных технического состояния ГТС мегаполиса, как это произошло с Единой системой экологического мониторинга г. Москвы.

Для выявления наиболее опасных ГТС в черте города и получения детальной информации о техническом состоянии водоёмов и их ГТС в течение ряда лет на кафедре ГТС МГУП проводятся обследования на водных объектах Москвы и Московской области [1, 3, 6, 9]. Одним из обязательных и важнейших разделов декларации является оценка технического состояния плотины, которая осуществляется с помощью натуральных наблюдений. Натурные исследования ведут визуально, геодезическими методами и с помощью контрольно-измерительной аппаратуры. Визуальные наблюдения – это особый вид натуральных наблюдений, при которых проводятся регулярные систематические осмотры сооружений, их основных конструктивных элементов и прилегающей территории с целью оценки состояния ГТС, выявления дефектов и неблагоприятных процессов, снижающих эксплуатационную надёжность любого сооружения, а также для определения вида и объёмов ремонтных работ [4]. Их выполняют с помощью простейших измерений и инструментов. Отсутствие систематизированных данных о возможных встречающихся при визуальном обследовании дефектах и деформациях грунтовых подпорных сооружений, являющихся основными для гидроузлов практически всех классов, затрудняет принятие правильного и своевременного решения о необходимости их ремонта (с точки зрения пригодности ГТС к дальнейшей эксплуатации).

При визуальных наблюдениях целесообразно выделить следующие основные элементы конструкции грунтовой плотины и возможные зоны её повреждений (рис. 4.1): 1 – верховой откос (призма) и его крепление; 2 – гребень и его крепление; 3 – низовой откос (призма) и его крепление; 4 – дренаж; 5 – противофильтрационное устройство (ПФУ) в теле плотины; 6 – противофильтрационное устройство в основании; 7 – ливнеотводящие, дренажные каналы; 8 – зона сопряжения с бетонным сооружением; 9 – зона сопряжения с основанием; 10 – территория, прилегающая к плотине в верхнем бьефе; 11 – территория, прилегающая к плотине в нижнем бьефе. Возможные зоны дефектов, деформаций и повреждений для грунтовых плотин: а, б – земляная однородная плотина; в – земляная плотина с экраном, г – трубчатый башенный водосброс в теле плотины.

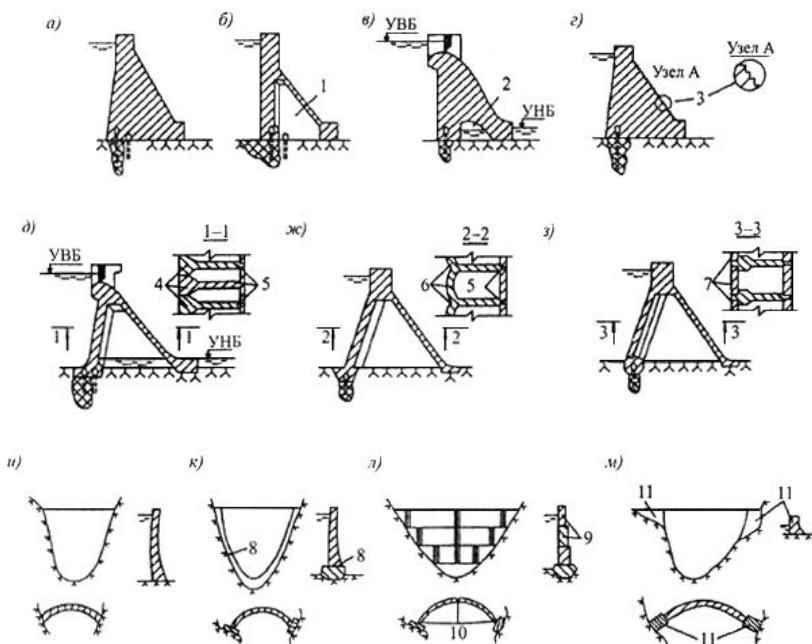


Рис. 4.1. Основные виды плотин на скальных основаниях:
 гравитационные: *a* – массивные; *б* – с расширенными швами;
в – с продольной полостью у основания; *г* – со ступенчатой низовой
 гранью; контрфорсные: *д* – массивно-контрфорсные; *ж* – многоарочные;
з – с плоским перекрытием; арочные: *и* – с защемлёнными пятами;
к – с периметральным швом; *л* – из трёхшарнирных поясов;
м – с гравитационными устоями; *1* – расширенный шов;
2 – продольная полость; *3* – ступени; *4* – массивные оголовки;
5 – контрфорсы; *6* – арочные перекрытия; *7* – плоские перекрытия;
8 – периметральный шов; *9* – трёхшарнирные пояса;
10 – шарниры; *11* – гравитационные устои

На основании анализа результатов обследований ряда грунтовых плотин, выполненных различными организациями и опубликованными в литературе [1, 2, 4, 5], а также данных собственных натуральных наблюдений, по каждой возможной зоне повреждений определены наиболее характерные дефекты. Все они достаточно подробно рассмотрены и представлены в виде таблицы, в которой содержится информация о вероятных причинах их возникновения и возможных последствиях.

Кроме того, в таблице приведены некоторые рекомендации по устранению основных дефектов и повреждений грунтовых плотин и дамб. В каждой из 11-ти зон-блоков выделены обнаруженные при визуальном осмотре объектов основные деформации, иллюстрированные схематичными рисунками [6].

При составлении таблицы также использовались данные экспертиз и преддекларационных обследований гидротехнических сооружений 10 гидроузлов III–IV классов, поднадзорных МПР РФ, выполненных в 2003 г. [5], декларации и визуальных наблюдений Пироговского гидроузла I класса. Высота рассмотренных подпорных сооружений составляла 5...20 м. Известно, что именно в этом интервале высот грунтовые плотины наиболее часто подвержены повреждениям и разрушению (например, по дифференцированным данным [10] до 67...82% от общего числа плотин).

Водохранилищные гидроузлы (с объёмами водохранилищ от 0,5 до 7 млн м³) находятся: два – в республике Марий Эл; два – в Белгородской; один – в Вологодской; два – во Владимирской и три – в Липецкой областях. В состав основных сооружений гидроузлов входят: грунтовые плотины из суглинка, паводковые водосбросы и донные водоспуски. Крепление верховых откосов выполнено из железобетонных плит или каменной наброски; низовых – посевом трав. Возраст объектов на момент обследования составлял 15 – 23 года. Анализ деклараций показал, что назначение обследованных гидроузлов – подача воды на орошение. Но большинство гидроузлов утратило свое первоначальное назначение. Орошение производится лишь на трёх гидроузлах. Водохранилища в основном используются для рыболовства и неорганизованного отдыха местного населения. Проектная документация имеется только на пяти объектах, на четырёх из них – не полностью. Исполнительные документы обнаружены только на трёх гидроузлах и частично на четырёх.

Правила эксплуатации есть на девяти объектах, инструкция по эксплуатации – на одном. Плана действий по локализации и ликвидации последствий ЧС не оказалось ни на одном гидроузле. Объекты не охраняются. Контрольно-измерительная аппаратура (КИА) отсутствует. Хотя осмотры гидроузлов проводятся регулярно, результаты их не фиксируются. На основных элементах грунтовой плотины были отмечены следующие дефекты. На территории нижнего бьефа, примыкающей к плотине, наблюдается густая растительность и заболоченность. Железобетонное крепление напорного откоса подвержено

коррозии, отмечено выщелачивание бетона, обнажение арматуры. На гребнях плотин имеются понижения, неровности. Чаши водохранилищ заилены, заросли травой и кустарником.

В целом анализ результатов обследования указанных выше сооружений показал, что основные водоподпорные сооружения – земляные плотины находятся в удовлетворительном состоянии, а водопропускные сооружения – паводковые водосбросы, водоспуски – в предаварийном или аварийном состоянии. Особенно это относится к подъёмному гидромеханическому оборудованию. Все гидроузлы требуют капитального ремонта – необходимо обеспечить нормальную работу затворов и подъёмных устройств. Для территории и объектов, находящихся в нижнем бьефе, на девяти гидроузлах отмечен пониженный уровень безопасности, а на одном – неудовлетворительный.

Для обеспечения дальнейшей безопасной эксплуатации этих гидроузлов было рекомендовано провести капитальный ремонт водопроводящих сооружений и установить КИА, поскольку на сооружениях нет даже водомерных реек. Необходимо организовать охрану объектов, а также следует разработать «План действий по локализации и ликвидации чрезвычайных ситуаций». Летом 2003 года было выполнено визуальное обследование грунтовой плотины Пироговского гидроузла. Объём водохранилища гидроузла составляет 26,5 млн м³.

В состав основных сооружений гидроузла входят: грунтовая плотина высотой 20 м из песка с суглинистым экраном и зубом на глубину до 6 м в пойменной части. К экрану в верхнем бьефе примыкает суглинистый понур, шириной 20...190 м. В основании низового откоса устроена дренажная призма. Открытый водосброс, пропускающий расход 320 м³/с, имеет два пролёта (шириной 11 м и высотой 4 м). Под ними расположены два донных водовыпускных отверстия размером 3×4,5 м, которые рассчитаны на пропуск расхода 360 м³/с. В левом устье водосброса расположена ГЭС № 199, через которую пропускается вода для обводнения р. Клязьмы (расход до 1,8 м³/с). Верховой откос крепится каменной наброской, низовой – одерновкой в клетку. На данный момент назначение гидроузла – поддержание судоходного уровня, обводнение р. Клязьмы, выработка электроэнергии, пропуск катастрофического паводка – не изменилось. Возраст гидроузла – 69 лет, документация имеется вся. Объект охраняется. Инспекторские осмотры проводятся два раза в год.

В отличие от ранее рассмотренных гидроузлов на Пироговском гидроузле результаты наблюдений фиксируются и анализируются. Ливневые кюветы на момент обследования были окошены. Но выходной участок дренажной канавы на правом берегу нижнего бьефа, отводящий воду в старое русло р. Клязьмы, очень сильно зарос кустарником и деревьями. Во время обследования он был заполнен водой.

В 1996 – 2001 годах во время капитального ремонта гидроагрегата и скважин в основании низового откоса плотины на обоих берегах был устроен дополнительный дренаж. В результате обследования был обнаружен ряд дефектов и деформаций. На верховом откосе грунтовой плотины гидроузла часть каменного крепления отсутствовала. Каменная наброска была разобрана или размыта на 19 отдельных участках площадью 3...30 м². На низовом откосе плотины в восьми местах были обнаружены промоины, конусы выноса породы и одна просадочная воронка. В месте контакта бетонного устоя с низовым откосом плотины наблюдалась струйная фильтрация, сопровождаемая суффозией с выносом грунта в отводящий канал. Территория нижнего бьефа была заболочена, что свидетельствовало о плохой работе дренажа и наличии значительной обходной фильтрации. В нижнем бьефе гидроузла в зоне потенциально возможного затопления находится посёлок Пирогово. Надёжность Пироговской плотины снижают три основных фактора: возросшая в последние годы опасность фильтрационного выпора отводящего канала водосброса; опасность нарушения устойчивости левобережного склона отводящего канала; заболачиваемость правого и левого берегов отводящего канала. В целом состояние гидроузла – неудовлетворительное, поскольку требуются ремонтные работы: нужно заменить глубинные сегментные затворы, устроить новые разгрузочные скважины, реконструировать пьезометрическую сеть, очистить отводящий канал от водорослей и ила. Используя разработанную методику оценки состояния грунтовой плотины, основанную на принципе последовательного анализа зон диагностирования, были выявлены неблагоприятные процессы на ряде подпорных сооружений 43-х водохозяйственных объектов г. Москвы с комплексом ГТС, осмотренных в 2005 г. [3].

Обследования грунтовых сооружений IV класса в шести административных округах мегаполиса показали, что чаще всего очагами отказов становятся: места крепления верхового и низового откосов плотины в зоне переменных уровней; открытые поверхности гребня и от-

косов; места установки на плотинах и дамбах опор мостов, парапетов, ливнеотводящих лотков, ограждений (Потаповский пруд № 3, Тропарёвский пруд и др.); дренажные устройства и места резкого излома очертаний створа (плотины Черневских прудов) и сопряжения грунтовой плотины с бетонным сооружением (Путяевские пруды).

Обследования подтвердили, что применительно к грунтовым плотинам и дамбам наиболее уязвимыми (с точки зрения надёжности) являются зоны: сопряжения плотины с основанием и берегами (Большой Очаковский пруд), устоями и водосбросными сооружениями (пруды в Толстопальцево, Битцевском парке и в усадьбе «Узкое»); сопряжения ПФУ с основанием и телом боковых призм (плотина № 2 в Потапово и в Битцевском парке). Практически на всех осмотренных плотинах, эксплуатируемых более 10 лет, деформированы крепления откосов. Для верхового откоса деформации выражены в повреждении крепления, просадке, сползании, перемещении и разрушении плит; раскрытии и деформации швов между элементами крепления, появлении трещин (Путяевские пруды в Сокольниках).

Для низового откоса – это нарушение травяного покрытия землеройными животными, размывы, поперечные трещины, зарастание крупными старыми деревьями (Староникольский пруд) и т.д. Для габионных конструкций – разрыв проволоки, вынос каменного заполнения, провалы и подмыв грунта под габионами, и как результат общая деформация защищаемого элемента (Герценовский пруд и каскад Черневских прудов). Были обнаружены и более опасные явления, могущие вызвать деформации и привести к потере прочности и устойчивости грунтовых плотин в целом. Это выход фильтрационных вод на откос, в береговых примыканиях и выше дренажных устройств; фильтрационные деформации грунтов (суффозия и выпор грунта из-под сооружения на низовой откос и т.д.); появление мутной профильтровавшей воды из основания в нижний бьеф; образование очагов фильтрации в виде слабого высачивания и намочания грунта, а также в виде сосредоточенных струек воды, что было зафиксировано на плотине между прудами № 1, № 2 в Черневе и в Битце. На самом крупном из всех обследованных столичных объектов – земляной плотине высотой более 11 м пруда Барышиха в Ландшафтном парке района Митино на момент обследования высачивания фильтрационных вод на низовом откосе не было обнаружено.

Однако в нижней части откоса изобилует болотная растительность с густыми островками камыша, что свидетельствует о повышенном положении кривой депрессии, несмотря на опорожнённый в связи с реконструкцией парка водоём, отсутствии или плохой работе дренажа.

Гребень и откосы Барышихинской плотины имели промоины и локальные понижения глубиной до 0,8 м. Количество преобладающих дефектов, выраженное в процентах от их общего числа на одном осреднённом объекте, распределилось в выделенных зонах грунтовых сооружений обследованных водных объектов следующим образом: верховой откос плотин – 49% (повреждение крепления, просадочные воронки, растительность); низовой откос – 18% (промоины поверхностными водами, струйная фильтрация, оползневые участки, растительность); территория нижнего бьефа – 13% (заболачивание, струйная и в виде мокрых пятен фильтрация на откосных участках и в месте контакта с бетонными элементами, зарастание отводящего канала и дренажей); гребень – 3% (просадочные воронки, растительность).

Из осмотренных подпорных сооружений на пяти плотинах были видны остаточные явления после перелива воды через гребень или промоины в их теле (плотины пруда № 2 на р. Натошенка, № 1, № 2 в Толстопальцево, в зоне отдыха «Битца» и Черневского пруда № 1). В целом, из общего количества диагностированных в 2005 г. грунтовых плотин и дамб водоёмов г. Москвы 10 % находятся в аварийном состоянии и требуют капитального ремонта. В первую очередь он необходим для грунтовых плотин прудов № 1, № 2 каскада на р. Натошенка, прудов № 1, № 2 в санатории «Узкое», Староникольского пруда, пруда № 1 в Потапово, плотин Никулинского пруда № 2 и пруда № 1 в Толстопальцево. Таким образом, независимо от класса гидроузла вопрос изучения состояния ГТС, в общем, и грунтовых плотин, в частности, оценка технического и экологического состояния всего гидротехнического комплекса водоёма требует постоянного визуального и инструментального контроля и качественного исполнения решения по каждому водохозяйственному объекту.

Предлагаемый системный подход к диагностике, оценке и прогнозированию поведения подпорных грунтовых сооружений позволяет индивидуально подходить к конкретному объекту и может быть использован при разработке упрощённой формы декларации безопасности малых гидроузлов. Представляется, что в дальнейшем при выборе водохозяйственных объектов, подлежащих декларированию, в том

числе и городских, следует учитывать, в первую очередь, ущерб от аварии ГТС водоёмов с подпорными сооружениями для территории нижнего бьефа, а не соответствие его параметров установленным общим критериям, принятым при декларировании безопасности относительно крупных ГТС разного назначения.

Разработку такой формы декларации считаем особенно актуальной для ускорения реализации комплексной столичной программы по ремонту и реконструкции ГТС, предназначенной для повышения уровня комфорта и безопасности жизни в мегаполисе и прилегающих к нему областей.

4.2. ПРОВЕДЕНИЕ ЭКСПЛУАТАЦИОННОГО МОНИТОРИНГА ТЕХНИЧЕСКОГО СОСТОЯНИЯ ГИДРОТЕХНИЧЕСКИХ СООРУЖЕНИЙ С ПРИМЕНЕНИЕМ НЕРАЗРУШАЮЩИХ МЕТОДОВ КОНТРОЛЯ

Общей целью обследования технического состояния гидротехнических сооружений являются выявление степени физического износа, причин, обуславливающих их состояние, фактической работоспособности элементов и разработка мероприятий по обеспечению их эксплуатационных параметров, а также описание технического состояния.

Одно из основных технических требований, предъявляемое к любому строительному сооружению, – прочность, определяемая качеством применяемых элементов. В железобетонных конструкциях каналов оросительных систем дефекты возникают как в доэксплуатационный период на стадиях изготовления, транспортирования и монтажа, так и в период эксплуатации вследствие неблагоприятных воздействий окружающей среды.

Обследования оросительных систем субъектов РФ показали, что в ряде случаев их эффективность, эксплуатационные качества и надёжность недостаточны. Связано это с нарушениями нормального выполнения функции водообеспечения оросительными системами, отказами в их работе. Дефекты внутреннего характера, приводящие к нарушению нормального функционирования оросительной сети, являются наиболее частыми.

Преобладающими аварийными дефектами являются полное разрушение отдельных элементов сооружений, образование дефектов, нарушающих нормальную работу конструкции сооружения; нарушение стыковых соединений, а также разрушение зон опирания, замковой части.

Опасными дефектами, вызывающими ухудшение эксплуатационных свойств в элементах конструкции гидротехнических сооружений, являются образующиеся трещины, размеры которых превышают предельно допустимые значения, установленные СНиП, отслоение защитного слоя бетона, коррозия бетона арматуры в виде высолов и ржавых потеков.

Можно сделать вывод, что нарушения стыковых соединений сборных элементов, разрывы и проломы стенок в различных зонах, трещины, сдвигка и просадка элементов относительно друг друга приводят к нарушению нормальной работы гидротехнических сооружений. Отсюда возникают такие проблемы, как потеря дефицитной поливной воды, подъём уровня грунтовых вод, заболачивание и засоление орошаемых земель. Решение данных проблем должно быть основано на обязательном учёте требований надёжности при проектировании, строительстве и эксплуатации гидротехнических сооружений.

Техническое состояние гидротехнических сооружений при проведении эксплуатационного мониторинга определяется с применением приборов неразрушающего контроля на основе выявления таких факторов, как:

- геометрические размеры конструкций и их сечений;
- наличие трещин, а также отколов и разрушений;
- количественные параметры прогибов и деформаций конструкций;
- фактические значения сцепления арматуры с бетоном после длительной эксплуатации элементов сооружения;
- наличие разрыва арматуры;
- степень коррозии бетона и арматуры;

Эксплуатационный мониторинг длительно эксплуатируемых гидротехнических сооружений включает проведение следующих этапов:

- информационное и техническое обеспечение;
- подготовительный этап;
- визуальный осмотр обследуемых гидротехнических сооружений;
- обследование гидротехнических сооружений приборами неразрушающего контроля;
- анализ материалов проведённого эксплуатационного мониторинга технического состояния гидротехнических сооружений с применением приборов неразрушающего контроля.

4.3. НАТУРНЫЕ ИССЛЕДОВАНИЯ ПЛОТИН И РАЗМЕЩЕНИЕ КОНТРОЛЬНО-ИЗМЕРИТЕЛЬНОЙ АППАРАТУРЫ

Тело каменно-набросной и каменно-земляной плотин как при строительстве, так и в период эксплуатации претерпевает упруго-пластические деформации и перемещения под влиянием собственного веса и давления воды. Кроме того, в теле плотины развивается гидродинамическое давление, в том числе давление поровой воды.

Наряду с упругопластическими деформациями в теле плотины могут развиваться также непредвиденные опасные деформации, грозящие целостности плотины. Наблюдения за интенсивностью протекания деформаций проводятся с помощью контрольно-измерительной аппаратуры (КИА), заложенной в тело и основание плотины.

Натурные исследования представляют большой интерес прежде всего с точки зрения своевременного выявления опасных деформаций и назначения мероприятий, предотвращающих аварии, или улучшающих условия работы плотины. Кроме того, натурные исследования служат основой для научных работ по усовершенствованию методов расчёта и конструирования плотин данного типа и их элементов. Исходя из указанного, для плотин I, II, III классов капитальности закладка измерительной аппаратуры обязательна. Для плотин IV класса можно ограничиться проведением только визуальных наблюдений.

Натурные исследования следует проводить для измерения осадки плотины, горизонтальных перемещений вдоль и поперек гребня, напряжений в ядре и экране плотины, установления положения депрессионной кривой, фильтрационного расхода в теле, основании и бортах плотины, величины порового давления в ядре или экране, качества работы дренажа и фильтров переходных зон, расхода и мутности дренажных вод, деформаций откосов и их защитных креплений и т.д.

На международных конгрессах по большим плотинам отмечалось значительное увеличение объёма натурных исследований современных высоких каменно-земляных и каменно-набросных плотин, а также выдвигались новые предложения по методике измерений и по самой измерительной аппаратуре. В плотины Инфернильо и Мессауре, например, заложено по 100 приборов в каждую, в плотину Гепач 144 (что составило около 1% стоимости плотины), в Трангслет 117, в Серр-Понсон 140, в Асуанскую 245, а в Нурекскую – более 400.

Закладываемые в плотины приборы представляют поверхностные и глубинные реперы (электромагнитные, телескопические), инклин-

метры, экстензометры, открытые пьезометры, гидравлические и струнные пьезодинамометры, индукционные или гидравлические датчики.

Поверхностные реперы используются для замеров осадок и горизонтальных перемещений геодезическими методами; глубинные телескопические реперы (длиной 100 м и более) позволяют производить замеры деформаций отдельных слоёв связных или крупнообломочных грунтов во время строительства или эксплуатации. Последние заложены почти во всех высоких плотинах, в том числе в плотинах Мессауре, Серр-Понсон, Нурекской, Асуанской, Чарвакской, Перука, Тума и др. Применяются и гидравлические реперы, действующие по принципу сообщающихся сосудов (в плотинах Мессауре, Широковской, Оровилл и др.).

Инклинометры (маятниковые, струнные) предназначаются для замеров горизонтальных перемещений на различных глубинах в двух направлениях; маятниковые инклинометры были применены, например, на плотинах Инфернильо, Мессауре, струнные – на Нурекской и Чарвакской плотинах.

Для замеров напряжений и порового давления находят применение новые приборы – датчики с диафрагмами и заполнением подводящей системы труб маслом. Такие датчики были установлены на плотине Гепач. Там же были использованы новые приёмы определения горизонтальных перемещений на большой глубине в трёх направлениях электромагнитным путём.

Измерение пьезометрического давления (положения кривой депрессии) в грунте ядра или экрана производится пьезометрами, заложёнными на разных уровнях плотины (открытые, точечные и др.). Измерения фильтрационных расходов выполняются посредством мерных водосливов, размещающихся в дренажных колодцах и на отводящих коллекторах дренажной сети.

Для измерения сейсмических колебаний применяются сейсмографы, вибрографы и др.

Кроме инструментальных наблюдений и измерений необходимо вести и визуальные наблюдения за деформациями и повреждениями на поверхности откосов и их креплений (коррозия, выпучивание и трещины в железобетонных и асфальтобетонных экранах), за расстройством швов экранов и др. Наблюдения должны вестись также за тем, нет ли очагов неорганизованного выхода фильтрационных вод

(ключи), сигнализирующих о нарушении нормального режима фильтрации через ядро или экран вследствие образования трещин или участков разрыхления насыпи.

Наблюдения за деформациями ряда плотин показали, что осадки современных каменно-набросных и каменно-земляных плотин невелики и зависят как от качества и состава материалов призм и противофильтрационных элементов, так и от способов укладки и уплотнения этих материалов, а также от высоты плотины и грунтов основания. Чем выше плотина, тем больше отклоняется величина осадки от линейного закона её возрастания по высоте.

Горизонтальные перемещения в продольном направлении чаще имеют место в створах с крутыми берегами; они вызывают деформации сжатия на русловом участке плотины и растяжения на береговых. Например, в ядре плотины Перука, уложенной из уплотнённого глинистого грунта, величина предельных растягивающих напряжений при трéхосных испытаниях составила 0,25...1,4 кгс/см².

Изменение осадки каменно-набросных плотин во времени неравномерно: максимальная осадка наблюдается в первый год эксплуатации (50...80% всей осадки) и скорость её зависит от продолжительности времени наполнения водохранилища, в последующие годы осадка значительно уменьшается и средняя ежегодная величина её составляет около 0,02% высоты плотины.

Из докладов, представленных на VIII и IX конгрессах по большим плотинам, видно, что аппаратура и методика натуральных наблюдений и исследований постепенно совершенствуются, благодаря чему представляется возможным производить замеры внутри тела плотины и в основании в любых направлениях. Приборы для измерения напряжений и порового давления нуждаются в дальнейшем развитии с учётом новых соображений о замерах порового давления в грунтах с защемлённым в порах воздухом. Для замеров скорости, направления и расхода фильтрационного потока находят применение метод изотопов, химические анализы и другие методы.

4.4. ОБСЛЕДОВАНИЕ ПЛОТИН

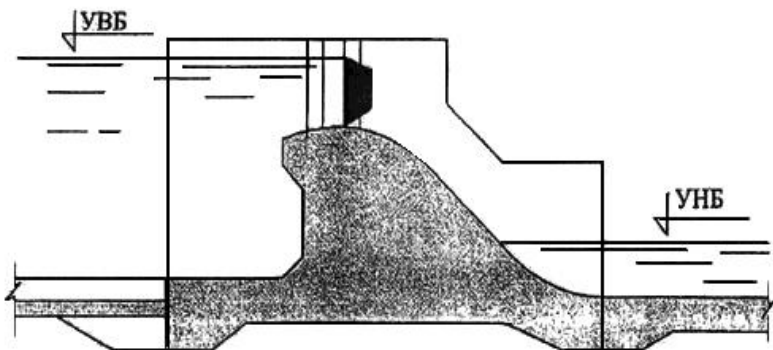
Общие положения:

1. В зависимости от конструкции и технологического назначения бетонные и железобетонные плотины подразделяются на следующие основные виды, приведённые в табл. 4.1.

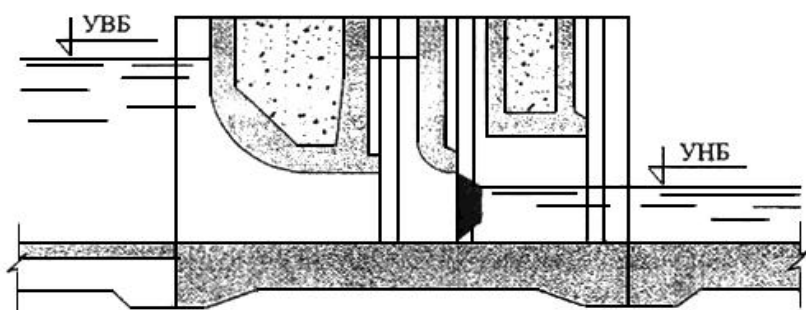
4.1. Основные виды бетонных и железобетонных плотин

Отличительные признаки плотин	Основные виды плотин
А. По конструкции	<p>Гравитационные (рис. 4.1, <i>a – з</i>): массивные, с наклонной напорной гранью с расширенными швами, с продольной полостью у основания, со ступенчатой низовой гранью.</p> <p>Контрфорсные (рис. 4.1, <i>д – з</i>): с массивными оголовками контрфорсов (массивно-контрфорсные), с арочными напорными перекрытиями (многоарочные), с плоскими напорными перекрытиями.</p> <p>Арочные и арочно-гравитационные (рис. 4.1, <i>и – м</i>): с защемлёнными пятами, с контурным (периметральным) швом, из трёхшарнирных поясов, с гравитационными устоями</p>
Б. По технологическому назначению	<p>Глухие.</p> <p>Станционные.</p> <p>Водосбросные (рис. 4.2): с поверхностными водосливами, с глубинными водосбросами, многоярусные (с поверхностными водосливами и с глубинными водосбросами)</p>

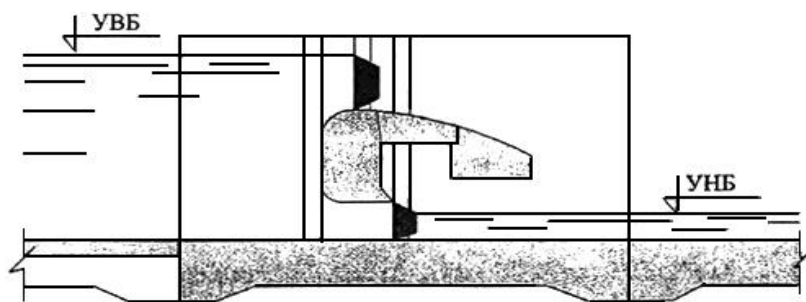
Вид бетонной или железобетонной плотины следует выбирать в зависимости от топографических, инженерно-геологических и климатических условий с учётом сейсмичности района, компоновки гидроузла, намечаемых способов и сроков строительных работ, наличия местных строительных материалов и условий эксплуатации плотины на основании технико-экономических показателей вариантов, принимая во внимание также и экологические и социальные требования.



a)



б)



в)

Рис. 4.2. Основные виды плотин на нескальных основаниях:
a – водосливная; *б* – с глубинными водосбросами; *в* – двухъярусная

На скальных основаниях в условиях широких створов (при $l_{ch}/h > 10$, где – ширина ущелья по хорде на уровне гребня плотины, – высота плотины) надлежит проектировать бетонные гравитационные и контрфорсные плотины, а в условиях узких створов (при $l_{ch}/h < 5$) предпочтение должно отдаваться арочным и арочно-гравитационным плотинам. При $5 < l_{ch}/h < 10$ могут рассматриваться бетонные плотины разных видов: гравитационные, контрфорсные, арочно-гравитационные и арочные.

В зависимости от топографических и геологических условий в одном створе могут одновременно применяться плотины разных видов.

На нескальных основаниях бетонные и железобетонные плотины следует проектировать, как правило, в качестве водосбросных; для глухих участков напорного фронта бетонные и железобетонные плотины могут проектироваться только при надлежащем обосновании.

При проектировании плотин и их оснований в ССКЗ следует принимать один из следующих принципов строительства:

– *принцип I* – многолетнемёрзлые грунты в основании и береговых примыканиях сохраняются в процессе строительства и в течение всего периода эксплуатации, а талые грунты замораживаются, обеспечивая водонепроницаемость и фильтрационную прочность противофильтрационных элементов подземного контура плотины, в том числе на контакте плотины с основанием; предусматриваются меры по охлаждению основания в эксплуатационный период;

– *принцип II а* – многолетнемёрзлые грунты в основании и береговых примыканиях искусственно оттаиваются на определённую расчётную глубину до начала или в процессе возведения плотины;

– *принцип II б* – допускается оттаивание многолетнемёрзлых грунтов в процессе строительства и эксплуатации; сооружение возводится и эксплуатируется без искусственного охлаждения или подогрева основания.

При проектировании плотин следует предусматривать мероприятия, обеспечивающие минимальное нарушение окружающей природной среды.

Класс бетонных и железобетонных плотин следует устанавливать в соответствии с СП 58.13330.

Высота плотины определяется по разности отметок гребня (исключая парапет) и подошвы сооружения под верховой гранью без учёта местных заглоблений в основании забетонированных крупных трещин, пробок, служащих основанием расположенной на них плотины.

4.5. ТРЕБОВАНИЯ К СТРОИТЕЛЬНЫМ МАТЕРИАЛАМ

Строительные материалы для бетонных и железобетонных плотин и их элементов должны удовлетворять требованиям строительных норм проектирования бетонных и железобетонных конструкций СП 41.13330, национальных стандартов на строительные материалы и требованиям настоящего раздела.

В плотинах и их элементах в зависимости от условий работы бетона в отдельных частях плотины в эксплуатационный период надлежит различать четыре зоны (рис. 4.3):

I – наружные части плотин и их элементов, находящиеся под атмосферным воздействием и не омываемые водой бьефов;

II – наружные части плотин в пределах колебания уровней воды в верхнем и нижнем бьефах, а также части и элементы плотин, периодически подвергающиеся действию потока воды: водосбросы, водоспуски, водовыпуски, водобойные устройства и др.;

III – наружные, а также примыкающие к основанию части плотин, расположенные ниже минимальных эксплуатационных уровней воды верхнего и нижнего бьефов;

IV – внутренняя часть плотин, ограниченная зонами I – III.

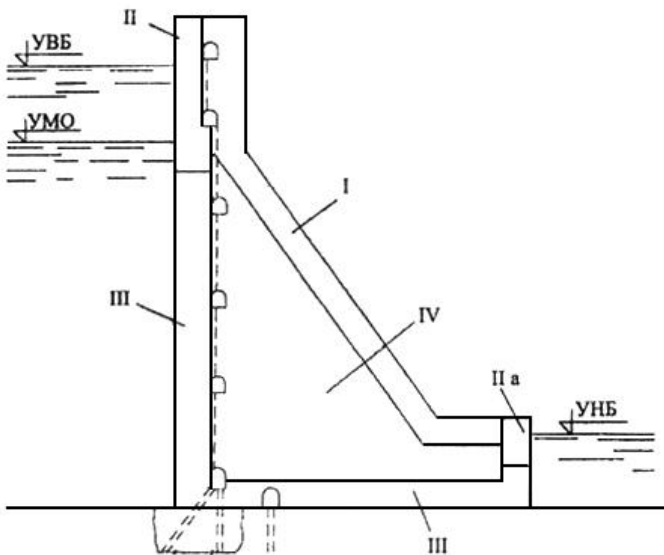
К бетону различных зон бетонных и железобетонных плотин всех классов необходимо предъявлять требования, приведённые в табл. 4.2.

Требования к бетону необходимо устанавливать дифференцированно, в соответствии с фактическими условиями работы бетона различных зон в период строительства и эксплуатации. При этом следует учитывать различие в уровне требований к бетону наружных и внутренних зон по высоте плотин.

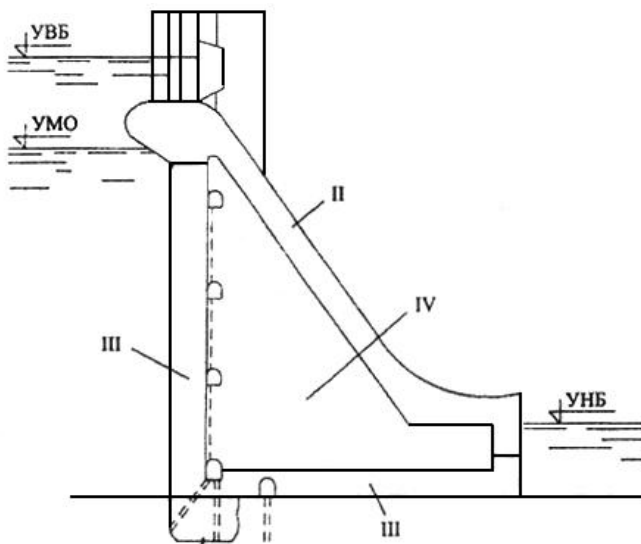
Толщину наружных зон плотин следует принимать с учётом вида плотин, напряжённого состояния, размеров конструктивных частей и элементов плотин, величины действующего напора, но не менее 1,0 м.

Возраст (срок твердения) бетона, соответствующий его проектному классу по прочности на сжатие и растяжение и марке по водонепроницаемости, следует назначать с учётом сроков возведения сооружения и наполнения водохранилища по СП 41.13330.

Как правило, возраст монолитного бетона плотин, отвечающий его классу по прочности и марке по водонепроницаемости, следует принимать равным 180 сут, возраст по морозостойкости – 28 суток.



а)



б)

Рис. 4.3. Распределение бетона в теле плотины по зонам:
а – глухая плотина; *б* – водосливная плотина; I – IV – зоны плотины

4.2. Требования, предъявляемые к бетону различных зон плотины

Параметр	Зоны плотин	
	бетонных	железобетонных
Прочность на сжатие	I, II, IIa, III, IV	I, II, IIa, III, IV
Водонепроницаемость	II, IIa, III	II, IIa, III
Морозостойкость	I, II, IIa	I, II, IIa
Стойкость против агрессивного воздействия воды	II, IIa, III	II, IIa, III
Сопrotивляемость истиранию потоком воды при наличии взвешенных и влекомых наносов, а также стойкость против кавитации при скорости воды по поверхности бетона 15 м/с и более	II	II
Тепловыделение при твердении бетона	I, II, IIa, III, IV	Предъявляется при соответствующем обосновании

Примечание. Для плотин IV класса требование к бетону по тепловыделению допускается не предъявлять.

Для бетонных плотин высотой более 60 м и объемом бетона более 500 тыс. м³ указанный возраст по прочности и водонепроницаемости следует принимать, как правило, равным одному году.

Марки бетона по водонепроницаемости должны назначаться в зависимости от градиентов напора в соответствии с требованиями СП 41.13330.

При защите напорной грани гидроизоляцией (экраном) водонепроницаемость бетона зоны III допускается принимать на марку ниже по сравнению с маркой при незащищенной напорной грани.

Для частей и элементов плотин, периодически омываемых водой (зона II), марка бетона по водонепроницаемости принимается не ниже W8; при действии на бетон потока воды с влекомыми наносами, а также при предъявлении к бетону требований по стойкости к кавитации марка бетона по водонепроницаемости принимается в соответствии с 5.14.

В агрессивной воде-среде марку бетона по водонепроницаемости следует принимать выше требуемой по СП 28.13330 на одну ступень.

В сооружениях, возводимых в северной строительно-климатической зоне, марки бетона по водонепроницаемости для зоны III должны быть не ниже: для бетонных конструкций – W4, для железобетонных конструкций – W6. При этом срок твердения (возраст) бетона, отвечающий его проектной марке по водонепроницаемости, следует принимать равным: для железобетонных конструкций – 28 суток, для массивных конструкций, возводимых в теплой опалубке, – 60 суток.

Марки бетона по морозостойкости следует назначать в зависимости от климатических условий района строительства плотины и расчётного числа циклов попеременного замораживания и оттаивания в год в соответствии с требованиями СП 41.13330.

Для сооружений в северной строительно-климатической зоне марки бетона по морозостойкости должны назначаться с учётом эффективности применения теплозащиты напорной или низовой грани плотины.

Классы бетонов по прочности на сжатие и растяжение следует принимать в соответствии с указаниями СП 41.13330 в зависимости от значений расчётных сопротивлений бетона, определённых согласно указаниям 5.13.

Число и зональное размещение различных классов бетона в сооружении должны приниматься так, чтобы на каждом этапе возведения плотины требовалась одновременная укладка не более четырёх классов бетона; увеличение их числа допускается только при надлежащем обосновании.

Для бетона плотин с объёмом бетона более 1,0 млн м³ следует наряду с установленными в СП 41.13330 классами бетона по прочности на сжатие принимать промежуточные значения классов. Характеристики этих бетонов (расчётные и нормативные сопротивления, модуль упругости и др.) следует принимать интерполяцией.

Классы бетона по прочности определяются напряжённым состоянием материала сооружений в конкретных сечениях, а составы бетона должны соответствовать предъявляемым требованиям к морозо-

стойкости, прочности, водонепроницаемости и к прочности ко времени распалубки бетонного массива, если такое требование указано в проекте.

Расчётные сопротивления бетона плотин в возрасте 180 суток (или 1 год) следует определять исходя из устанавливаемых при проектировании расчётных сопротивлений бетона, требуемых ко времени нагружения сооружения эксплуатационными нагрузками, с учётом реального возраста, который будет иметь бетон к указанному времени, и условий возведения плотины, по формулам:

– на сжатие

$$R_b = R_{bt} / (\gamma_{tc} \gamma_{\eta}) ;$$
$$R_{b, ser} = R_{bt, ser} / (\gamma_{tc} \gamma_{\eta}) ;$$

– на растяжение

$$R_{bt} = R_{bt} / (\gamma_{tl} \gamma_{\eta}) ;$$
$$R_{bt, ser} = R_{bt, ser} / (\gamma_{tl} \gamma_{\eta}) ,$$

где $R_{b, ser}$ и $R_{bt, ser}$ – расчётные сопротивления бетона на сжатие и растяжение соответственно для предельных состояний первой и второй групп в возрасте 180 суток (или 1 год); R_{bt} и $R_{bt, ser}$ – сопротивления бетона на сжатие и растяжение соответственно для предельных состояний первой и второй групп, требуемые по расчётам плотины на прочность ко времени нагружения сооружений эксплуатационными нагрузками; γ_{tc} , γ_d – коэффициенты, учитывающие влияние возраста бетона на его прочность при сжатии и растяжении соответственно, определяемые по табл. 4.3; γ_{η} – коэффициент, учитывающий различие в прочности бетона контрольных образцов и сооружений и принимаемый равным:

1,0 – при механизированном изготовлении, транспортировке и подаче с распределением и уплотнением бетонной смеси ручными вибраторами;

1,1 – при автоматизированном приготовлении бетонной смеси и полностью механизированной транспортировке, укладке и уплотнении бетонной смеси.

При предъявлении к бетону зоны II требований к сопротивляемости истиранию потоком воды с влекомыми наносами или стойкости к кавитации марка бетона по водонепроницаемости должна быть не ниже W10, по морозостойкости не ниже F200, а класс бетона по прочности на сжатие не ниже B25.

4.3. Коэффициенты, учитывающие влияние возраста бетона на его прочность

Возраст бетона ко времени нагружения сооружения, год	Коэффициент		Коэффициент
	для районов со среднегодовой температурой наружного воздуха 0 °С и выше	для районов с отрицательной среднегодовой температурой наружного воздуха	
0,5	1,0/0,9	1,0/0,9	1,0/0,9
1,0	1,1/1,0	1,05/1,0	1,05/1,0
2,0	1,15/1,10	1,10/1,05	1,10/1,05
3,0 и более	1,20/1,15	1,15/1,1	1,15/1,1

Примечания:

1. В числителе приведены значения коэффициентов и при возрасте бетона 180 сут, в знаменателе – при возрасте бетона 360 сут.

2. При секционной разрезке коэффициент следует принимать как для районов со среднегодовой температурой наружного воздуха 0 °С и выше.

3. Для плотин I класса коэффициенты и рекомендуется уточнять путём экспериментальных исследований бетонов принятых составов.

Прочность бетона конструкций, предназначенных для эксплуатации в особо суровых климатических условиях (со среднемесячной температурой наиболее холодного месяца – минус 20 °С и ниже) к моменту замерзания бетона должна быть:

– для немассивных элементов плотин в зоне переменного уровня воды и в зонах сооружения, контактирующих с мёрзлым грунтом – не менее 100% проектной прочности; для других зон и частей плотины – не ниже 70% проектной прочности;

– для массивных элементов плотин: в зонах переменного уровня воды и контакта бетона с мёрзлым грунтом – не ниже 70% проектной прочности, а в надводной и подводной зонах – не ниже 50% проектной прочности.

Класс бетона и раствора омоноличивания должен быть не ниже класса бетона омоноличиваемых конструкций, если последний не ниже В25. В других случаях класс бетона и раствора омоноличивания должен быть на одну ступень выше класса бетона омоноличиваемой конструкции.

Для возведения плотин следует применять портландцемент, сульфатостойкий портландцемент с минеральными добавками и пуццолановый портландцемент, а для подводной (зона III) и внутренней (зона IV) зон, кроме того, – шлакопортландцемент.

Рекомендуется ограничивать содержание в клинкере СА величиной 8%.

Число видов-марок цемента должно быть, как правило, не более двух-трёх, причём следует ограничиваться одним или двумя заводами-поставщиками цемента.

Для плотин I и II классов рекомендуется разрабатывать специальные технические условия на цемент, согласовывая и утверждая их в установленном порядке.

Для обеспечения требуемой морозостойкости бетона марок F200 и выше, а также для повышения плотности и водонепроницаемости бетона и его технологических свойств следует предусматривать применение поверхностно-активных и комплексных добавок в соответствии с ГОСТ 26633.

Для внутренних зон гравитационных и арочно-гравитационных плотин необходимо рассматривать возможность применения жёстких бетонных смесей, уплотняемых укаткой (укатанных бетонов).

Металлические конструкции и механическое оборудование плотин, строящихся в северной строительной-климатической зоне, следует проектировать с учётом требований, предъявляемых к металлу, работающему в условиях низких отрицательных температур.

4.6. ОБЩИЕ КОНСТРУКТИВНЫЕ ТРЕБОВАНИЯ

Конструкцию гребня глухой плотины следует принимать в зависимости от вида плотины, условий производства работ, использования гребня в эксплуатационный период для проезда, прохода или других целей, и шириной не менее 2 м.

Превышение гребня глухой плотины над уровнем воды в верхнем бьефе при ФПУ следует принимать: для плотин I класса – 0,8 м; II класса – 0,7 м; III и IV классов – 0,4 м.

Размеры быков водосбросных плотин следует назначать в зависимости от типа и конструкции затворов, размеров водосбросных отверстий, эксплуатационных и аварийных выходов из продольных галерей, размеров и конструкции мостовых пролётных строений. При этом толщина пазового перешейка быка во всех случаях должна назначаться не менее 0,8 м.

Отметку верха быка водосливной плотины со стороны верхнего бьефа следует назначать с учётом отметки гребня глухой плотины, типа затворов, условий маневрирования ими, подъёмных и транспортных механизмов, наличия мостового перехода и его габаритов по высоте. Отметку верха быков следует принимать наивысшей из определённых по каждому из перечисленных условий.

Очертания быков в плане со стороны верхнего бьефа должно обеспечивать плавный вход воды в водосбросное отверстие и минимальное сжатие потока. В случае пропуска льда оголовков быка следует проектировать заостренной формы.

Очертание в плане и высота быков со стороны нижнего бьефа определяется общими конструктивными требованиями с учётом прочностных и гидравлических условий, расположения мостовых конструкций и других сооружений, а также незатопления верха быков.

Раздельные и береговые устои в пределах водосбросных участков плотин следует конструировать с учётом требований, предъявляемых к обтекаемым поверхностям быков.

К быкам и устоям автомобильных и железнодорожных мостов, проектируемым по быкам и устоям плотин, следует предъявлять дополнительные требования как к мостовым опорам.

Размещение турбинных водоводов приплотинных ГЭС внутри тела гравитационных плотин или по их низовой грани должно быть обосновано технико-экономическим сравнением вариантов с учётом климатических условий района строительства, технологии укладки бетона и монтажа оборудования.

При сопряжении отдельных частей плотины (водосбросной части с глухой и станционной) надлежит избегать выступов напорной грани одной части плотины по отношению к другой, за исключением быков и оголовков.

Напорная грань гравитационных и контрфорсных плотин должна иметь уклон в сторону верхнего бьефа. Для конкретных сооружений величина этого уклона должна определяться при их проектировании с учётом ожидаемой глубины сезонного раскрытия горизонтальных межблочных швов со стороны нижнего бьефа.

Вдоль верховой грани плотин следует предусматривать устройство дренажа в виде вертикальных дрен (скважин), имеющих выходы в продольные галереи. Устройство горизонтальных дрен, приуроченных к ярусам бетонирования и имеющих выход в смотровые шахты, расположенные в межсекционных швах плотины, должно быть специально обосновано в проекте.

Диаметр вертикальных дрен следует принимать 10...30 см; расстояние между осями дрен – 2...3 м. Горизонтальные дренажи должны иметь площадь поперечного сечения 400...800 см.

Расстояние от напорной грани плотины до оси дренажа, а также до верховой грани продольных галерей (6.16) должно назначаться не менее 2 м при соблюдении условия

$$(H_d \gamma_n / a_{dr}) \leq J_{cr, m},$$

где H_d – напор над расчётным сечением; a_{dr} – критический (предельный) градиент напора для бетона плотины; γ_n – коэффициент надёжности по ответственности сооружения, принимаемый в соответствии с 8.11.

Значение критического градиента напора надлежит принимать в зависимости от марки бетона по водонепроницаемости: от $J_{cr, m} = 10$ при W4, до $J_{cr, m} = 50$ при W20. При изменении марки бетона по водонепроницаемости на 1 ступень критический градиент напора увеличивается на пять единиц.

Примечание. Для зон арочных и арочно-гравитационных плотин, а также арочных напорных перекрытий контрфорсных плотин, где бетон испытывает объёмное сжатие, допускается принимать значение критического градиента напора на 25% больше приведённого выше.

Для уменьшения противодавления на плотину в её основании, как правило, следует предусматривать устройство дренажа в виде вертикальных или наклонных скважин или горизонтальных дренажных устройств.

Как правило, дренажные устройства следует размещать в зонах тела плотины и основания, имеющих в период эксплуатации положительные температуры.

В тех случаях, когда дренажные устройства попадают в постоянные или сезонные зоны с отрицательными температурами, следует предусматривать эксплуатационный подогрев дренажных устройств или всего сооружения (например, полостей контрфорсной плотины с низовым перекрытием).

В теле плотины должны предусматриваться продольные и поперечные галереи. По высоте плотины галереи рекомендуется располагать через 15...40 м.

Одну из продольных галерей следует проектировать выше максимального уровня нижнего бьефа для обеспечения самотечного отвода воды из всей вышележащей части плотины. Из нижележащих галерей необходимо предусматривать откачку воды. Выпуск воды в нижний бьеф во всех случаях должен осуществляться ниже минимального уровня.

Пол галереи, предусмотренной для сбора и отвода воды, рекомендуется проектировать с уклоном не более 1/40 в сторону водосливного лотка.

Размеры галерей, устраиваемых для цементации основания и строительных швов плотины, создания и восстановления вертикального дренажа, должны приниматься минимальными, обеспечивающими провоз и работу бурового, цементационного и другого оборудования, с учётом размещения трубопроводов для охлаждения бетона и кабельных коммуникаций. Ширину галерей, предусмотренных для сбора и отвода воды, контроля за состоянием бетона плотины и уплотнением швов, размещением КИА и различного рода коммуникаций, следует назначать не менее 1,2 м, высоту не менее 2,0 м.

В плотинах, имеющих несколько ярусов галерей, необходимо предусматривать сообщение между ними путём устройства маршевых лестниц или лифтов. Каждый нижележащий ярус галерей должен иметь аварийные выходы в вышележащий. Каждая продольная галерея должна иметь не менее двух аварийных выходов, расположенных на расстоянии не более 300 м друг от друга.

Конструкции бетонных плотин должны быть высокотехнологичны, т.е. рассчитаны на их возведение современными методами бетонирования с выполнением всех технологических операций высокопроизводительными машинами и механизмами. С целью повышения технологичности возведения плотин при их конструировании надлежит предусматривать:

- применение наиболее простых по форме профилей плотин с минимальной площадью внешних поверхностей;

- напорную грань гравитационных, как и контрфорсных плотин принимать с уклоном в сторону верхнего бьефа;
- минимально необходимое число шахт, лестничных клеток и потерн;
- разрезку плотин на укрупненные секции с устройством в необходимых случаях температурных швов-надрезов;
- устройство межсекционных швов и швов-надрезов с применением сборного железобетона;
- ступенчатую форму нижней грани для гравитационных и арочно-гравитационных плотин.

Размеры секций плотин и блоков бетонирования должны определяться в зависимости от:

- вида и высоты плотин, размера секций зданий ГЭС, а также расположения в плотинах водопропускных отверстий, в том числе турбинных водоводов;
- климатических условий района строительства в связи с обеспечением монолитности бетона секций плотины между швами;
- методов возведения плотины;
- формы поперечного сечения русла, геологического строения и деформационных свойств основания плотины.

При среднемесячной температуре наружного воздуха в наиболее холодном месяце года ниже минус 25 °С в зоне переменного уровня воды следует рассматривать целесообразность устройства по бетонным поверхностям (кроме водосливных) теплогидроизоляции.

Для плотин, возводимых в северной строительной-климатической зоне, следует рассматривать целесообразность устройства постоянной теплоизоляции открытых поверхностей.

Толщину наружной зоны в пределах переменного уровня воды следует принимать не менее 1,5 м и не менее глубины проникновения отрицательной температуры за зимний сезон.

Толщину износостойких и кавитационностойких облицовок водосливов следует принимать в пределах 1,0...2,0 м, при этом, как правило, должна быть обеспечена возможность бетонирования облицовки одновременно с укладкой бетона в прилегающую часть тела плотины.

Толщину защитной зоны для наружных частей плотины, подвергающихся воздействию атмосферных осадков и знакопеременных температур, но не омываемых водой водоемов, следует принимать не менее 1,0 м.

4.7. ДЕФОРМАЦИОННЫЕ ШВЫ ПЛОТИН И ИХ УПЛОТНЕНИЕ

При проектировании бетонных и железобетонных плотин следует предусматривать устройство деформационных (постоянных и временных) швов. Постоянные деформационные швы учитываются в расчётной схеме сооружения.

При выборе вида деформационных швов и расстояний между ними следует соблюдать требования СП 41.13330.

Ширину постоянного деформационного шва следует назначать на основе расчётных данных по ожидаемым деформациям смежных секций плотин с учётом предусматриваемой проектом конструкции шва, деформационных свойств материала его заполнения и обеспечения независимости перемещения секций плотины относительно друг друга.

При предварительном назначении конструкций постоянных деформационных швов их ширину следует принимать:

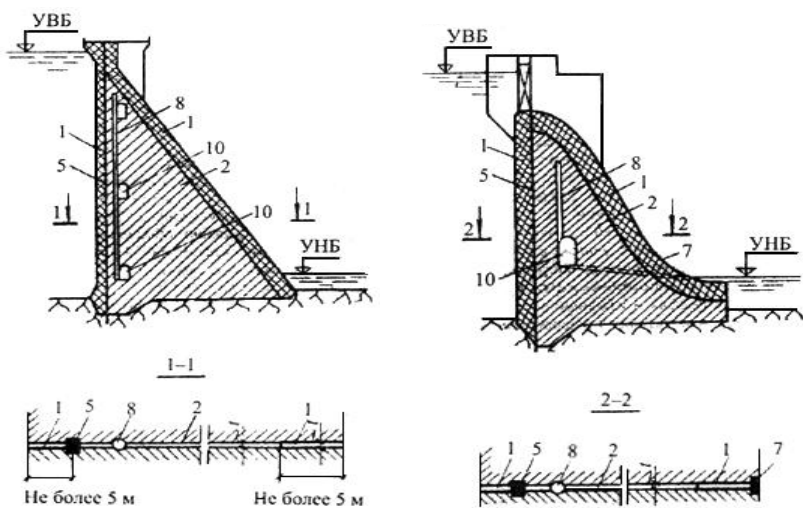
- температурных – 0,5...1 см на расстоянии не более 5 м от лицевых граней и гребня, а внутри тела плотины – 0,1...0,3 см;
- температурно-осадочных – 1...2 см в пределах фундаментной плиты плотины и водобоя при любых не скальных и полускальных грунтах основания;
- выше фундаментной плиты плотины на не скальных грунтах основания – не менее 5 см.

В конструкциях постоянных деформационных швов следует предусматривать:

- уплотнение, обеспечивающее его водонепроницаемость;
- дренажное устройство для отвода профильтровавшейся через уплотнение или в его обход воды;
- устройство смотровых шахт и галерей для наблюдения за состоянием шва и ремонта уплотнения.

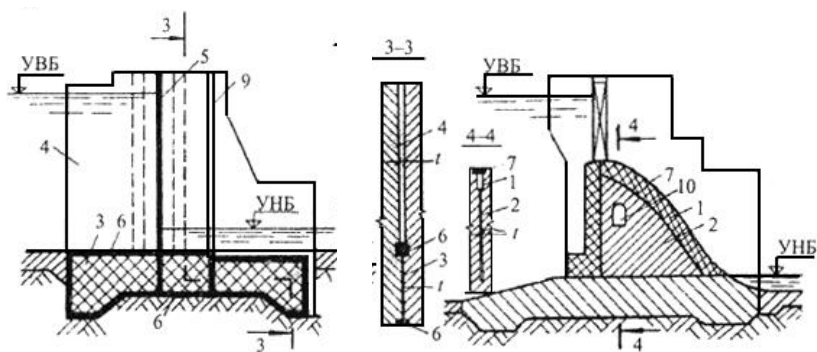
Уплотнения постоянных деформационных швов плотин следует подразделять:

- по расположению в шве – на вертикальные, горизонтальные и контурные рис. 4.5;
- по конструкции и материалам – на диафрагмы из металла, резины и пластических масс (рис. 4.5, а); шпонки и прокладки из асфальтовых материалов (рис. 4.5, б); инъекционные (цементация и битумизация) (рис. 4.5, в).



а)

б)



в)

з)

Рис. 4.4. Схема расположения уплотнений в постоянных деформационных швах плотин на скальном (а, б) и нескальном (в, з) основаниях:

- 1 – шов 0,5...1 см; 2 – шов 0,1...0,3 см; 3 – шов 1...2 см;
 4 – шов или 5 см; 5 – 7 – соответственно вертикальное,
 горизонтальное и контурное уплотнения; 8 – дренажное устройство;
 9 – смотровая шахта; 10 – смотровая галерея

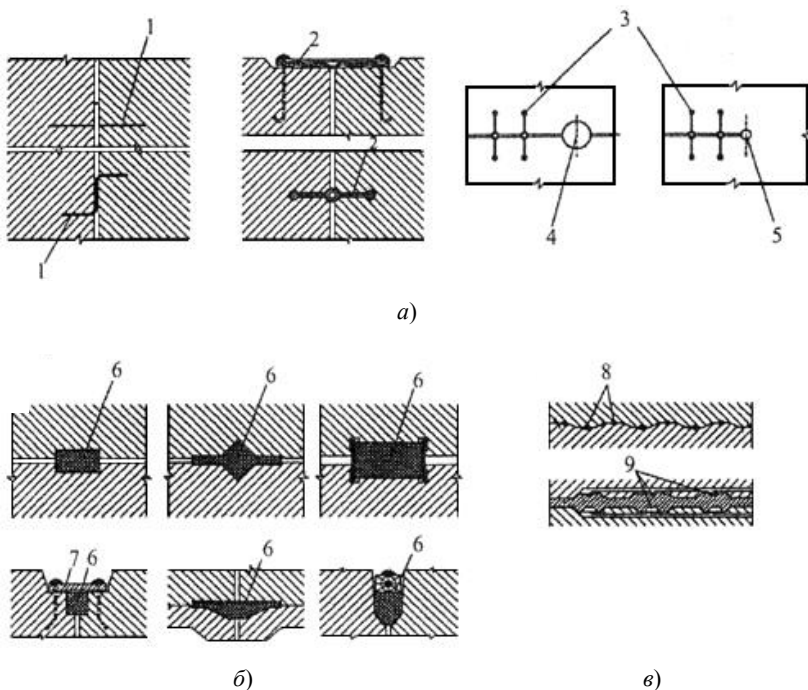


Рис. 4.5. Схемы основных уплотнений деформационных швов бетонных и железобетонных плотин

a – диафрагмы из металла, резины и пластических масс;

б – шпонки и прокладки из асфальтовых материалов;

в – инъекционные (цементация и битумизация) уплотнения;

1 – металлические листы; *2* – профилированная резина; *3* – профилированный ПВХ; *4* – дренажная скважина в деформационном шве; *5* – деконцентратор

(скважина) в шве-надрезе; *6* – асфальтовая мастика; *7* – железобетонная

плита; *8* – скважины для цементации; *9* – цементационные клапаны

При проектировании конструкций уплотнения деформационных швов плотин необходимо соблюдать следующие условия:

- материал уплотнения должен непосредственно примыкать к бетону образующих швов секций;

- величина сжимающего напряжения на контакте асфальтового материала уплотнения с бетоном в рассматриваемом сечении должна быть не менее величины внешнего гидростатического давления воды в том же сечении;

- средние градиенты фильтрационного напора через бетон по контуру уплотнений шва не должны превышать величин критических градиентов напора;

- конструкция деформационного шва должна быть работоспособна во всем диапазоне температурных воздействий.

При определении действующего среднего градиента напора в уплотнениях постоянных швов плотин общий путь фильтрации следует принимать равным:

- при изменении температуры бетона в зоне до $6\text{ }^{\circ}\text{C}$ – пути фильтрации в обход асфальтовых шпонок, металлических, полимерных или резиновых диафрагм с учётом пути фильтрации на длине цементируемых или битуминизированных участков швов между диафрагмами и шпонками;

- при изменении температуры бетона в зоне швов свыше $6\text{ }^{\circ}\text{C}$;
- только пути фильтрации в обход асфальтовых шпонок, металлических, полимерных или резиновых диафрагм без учёта пути фильтрации на длине цементируемых или битуминизированных участков швов.

Омоноличивание временных вертикальных швов следует производить до подъёма уровня воды перед плотиной, исходя из проектных требований к омоноличиванию бетонного массива.

При проектировании плотин допускается предусматривать устройство временных широких швов (замыкающих блоков), сроки омоноличивания которых устанавливаются проектом.

4.8. ВОДОСБРОСНЫЕ, ВОДОСПУСКНЫЕ И ВОДОВЫПУСКНЫЕ СООРУЖЕНИЯ

Длину водосбросного фронта плотины, размеры и число пролётов поверхностных и глубинных водопропускных устройств следует принимать в зависимости от сбросного расхода основного расчётного случая, устанавливаемого в соответствии с СП 58.13330, и допустимых при данных геологических условиях удельных расходов воды.

При этом должны учитываться:

- влияние потока на русло реки и работу других сооружений гидроузла;

- требования к гидравлическому режиму руслового потока в бьефах и изменению уровней воды в нижнем бьефе, вызываемого деформациями русла и берегов.

Выбор оптимального варианта следует производить на основании анализа гидравлического режима в пределах водопропускного тракта, условий подхода в верхнем бьефе и условий сопряжения бьефов и гашения энергии в нижнем бьефе. Для плотин I и II классов обоснование оптимального варианта компоновки водопропускных сооружений в составе гидроузла и их конструкции должно подтверждаться результатами физического моделирования.

Основным профилем оголовков водосливных плотин всех классов следует принимать профиль криволинейного очертания, работающий в безвакуумном режиме при пропуске расхода основного расчётного случая. Оголовок должен плавно сопрягаться с водосливной гранью плотины. Уклон водосливной грани и её протяжённость следует назначать исходя из конструктивных особенностей профиля плотины.

При этом необходимо исключать возникновение кавитации и предотвращать срыв вакуума устройством плавно очерченных устоев и удлиненных быков, размещением пазов затворов за пределами зоны вакуума и т.п.

При проектировании поверхностных водосбросов следует рассматривать целесообразность гашения энергии в пределах водосливной грани за счёт устройства ступенчатой поверхности, повышения её шероховатости, расщепления и соударения струй.

При проектировании водосбросных сооружений плотин и элементов крепления нижнего бьефа, обтекаемых потоком воды со скоростью свыше 15 м/с, следует предусматривать мероприятия, направленные на защиту сооружений от кавитации и кавитационной эрозии:

- плавное очертание обтекаемых поверхностей, обеспечивающее значения параметров (чисел) кавитации больше критических;
- подвод воздуха в зоны возможного возникновения кавитации путём устройства уступов, дефлекторов, пазов-аэраторов или их сочетаний с воздухоподводящими устройствами, обеспечивающими отрыв транзитного потока и воздухонасыщение его придонного и пристенных слоёв;
- использование защитного слоя бетонов с повышенной кавитационной стойкостью, а в необходимых случаях – металлической облицовки.

Ось глубинного водосброса следует, как правило, проектировать прямолинейной в плане. Криволинейную ось допускается принимать в случаях, когда это обусловлено общей компоновкой гидроузла.

Высотное положение оголовка и наклон оси глубинного водосброса следует назначать с учётом конструктивных особенностей плотины и концевого участка водосброса, диапазона изменения уровней воды в верхнем бьефе, определяемого по схеме пропуска расходов.

Кромки входного сечения глубинных водосбросов должны иметь плавное очертание. Площадь живого сечения глубинных водосбросов на выходном участке следует, как правило, плавно уменьшать.

При расположении камеры затворов во входном оголовке или в средней части тракта глубинного водосброса необходимо предусматривать подвод воздуха за затворы. Устье воздуховода следует максимально (по конструктивным условиям водосброса) приближать к затвору; оно должно быть защищено от попадания струй и брызг воды.

Конструкцию конечных участков поверхностного и глубинного водосбросов следует выбирать в зависимости от удельного расхода воды на выходе, принимаемого с учётом характеристик грунтов в нижнем бьефе, а также требований, предъявляемых к основным гидравлическим режимам сопряжения берегов.

При поверхностном режиме сопряжения бьефов в конце водосброса следует предусматривать носок-уступ с горизонтальной или наклонной поверхностью, создающий незатопленный поверхностный режим, при этом прыжок должен быть устойчивым; поток не должен вызывать опасного размыва русла и берегов реки на прилегающем к сооружению участке. Поверхностный режим сопряжения следует принимать с учётом пропуска льда и других плавающих тел.

При донном режиме сопряжения бьефов следует предусматривать сопряжение водосливной поверхности с водобоем плавным или с небольшим уступом. Отметку поверхности водобоя и рисбермы, их длину и толщину следует назначать на основании гидравлических и гидродинамических исследований и технико-экономического сравнения вариантов с учётом всего комплекса мероприятий, влияющих на гидравлические условия в нижнем бьефе (гасители энергии, обеспечивающие образование затопленного прыжка на водобое и благоприятные условия для маневрирования затворами; переходные крепления от бетонной рисбермы к незакреплённому руслу, ковш за переходным креплением и др.). При необходимости следует предусматривать дополнительные мероприятия по пропуску воды и льда в период строительства плотины, а также мероприятия, исключающие повреждение элементов крепления твёрдыми материалами (камни и др.).

При сопряжении бьефов отбросом струи в конце водосброса следует предусматривать носок-трамплин, отбрасывающий поток воды в нижний бьеф на безопасное для сооружений расстояние, а в узких створах – исключаящий опасное воздействие потока на берега.

В случае слаботрещиноватого основания в месте падения струи следует предусматривать специальные мероприятия по предотвращению опасного распространения размывов: устройство водобойного колодца или искусственной ямы размыва, рассредоточение сбросного потока по большей площади посредством многоярусных носков-трамплинов, рассеивающих трамплинов, расщепителей и т.п.

При проектировании водопропускных сооружений следует предусматривать мероприятия, исключающие возможность замерзания воды, скапливаемой на пониженных участках тракта.

В составе механического оборудования водопропускных сооружений следует предусматривать основные, аварийно-ремонтные и ремонтные затворы. Отказ от установки аварийно-ремонтных или ремонтных затворов должен быть обоснован.

Для поверхностных водосбросов следует отдавать предпочтение затворам с незатопленными опорно-ходовыми частями, например, сегментными.

4.9. СОПРЯЖЕНИЯ БЕТОННЫХ И ЖЕЛЕЗОБЕТОННЫХ ПЛОТИН С ОСНОВАНИЕМ

Удаление (съём) грунта в основании плотины должно быть минимальным и обосновано расчётами плотин на прочность и устойчивость с учётом мероприятий по укреплению грунта основания.

Выравнивание контактных поверхностей скальных оснований бетонных плотин не допускается. Сопряжение арочных, арочно-гравитационных и пространственно работающих гравитационных плотин с косогорными участками основания должно производиться, как правило, без уступов.

При проектировании бетонных и железобетонных плотин следует учитывать изменение свойств грунтов в процессе строительства и эксплуатации, в том числе в связи с изменением геокриологических условий; в случае необходимости следует предусматривать мероприятия по улучшению прочностных, деформационных и фильтрационных свойств грунтов оснований:

– закрепление и уплотнение грунтов основания или его части цементационными или другими вяжущими растворами;

- дренирование глинистых водонасыщенных грунтов;
- устройство подпорных стен, поддерживающих склоны и откосы массивов, и анкеровка неустойчивых скальных массивов;
- разделку горным способом крупных трещин, разломов и пустот в скальных массивах с последующим заполнением их бетоном или железобетоном в виде отдельных пробок, шпонок, сплошных полос и решёток.

Во всех случаях, когда основание плотины сложено фильтрующими слабоводоустойчивыми и быстрорастворимыми грунтами, необходимо предусматривать специальные противофильтрационные и дренажные устройства. При грунтах, устойчивых против химической и механической суффозии, такие устройства должны быть обоснованы технико-экономическими расчётами.

Противофильтрационные и дренажные устройства в основании плотины надлежит сопрягать с аналогичными устройствами в берегах и в примыкающих к плотине сооружениях гидроузла.

Противофильтрационную завесу следует предусматривать, как правило, до слабоводонепроницаемых или практически водонепроницаемых грунтов. Глубина завесы при отсутствии водоупора определяется расчётом с учётом инженерно-геологических условий, степени проницаемости грунтов, величины противодействия в основании плотины, наличия дренажа и т.д.

При расчётном обосновании глубины противофильтрационной завесы следует учитывать прогноз геокриологических условий в основании сооружения.

Критические средние градиенты напора на противофильтрационной завесе следует принимать:

а) для нескальных грунтов основания – в соответствии с указаниями СП 23.13330.2011;

б) для скальных грунтов основания $J_{cr, m} = J_{adm} \cdot \gamma_n$,
где J_{adm} – допустимый градиент напора на завесе, принимаемый в соответствии с СП 23.13330.2011.

4.10. ПОДВОДНОЕ ОБСЛЕДОВАНИЕ ГИДРОТЕХНИЧЕСКИХ СООРУЖЕНИЙ

В последние годы при обследовании подводных частей морских и речных гидротехнических сооружений всё чаще используются аквалангисты.

Подводный пловец, имеющий акваланг и одетый в плавательный костюм, обладает большей мобильностью, чем водолаз в гидрокомбинезоне с кислородным аппаратом или вентилируемым снаряжением. Это обстоятельство немаловажно при решении вопроса, в каком снаряжении следует производить осмотр гидротехнических сооружений. Успешное выполнение задачи в значительной мере определяется и другим обстоятельством: кто непосредственно производит подводный осмотр. Опыт показывает, и это естественно, что инженер-гидротехник, достаточно уверенно владеющий техникой подводных погружений, более внимательно и квалифицированно осматривает сооружение, чем водолаз, не имеющий специальной гидротехнической подготовки. При натурных обследованиях на реках возникла необходимость устанавливать под водой различные приборы специального назначения. Эта работа также поручается аквалангистам.

В обследование сооружений входит комплекс таких работ, как освидетельствование, перерасчёт (если таковой требуется) и испытание сооружений.

В результате освидетельствования:

- проверяются размеры конструкции и её элементов, а также устанавливается их соответствие проектным размерам;
- производится оценка технического состояния конструкции и соединений, выявляются их дефекты, в том числе оценивается состояние материала конструкции;
- в случае необходимости испытаний материала конструкции выбираются участки для отбора проб или проведения испытаний материала на месте (без выреза образцов).

При перерасчёте конструкций вносятся коррективы на их фактическое состояние.

При испытании сооружения производится наблюдение за поведением обследуемого сооружения под действием приложенных статических и динамических нагрузок и других внешних факторов.

Из морских гидротехнических сооружений наиболее частыми объектами освидетельствования являются причальные, набережные и пирсы, внешние оградительные молы, волноломы и берегоукрепительные буны, волноотбойные стенки. Из речных – бетонные водосборные и глухие плотины, земляные и каменно-набросные плотины и дамбы. Подводные части этих и других гидротехнических сооружений характеризуются простыми геометрическими формами. Их поверхности выполнены из бетона, стали, каменной кладки, песка, каменной наброски т.д. Реже встречаются конструкции, сделанные из дерева.

При освидетельствовании гидротехнических сооружений применяется следующее оборудование и оснащение:

1. Измерительный инструмент:

- рулетка стальная 20-метровая;
- промерный лот с линем;
- футшток – дюралюминиевая труба длиной до 8 м, состоящая из четырёх звеньев и имеющая деления через 1 см (водолаз получает футшток в собранном виде);

- полуметровая дубовая линейка с движком, который можно фиксировать винтом (это приспособление, напоминающее по форме большой штангенциркуль, позволяет измерять длину с точностью 0,5 см);

- полуметровая дубовая линейка, раскрашенная чередующимися черными и белыми полосами по 5 см (применяется для относительно грубых измерений);

- трос, размеченный бирками через 1 м;
- угломер-кренومتر, имеющий фиксацию маятника;
- научный глубиномер.

2. Оснащение для зачистки поверхностей:

- скребки (обычно выполняются с деревянной ручкой);
- металлические щетки;
- напильники.

3. Оборудование для хранения и передачи информации:

- алюминиевые пластинки с шероховатой поверхностью для записей простым карандашом;

- легководолазная телефонная станция ЛВТС-63 для передачи сообщений на поверхность в процессе подводных работ;

- фото-, кино- и телевизионное оборудование.

При проведении работ в мутной воде, а также в закрытых и затенённых частях сооружения необходимо осветительное оборудование. Источники света с местным батарейным или аккумуляторным питанием зачастую не обеспечивают необходимой освещённости. Надёжным и достаточно сильным источником света в таких случаях будет подводный фонарь.

До начала подводных работ важно разработать план осмотра поверхностей и объектов обследования с тем, чтобы не пропустить какого-то участка. Это обстоятельство особенно существенно, если площади поверхностей, подлежащих осмотру, велики. Пространственная привязка выявленных дефектных мест должна быть достаточно простой, надёжной и точной, чтобы в дальнейшем можно было быстро

найти эти места для ремонта, повторного обследования и т.д. Поэтому необходимо надлежащим образом расчленить как подводную, так и надводную часть сооружения. На протяжённых сооружениях (причалах, молах, земляных плотинах, дамбах и пр.) целесообразно использовать геодезическую сеть, обычно имеющуюся на таких сооружениях.

Подводные работы при освидетельствовании гидротехнического сооружения включают в себя осмотр поверхностей и отдельных конструктивных элементов, выявление дефектов конструкций, линейных и угловых измерений, осмотр дна вблизи сооружения.

В конструкциях из железобетона наиболее часто встречаются такие дефекты, как отколы углов массивов, обнажение арматуры, трещины, каверны, разошедшиеся швы между отдельными массивами или блоками бетонирования (рис. 4.6). В причальных и внешних оградительных сооружениях, выполненных из массивной кладки, отмечались случаи неправильного положения бетонных массивов. Обследуя изгибаемые железобетонные элементы, необходимо обратить особое внимание на растянутые зоны, где возможно появление трещин (рис. 4.7).

При осмотре каменных конструкций следует попытаться оценить состояние, как основного материала, так и связующего. В таких конструкциях возможно появление трещин, а также выпадение отдельных камней.

Для остальных конструкций характерны такие дефекты, как трещины, сильные деформации, вмятины, дефекты сварных швов (непроевар, подрезы, наплывы и др.) и заклёпок (дрожание или перемещение головки, неплотное прижатие головки и др.). Поэтому растянутые зоны конструктивных элементов должны быть тщательно осмотрены.

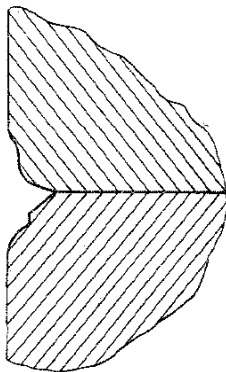


Рис. 4.6. Откол граней или углов бетонных массивов в массивной кладке

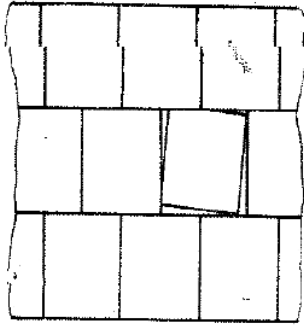


Рис. 4.7. Неправильное положение бетонного массива в массивной кладке

Также подводное обследование гидротехнических сооружений проводят с помощью гидроакустического оборудования. Применение данного способа для контроля за строительством подводных трубопроводов значительно улучшило качество технического надзора.

Гидроакустика позволяет видеть трубопровод, уложенный в траншею при отсутствии видимости под водой, при больших отрицательных температурах ($-350\text{ }^{\circ}\text{C}$) воздуха, подо льдом, при работах на течении и больших глубинах, где пребывание человека затруднено. Очень трудно также, по свидетельству водолазов, объективно определять положение уложенного дюкера и состояние балластировки после его протаскивания. По результатам инструментального контроля всё реально видно и документально зафиксировано, после чего проводится выборочное водолазное обследование.

Впервые применение гидроакустических средств контроля с привязкой к спутниковой навигации произошло на строительстве подводных трубопроводов МГ Ямал-Европа в 1997 году на белорусском участке.

Далее подводно-технические работы и строительный контроль за качеством работ на подводных переходах проводились на объектах:

- МГ Ямал-Европа белорусский участок;
- МГ Заполярное-Уренгой р. Пур в зимний период толщина льда 1 м;
- МГ через р. Енисей в районе г. Дудинка, глубина 48 м;
- МГ Починки-Изобильное-ССПХГ;
- МГ Ковыкта-Саянск-Иркутск;
- МГ СРТО-Торжок, р. Волга и др.

Подводное приборное обследование и гидроакустические инструменты позволяют получать данные о подводных объектах и изображения подводного пространства. Для обеспечения успешного поиска и проведения подводно-технических работ высокой степени сложности необходимо иметь современное приборное обеспечение, методику его применения в конкретных условиях, программное обеспечение для обработки результатов гидрографических съёмок. Но главное – это квалифицированные кадры для работы, умеющие на практике грамотно выполнить весь комплекс работ.

Гидроакустическая система для подводного обследования состоит из одной или нескольких приёмно-передающих антенн, устройства управления режимами работы антенн, блока обработки и сохранения полученных данных (выполненного обычно на базе персонального компьютера со специальным программным обеспечением, которое выполняет обработку гидроакустических данных).

Основными параметрами любого гидроакустического инструмента являются частота излучаемого акустического сигнала и угол обзора – диаграмма направленности. Диапазон рабочих частот лежит в пределах от нескольких килогерц до сотни килогерц: чем выше частота, тем выше разрешающая способность. Диаграмма направленности определяет тип и область применения гидроакустического устройства и различается величиной углов в вертикальной и горизонтальной плоскости.

Характерными видами повреждений подводных конструкций являются:

- коррозионное разрушение железобетонных и стальных конструкций;
- контактный размыв между конструкциями и основанием;
- недопустимая фильтрация воды через основание сооружения;
- недопустимые перемещения (горизонтальное, вертикальное и крены сооружения) вследствие недостаточной несущей способности грунтовых оснований и неучтённых воздействий на сооружение.

5. ТЕХНИЧЕСКОЕ ОБСЛЕДОВАНИЕ ЗДАНИЙ И СООРУЖЕНИЙ ПОСЛЕ ПОЖАРОВ, АВАРИЙ, ВЗРЫВОВ

Номенклатура строительных материалов содержит сотни названий. Каждый материал в определённой мере отличается от других внешним видом, химическим составом, структурой, свойствами, областью применения в строительстве и поведением в условиях пожара. Вместе с тем между материалами не только существуют различия, но и множество общих признаков.

Знать пожарные свойства строительных материалов, оценивать поведение конструкций при пожаре, предлагать эффективные способы огнезащиты конструктивных элементов, проводить расчёты прочности и устойчивости зданий при огневом воздействии обязан инженер-проектировщик, инженер-строитель, инженер-эксплуатационник. Но в первую очередь, это обязанность инженера пожарной безопасности.

Под поведением строительных материалов в условиях пожара понимается комплекс физико-химических превращений, приводящих к изменению состояния и свойств материалов под влиянием интенсивного высокотемпературного нагрева.

Чтобы определить причину пожара, необходимо понять, какие изменения происходят в структуре материала, как меняются его свойства, т.е. как влияют внутренние факторы на поведение материала в условиях пожара, необходимо хорошо знать сам материал: его происхождение, сущность технологии изготовления, состав, начальную структуру и свойства.

В процессе эксплуатации материала в обычных условиях на него воздействуют внешние факторы:

- область применения (для облицовки пола, потолка, стен; внутри помещения с нормальной средой, с агрессивной средой, снаружи помещения и т.п.);
- влажность воздуха (чем она выше, тем выше влажность пористого материала);
- различные нагрузки (чем они выше, тем тяжелее материалу сопротивляться их воздействию);
- природные воздействия (солнечная радиация, температура воздуха, ветер, атмосферные осадки и т.п.).

Перечисленные внешние факторы влияют на долговечность материала (ухудшение его свойств в течение времени нормальной эксплуатации). Чем они агрессивнее (интенсивнее) воздействуют на материал, тем быстрее изменяются его свойства, разрушается структура.

При пожаре, помимо перечисленных, на материал воздействуют и значительно более агрессивные факторы, такие как:

- высокая температура окружающей среды;
- время нахождения материала под воздействием высокой температуры;
- воздействие огнетушащих веществ;
- воздействие агрессивной среды.

В результате воздействия на материал внешних факторов пожара в материале могут протекать те или иные негативные процессы (в зависимости от вида материала, его структуры, состояния в период эксплуатации). Прогрессирующее развитие негативных процессов в материале ведёт к отрицательным последствиям.

В процессе любого типа обследования выполняется осмотр здания. При осмотре здания, повреждённого пожаром, обнаруживается и фиксируется документально очаг поражения и прилегающие к нему зоны повреждения конструкции, а также выявляется состояние конструкций в зонах поражения здания, в первую очередь в зоне разрушения. После этого отыскивается и обеспечивается сохранность предметов – термосвидетелей (строительных конструкций, их элементов, оборудования и материалов), которые могут охарактеризовать температурный режим в зонах огневого воздействия. Затем собирают сведения о состоянии строительных конструкций до пожара, а также о развитии пожара и его тушении.

В зависимости от интенсивности огневого воздействия железобетонные конструкции получают различные повреждения, из которых три основные зоны повреждений конструкции:

- 1) наиболее интенсивного огневого воздействия (очаг поражения);
- 2) прилегающие к очагу пожара (зоны поражения);
- 3) не повреждённые огнём участки.

Прилегающие к очагу пожара зоны поражения подразделяются в свою очередь на участки тяжёлых, сильных и слабых повреждений.

Во время осмотра определяют границы всех зон и участков.

Выявление и фиксация признаков очага поражения здания – наиболее сложная часть работы при осмотре строительных железобетонных конструкций, повреждённых огнём. Зачастую место возникнове-

ния пожара и очаг поражения строительных конструкций здания огнём могут не совпадать. В этом случае необдуманное принятие вывода пожарно-технической экспертизы о расположении очага поражения здания как места очага пожара может оказаться ошибочным. Граница очага поражения здания определяется только по характеру и степени повреждения конструкций.

Первоочередной задачей является обнаружение и фиксация признаков очага поражения, анализ которых позволит установить место наиболее интенсивного воздействия огня на конструкции. К признакам очага поражения относятся следы наиболее тяжёлых повреждений и разрушения конструкций, следы горения и направленности распространения пожара. Однако не всегда при пожаре возникают и сохраняются явные признаки очага поражения, поэтому важно установить характерные для повреждения места интенсивного теплового воздействия на строительные конструкции.

Очевидные признаки очага поражения отсутствуют, например, но время кратковременного пожара небольшой разрушительности. В этом случае определяются следы пожара, свидетельствующие о направленности горения.

Для выявления места наиболее интенсивного горения важное значение имеют показания очевидцев, которые обнаружили пожар или участвовали в его тушении.

При осмотре нельзя определить заранее, какие следы пожара приобретут решающее значение. Поэтому важно правильно закрепить и сохранить обнаруженные следы поражения.

В здании, повреждённом пожаром, до окончания осмотра должны быть сохранены: строительные конструкции или их элементы, предметы и признаки, характеризующие обстановку накануне пожара; следы пожара, отражающие особенности горения, поведения строительных конструкций и их состояния по зонам повреждения, а также признаки и другие доказательства причины разрушения (обрушения) железобетонных конструкций во время или после пожара.

По признакам, характеризующим обстановку перед пожаром, судят о размере и характере горючей нагрузки (мощности огневой нагрузки на строительные конструкции, границах очага поражения и характерных повреждениях по зонам здания). Сохранение указанных признаков входит в обязанности экспертов, членов местных комиссий и других должностных лиц, занимающихся анализом последствий пожара.

В случае обрушения железобетонных конструкций во время пожара находят и сохраняют доказательства причин их разрушения. На практике выполнить эти рекомендации непросто, поскольку найденные при визуальном осмотре части конструкций могут быть неопознаны, а в последующем изъяты из состава вещественных доказательств. В связи с этим при выявлении предметов (документов), могущих оказаться вещественными доказательствами, нужно придерживаться следующих правил:

- 1) особо тщательно исследовать следы и вещественные доказательства обрушения конструкций в очаге поражения здания;
- 2) ориентироваться на более широкий круг предположений о причине обрушения частей здания и железобетонных конструкций;
- 3) если возникает вопрос о целесообразности сохранения или изъятия предмета (документа), он должен быть решен в пользу его сохранения.

Обстановка в здании, где произошёл пожар, быстро изменяется и может быть нарушена под воздействием метеоусловий, при восстановительных работах, вследствие преднамеренных действий, направленных на скрытие следов пожара, характеризующих причину обрушения конструкций. В связи с этим осмотр и разборка строительных конструкций, раскопки и другие работы, организуемые без разрешения местной комиссии, ведущей расследование причин пожара, должны быть исключены. Наиболее целесообразно для сохранения обстановки в здании принять меры по ликвидации последствий пожара в очаге поражения без разборки и демонтажа строительных конструкций. Неконтролируемая разборка завалов с удалением конструкций в большей мере искажает обстановку в здании, чем разрушительный процесс горения при пожаре.

Для фиксации последствий пожара широко применяют фотографирование. Оно позволяет быстро и объективно запечатлеть состояние здания, повреждённого пожаром, точно воспроизвести специфические детали, элементы, узлы, дать наглядное представление о некоторых признаках поражения конструкций здания.

Если фотографируемый объект не помещается в кадр, его снимают по частям, которые монтируют в один снимок (панораму). Панорамы могут быть круговыми, секторными, линейными.

Секторная панорама является более распространённой при исследовании последствий пожаров. Наилучшие результаты при съёмке секторной панорамы получают с использованием штатива. Во время

фотографирования в каждый последующий снимок должно входить 0,10–2 части предыдущего кадра. Круговую панораму применяют редко. К фотосъёмке линейной панорамы прибегают в случае, если фотоаппарат не может быть отнесён на достаточное расстояние от объекта или если линейную конструкцию снимают по частям крупным планом. Каждый кадр линейной панорамы снимают на одинаковом расстоянии от конструкции. Нужно учитывать, что при линейной съёмке проявляются большие перспективные искажения по краям кадра.

Части здания, участки, детали снимают перед его разборкой, на отдельных этапах работы и после её завершения. Так, фотосъёмку элементов железобетонных конструкций производят перед вскрытием арматуры, после удаления бетона повреждённой огнём части сечения, после фиксации толщины защитного слоя бетона, а также после полного обнажения арматурного каркаса (сетки) в характерных местах.

Не относящиеся к данной обстановке предметы из кадра следует убрать, чтобы они не мешали восприятию основного содержания снимка. Неоднородными включениями могут быть лестницы, стремянки, подмости, приспособления и инструменты, предназначенные для обследования конструкции, предметы, внесённые в зону поражения после пожара, и т.п. Если до съёмки в здании были устроены временные подмости, настилы, обшивки, мешающие фотографированию, на время съёмки их нужно по возможности убрать. Людей, которые могут попасть в кадр, удаляют.

Фотосъёмки элементов конструкций, деталей оборудования, отдельных признаков в очаге поражения должны сопровождаться фотографированием зоны поражения здания всей железобетонной конструкции, устройства или оборудования. Этот приём фотосъёмки обеспечивает доказательность местоположения детали, узла, элемента конструкции или характерного признака.

Аварийные или предаварийные конструкции (с признаками тяжёлых повреждений), угрожающие обрушением или подлежащие разборке, осматривают и фотографируют в первую очередь. Съёмка обгоревших, повреждённых и закопчённых строительных конструкций требует особого навыка. Определённую сложность представляет фотосъёмка длинных и затемнённых зданий. При съёмке длинных помещений свет импульсной лампы слабо освещает их глубину. Съёмку в таких случаях производят с применением специальных приёмов: съёмка со штатива – выдержка «от руки»; способом «блуждающего света»; с использованием нескольких импульсных ламп, включающихся синхронно.

Для изучения особенностей состояния материалов железобетонных конструкций, повреждённых огнём, используют макрофотосъёмку. Крупномасштабную макросъёмку производят в лабораторных условиях с использованием специальной аппаратуры. Места фотографирования последствий пожара отмечают в протоколе осмотра здания.

Различают предварительный и основной (детальный) осмотр здания, повреждённого пожаром. Во время предварительного осмотра здания определяют участки обрушения и аварийные конструкции и ограждают опасную зону. Основной осмотр участков здания подразделяется на визуальный и инструментальный. В процессе визуального осмотра участки повреждения строительных конструкций сохраняют без изменения, за исключением тех случаев, когда требуется обеспечить безопасность.

В объём **визуального осмотра** входят:

- обследование состояния несущих строительных конструкций в зонах повреждения. При этом определяют границы очага поражения, зону обрушения, конструктивную схему, способ огнезащиты строительных железобетонных конструкций здания;

- определение степени повреждения элементов здания и фиксация зон повреждения на планах здания и развертках конструкций;

- оценка прочности бетона в железобетонных конструкциях косвенными методами: эталонными молотками или другими простейшими приёмами; определение расположения арматуры по сечению железобетонных конструкций и её механических свойств;

- установление необходимости проведения дополнительных испытаний материалов и конструкций с целью определения более достоверных данных о фактических свойствах бетона и арматуры;

- составление заключения о состоянии здания в целом и предварительно рекомендуемые способы его восстановления.

При **обследовании** состояния несущих конструкций определяют их взаимное расположение в аварийной зоне и устанавливают очаг поражения.

Данные о состоянии и взаимном расположении строительных конструкций в очаге поражения (в аварийной зоне и зоне разрушения) вносят в протокол осмотра и фотографируют. Особенно тщательно фиксируют следы пожара, которые после разборки аварийной зоны и расчистки участков обрушения конструкций могут не сохраниться. При этом по характеру и степени разрушения частей здания в процессе пожара намечают границы участков повреждения конструкций.

Большую роль **визуальный осмотр** приобретает при анализе последствий пожаров, сопровождающихся обрушениями частей здания. Перемещение и вывоз повреждённых конструкций из зоны обрушения может привести к полному уничтожению признаков очага поражений здания. В таких случаях к осмотру конструкций в наиболее повреждённой зоне здания приступают сразу после тушения пожара, как только позволит обстановка в очаге поражения.

В результате проведения осмотра готовят заключение о состоянии здания после пожара. Оно включает подробное описание случаев обрушения частей здания, отдельных конструкций или элементов, а также данные об отклонении несущих конструкций от проектного положения (по результатам геодезической съёмки); эскизы, фотографии повреждённых конструкций, их узлов и пересечений с нанесёнными размерами; поэтажные планы и характерные разрезы здания с нанесёнными на них повреждениями, обрушениями, отклонениями от осей; развертки несущих железобетонных конструкций с указанием на них перемещений, раскрытия трещин и других дефектов.

Инструментальный осмотр железобетонных конструкций сопровождается их разборкой, извлечением из зоны обрушений, испытанием прочности бетона конструкций, определением положения арматуры в ней. Во время разборки завалов в здании железобетонные конструкции, подлежащие инструментальному осмотру, перемещают на очищенные места или в менее повреждённые зоны. В процессе инструментального осмотра уточняют результаты ранее проведённого визуального осмотра.

Инструментальный осмотр железобетонных конструкций не всегда нужно проводить в пределах всего очага поражения здания. В образовавшихся завалах необходимо осмотреть те железобетонные конструкции, которые могут характеризовать причину обрушения части здания. Однако во всех случаях, чем больше зона интенсивного горения и значительнее участки разрушения строительных конструкций, тем больше требуется усилий, времени и материальных затрат для проведения осмотра.

Принципом любого вида осмотра является последовательный переход от общего обзора к осмотру отдельных деталей. Сначала выполняют общий обзор здания, затем осмотр его частей, расположенных в очаге поражения; после этого осмотр конструкций по зонам повреждения и конструкций в пределах ума, стыка или сопряжения и, наконец, осмотр деталей.

Обзор частей здания в целом позволяет выявить закономерности в изменении повреждений конструкций в пределах всех зон поражения одновременно. По внешним признакам повреждений устанавливают очаг поражения здания и направления, в которых степень повреждения конструкций уменьшается.

При осмотре здания по зонам поражения определяют вид повреждения, фиксируют дефекты, характерные для каждой зоны, намечают границы участков повреждения конструкций.

Осмотр узлов конструкций даст возможность установить состояние стыков и мест сопряжения железобетонных конструкций, которыми может определяться группа признаков, в совокупности объясняющих характер развития температурных деформаций частей здания при огневом воздействии и после него.

При осмотре деталей выявляют наиболее повреждённые огнём элементы железобетонных конструкций, устанавливают состояние групп по зонам поражения здания.

Осмотр очага поражения здания проводят по мере возможности доступа в него. Участки здания, находящиеся за пределами очага поражения, осматривают сразу же после начала обследования.

В высоких и затемнённых помещениях для оценки состояния опирания ригелей (балок, ферм) на колонны или несущие стены применяют передвижные телескопические приборы, полевой бинокль или линзовый эндоскоп.

Линзовый эндоскоп РВП-451 состоит из двух составных трубок, в которые вмонтированы оптические стекла. Длина трубок 7,5 м (одна 1,5 м, другая 6 м), диаметр трубки 38 мм. Эндоскоп обеспечивает 5–10-кратное увеличение и позволяет осматривать конструкции, расположенные от наблюдателя на расстоянии до 7,5 м.

Осмотр высокорасположенных конструкций ведут с мостовых кранов или подмостей, специально возведённых для этих целей. В затемнённых помещениях устанавливают переносные источники света (прожекторы). В труднодоступных местах, где возможны концентрации токсичных веществ, осмотр проводит группа, состоящая не менее чем из трёх человек, при этом один из них должен наблюдать за выполнением работ с безопасного места.

При использовании в затемнённых местах микроскопов типа трубки Бринелля (МПБ-2 и т.п.) хороший эффект даст местная точечная подсветка электрическим фонарём.

В процессе осмотра зданий, повреждённых пожаром, определяют состояние железобетонных конструкций, степень их прогрева, наличие скрытых дефектов, трещин (рис. 5.1).

Глубина прогрева сечений железобетонных элементов ориентировочно можно оценить по изменению звука и цвета бетона, непосредственным испытанием, путём откола бетона по сечению молотком, теплотехническим расчётом, если известны длительность и максимальные температуры огневого воздействия. При такой оценке следует учитывать вид обогрева и массивность элементов. У массивных элементов (например, колонн) часть бетона, прогретая до температур 500...550 °С при двух- и трёхстороннем обогреве, отваливается при ударе молотком. Односторонний обогрев тонкостенных железобетонных конструкций (например, плит) приводит к их относительно равномерному прогреву. В таком случае определить глубину прогрева сечения до температуры 500...600 °С непосредственно отколом бетона практически невозможно. При этом тонкостенные элементы находятся в сложном напряжённом состоянии, а у бетона по всему сечению конструкции значительно снижаются прочностные и деформативные свойства. Вследствие этого перекалённые огнём участки тонкостенных сечений разрушаются от действия собственных масс при их демонтаже. Для определения скрытых дефектов конструкций: трещин, пустот, раковин, рыхлого бетона – применяют ультразвуковые приборы. Наиболее удобным является прибор УКП-1М. Он измеряет скорость распространения акустического импульса, изменение его энергии и частотно-амплитудный спектр. Работа прибора основана на том, что при прохождении ультразвука через бетон, имеющий неоднородные включения, акустические импульсы затухают интенсивнее, чем в неповреждённом бетоне. Точность измерения амплитуды импульсов зависит от надёжности акустических контактов щупов прибора и бетона, поэтому при обследовании наряду с коэффициентом затухания определяют и характер реверберационного процесса и сечении элемента. При дефектоскопии массивных железобетонных конструкций на низких частотах (20...150 кГц) чувствительность приборов невелика. Однако некоторые специфические дефекты, вызванные некачественной укладкой бетона, воздействием огня, промерзанием или коррозионными разрушениями, обнаруживаются достаточно чётко.

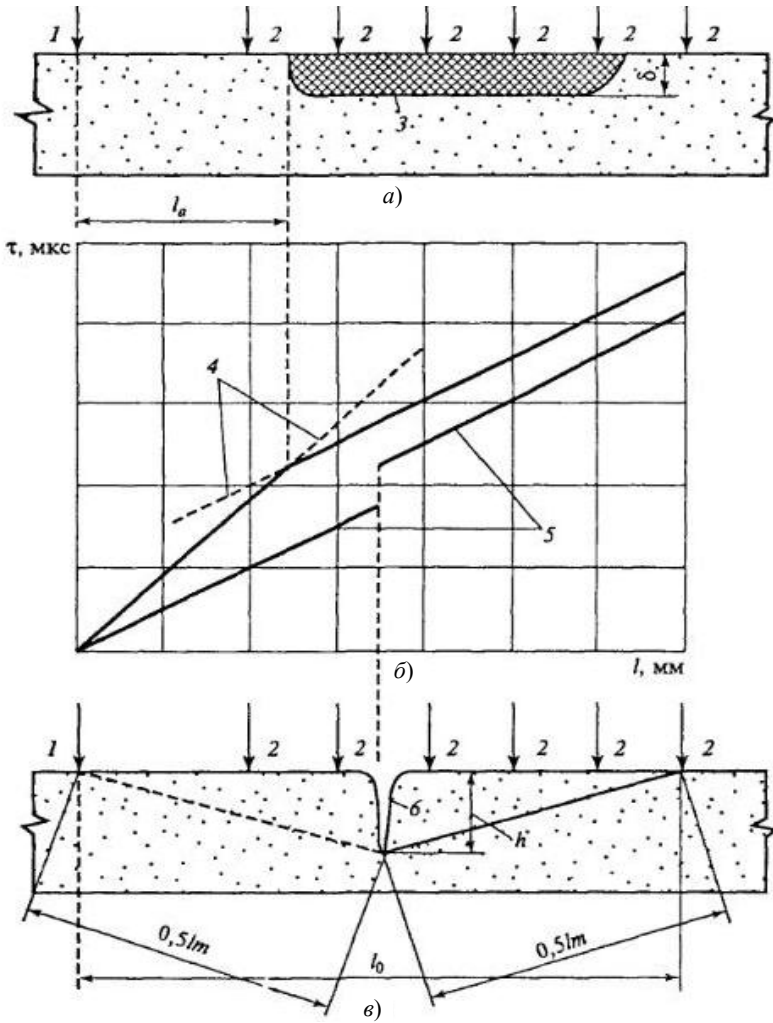


Рис. 5.1. Определение локальных дефектов бетона ультразвуковым продольным профилированием:

- a* – участок бетона с нарушенной структурой; *б* – продольный годограф,
в – глубина трещин в бетоне; 1, 2 – зоны установки излучателя и приёмника;
 3 – участок бетона конструкции с нарушенной структурой;
 4 – перелом линии годографа при наличии слоя бетона, повреждённого огнём; 5 – разрыв линии годографа при наличии трещин в конструкции; 6 – поверхностная трещина

В процессе обследования зданий, повреждённых пожаром, выявляют конструкции, имеющие трещины в бетоне с шириной раскрытия более 0,3 мм. Такие трещины в ряде случаев являются внешними признаками повреждений, значительно влияющих на прочность и долговечность железобетонных конструкций. Так, широко раскрытые трещины 2, расположенные в пролёте изгибаемых элементов, свидетельствуют о снижении прочности рабочей арматуры или потере предварительных напряжений в ней рис. 5.2. Беспорядочные температурно-усадочные трещины 3 и 4 возникают на поверхности бетона, повреждённого огнём.

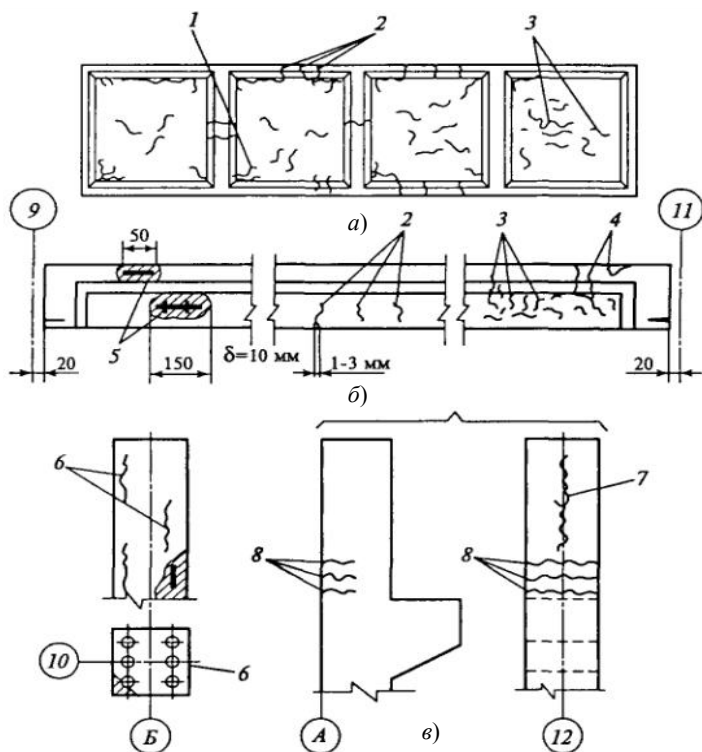


Рис. 5.2. Характер образования трещин и повреждений в элементах железобетонных конструкций от огневого воздействия:
a – в ребристых плитах покрытий и перекрытий (прогрев снизу со стороны рёбер); *б* – в прогонах, балках, ригелях;
в – в колоннах, стойках, элементах ферм

Влияние неглубоких трещин на прочность конструкции менее значительно, чем на их долговечность. Глубокие трещины 4 в сжатой зоне указывают на снижение прочности железобетонных конструкций. Наличие сквозных рваных отверстий в тонкостенных элементах и обрушение (обкол) лешадов 5 бетона площадью 0,001...0,03 м² на глубину 10...15 мм с поверхности массивных элементов является следствием взрывообразного разрушения бетона. Эти повреждения характерны для участков непосредственного воздействия пламени на железобетонные конструкции над очагом пожара. Трещины в стыке рёбер плиты с её полкой возникают от разности температурных напряжений в сечениях элементов.

Продольные сквозные трещины вблизи углов конструкций являются признаком отслоения защитного слоя бетона, наиболее повреждённого двухмерным потоком тепла. При простукивании защитный слой бетона не имеет хорошего сцепления с ядром сечения, глухо звучит и отлетает. Продольные несквозные трещины 7 в середине стороны сечения пронизывают защитный слой и являются следствием поперечного температурного расширения арматурного стержня. Глубокие, иногда сквозные трещины 8 на стыке двух частей колонн свидетельствуют о значительных температурных перемещениях элементов покрытия и об аварийном состоянии надкрановых частей колонн после пожара.

Наиболее чувствительны к силовому и огневому воздействию консоли колонн. В коротких консолях железобетонных колонн причиной образования трещин является срез бетона (рис. 5.3). В некоторых случаях трещины образуются вследствие неправильного конструирования или неудачного приложения нагрузки. В процессе огневого воздействия рабочее сечение колонны уменьшается, из-за этого вылет консоли (плечо приложения нагрузки) увеличивается.

Характер повреждения колонны огнём и разрушения сильно нагруженной консоли показан на рис. 5.4. Короткие консоли жёстких узлов каркаса после огневого воздействия крупного пожара характеризуются образованием сквозных трещин, отколом защитного слоя бетона, оголением рабочей арматуры и реже образованием трещин, вызванных срезом бетона рис. 5.3, *г* – *е*.

Трещины выявляют визуальным осмотром. Обнаруженные трещины зарисовывают – кватрируют и определяют причину их образования (температурные, усадочные, осадочные, силовые), фиксируют место расположения, измеряют глубину и ширину. Ширину трещины измеряют толщиномером, с помощью микроскопа МИР-2 или лупы с делениями.

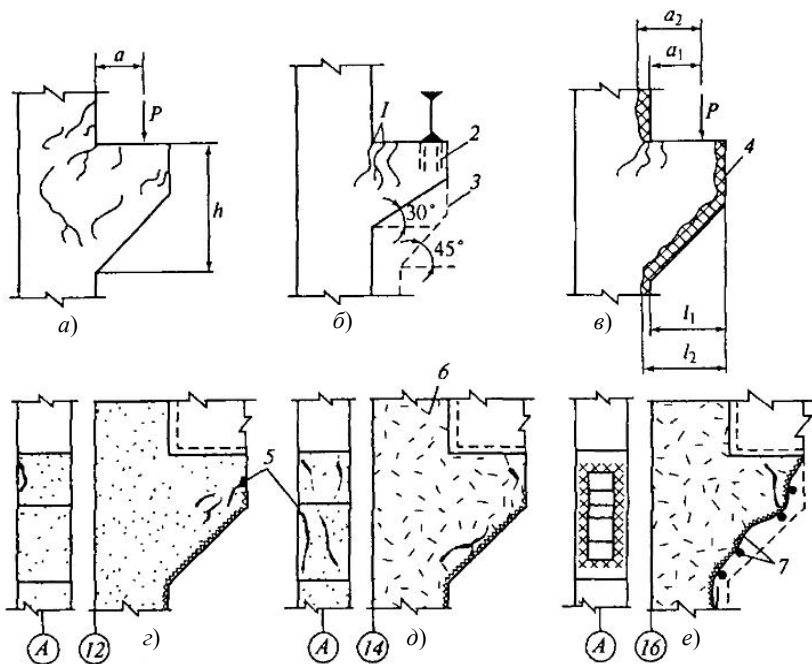


Рис. 5.3. Примеры образования трещин и повреждений в коротких консолях железобетонных колонн:

- a* – трещины среза при одновременном исчерпании несущей способности колонны и консоли; *б* – пример неправильно запроектированной консоли; *в* – трещины среза от совместного действия нагрузки и огневого воздействия; *г* – *д* – повреждения консолей в зависимости от интенсивности и длительности огневого воздействия;
- 1* – трещины в бетоне за отогнутой арматурой; *2* – отверстия для анкеров, ослабляющие консоль; *3* – контур правильно запроектированной консоли; *4* – часть сечения бетона, полностью повреждённого огнём; *5* – сквозные трещины в углах вылета консоли; *б* – температурно-усадочные поверхностные трещины, *7* – откол защитного слоя бетона и оголения арматуры во время пожара

Трещину измеряют в трёх местах по её длине. Особое внимание обращают при этом на измерение трещин на уровне рабочей арматуры и в наиболее широкой её части. Измерению подлежат все крупные трещины и любые трещины в расчётных сечениях (рис. 5.4).

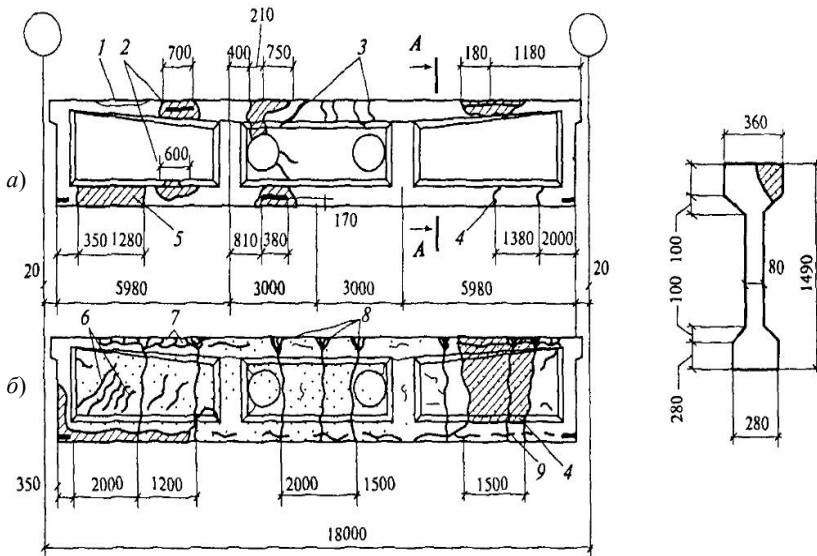


Рис. 5.4. Картирование повреждений железобетонных конструкций (на примере стропильной балки марки БПС-18) при действии высокой температуры:

a – в верхнем и нижнем поясах; *б* – в теле балки;

1 – разрушение поверхностного слоя; *2* – оголение и перегрев арматурной стали; *3* – трещины в защитном слое бетона шириной 1...2 мм; *4* – участки перекаленного бетона глубиной 10...15 мм; *5* – трещины в защитном слое бетона шириной 2...3 мм; *6* – выколы бетона сжатой зоны на глубину 50...70 мм; *7* – сквозные трещины; *8* – выколы бетона; *9* – выпучивание и пережог продольной арматуры

В железобетонных конструкциях на участках повреждений различают трещины: технологического происхождения; монтажные и эксплуатационные; от огневого воздействия. В аварийной зоне определить характер и причину образования трещин иногда невозможно, поэтому считают, что все трещины являются следствием огневого воздействия на конструкции.

Необходимым условием эффективности выполнения технической экспертизы является выезд строительного эксперта на место пожара. Личное восприятие экспертом обстановки на месте пожара, возможность непосредственного обозрения и оценки существенных для исследования деталей не могут быть компенсированы ни подробными показаниями очевидцев, ни повышением точности расчёта. Однако

эксперт прибывает на объект обычно после ликвидации горения, поэтому он должен произвести предварительный осмотр здания, сделав обзор зон поражения; подготовить предложения о сохранении сложившейся обстановки; опросить очевидцев, пожарных, руководителей объекта о развитии пожара.

Опыт подтверждает целесообразность проведения предварительного осмотра здания до беседы с руководителями объекта, членами местной комиссии и очевидцами, так как во время такого осмотра у строительного эксперта создаётся собственное мнение о степени разрушительности пожара и общем состоянии здания. В этом случае последующий опрос очевидцев является более направленным и активным. После предварительного осмотра эксперт составляет план осмотра по зонам поражения здания. Осмотр начинают с тех зон и участков здания, в пределах которых обстановка и следы огневого воздействия могут не сохраниться.

В железобетонных конструкциях, повреждённых огнём, механические свойства арматуры определяют испытанием образцов на разрыв (для конструкций аварийной зоны) или расчётом (для конструкций участков средних и слабых повреждений). При обследовании конструкций в опасной зоне возникает сомнение в качестве арматурной стали, с характерных участков берут пробу для упрощённого испытания на изгиб или направляют образцы на исследование в лабораторию. Для установления предела текучести временного сопротивления и относительного удлинения образцы стали испытывают на растяжение (без обработки их поверхностей).

Нередко характеристики арматуры определяют в процессе испытания железобетонных конструкций. В этом случае часть рабочей арматуры освобождают от бетона и из неповреждённых участков изготавливают образцы арматурных стержней. Образцы вырезают ножовкой или газовой горелкой, соблюдая меры по предупреждению их нагрева. Из аварийных конструкций с отколотым защитным слоем бетона извлекают образцы арматуры, обнаруженной во время огневого воздействия.

Стальная арматура не может быть допущена к дальнейшей эксплуатации без усиления, если металл, повреждённый огнём, имеет значительные деформации (вспучивания), пережоги, трещины, надрывы и другие внешние дефекты. Наиболее опасным структурным изменением стали, способным вызвать разрушение элементов железобетонных конструкций, шлется пережог.

После воздействия температур 800...1000 °С на поверхности арматурных сталей дефектов, значительно влияющих на её механиче-

ские свойства, не обнаруживается. Считается, что арматурную сталь, повреждённую огнём, при отсутствии значительных деформаций, пережогов, надрывов и других видимых дефектов можно допустить к дальнейшей эксплуатации.

Степень поражения здания зависит от коэффициента повреждения (разрушения) частей здания по зонам интенсивности огневого воздействия.

В каждой группе зданий выделяют следующие участки: разрушения; сильных, средних и слабых повреждений; неповреждённую зону.

Участки разрушения характеризуются обрушением частей здания; разрывом, раздроблением или изломом отдельных конструкций; наличием признаков, свидетельствующих о разрушении конструкций. Признаки разрушения частей зданий подразделяют на явные, наблюдаемые визуально, и косвенные, определяемые с помощью приборов. К признакам явного разрушения железобетонных конструкций относят потерю устойчивости конструкции или её элемента, разрушение бетона сжатой зоны (отслоение лещадок, появление трещин), разрыв всей рабочей арматуры или её части (более 10%), разрушение бетона у опор конструкции по косым трещинам, раскол торцов или нарушение анкеровки преднапряжённых конструкций.

Признаками, косвенно свидетельствующими о разрушении железобетонных конструкций, является наличие остаточных прогибов, превышающих предельно допустимые в десять и более раз (более $1/20-1/50$ пролёта), раскрытие трещин на ширину более 5 мм.

На участке разрушения различают зону обрушения и зону аварийных конструкций. Зона обрушения для разных по назначению элементов железобетонных конструкций, например плит и балок, имеет разные границы. Так, в конструкциях покрытия зона обрушения ребристых плит может значительно превышать зону обрушения более массивных прогонов: балок, ферм, арок, ригелей. Это объясняется тем, что при одинаковой разрушительности пожара сопротивление элементов железобетонных конструкций огневому воздействию различно.

На участках сильных, средних и слабых повреждений состояние конструкции после пожара в зависимости от их напряжённого состояния характеризуется определёнными признаками.

Одним из таких признаков являются остаточные прогибы конструкции. Для оценки степени поражения остаточные температурные прогибы железобетонных конструкций, повреждённых огнём, сравнивают с прогибами от нагрузок в нормальных условиях эксплуатации.

Одним из таких признаков являются остаточные прогибы конструкции. Для оценки степени поражения остаточные температурные прогибы железобетонных конструкций, повреждённых огнём, сравнивают с прогибами от нагрузок в нормальных условиях эксплуатации.

На участке слабых повреждений явных признаков поражения железобетонных конструкций огнём визуально может быть не обнаружено. Слабые повреждения характеризуются незначительным прогревом части защитного слоя бетона. Глубину прогрева (5...10 мм) до критической температуры определяют в процессе инструментального обследования. Конструкции участка слабых повреждений защитного слоя бетона, как правило, имеют более закопчённые по сравнению с другими участками поверхности.

В зависимости от степени поражения частей здания пожаром назначают границы участков повреждения железобетонных конструкций огнём. На практике границы участков поражения здания определяют в зависимости от зоны огневого воздействия и огнестойкости строительных конструкций.

Участки тяжёлых, средних и слабых повреждений элементов строительных конструкций, повреждённых огнём, как правило, не совпадают в планах (разрезах) здания. Находясь в одной зоне огневого воздействия, тонкостенные сечения элементов железобетонных конструкций получают более тяжёлые повреждения по сравнению с массивными элементами. Так, железобетонные ригели (балки, фермы) могут иметь средние или слабые повреждения, а ребристые плиты, опёртые на эти ригели, – тяжёлые повреждения или даже быть полностью разрушенными. Следовательно, границы зон поражения следует назначать не по строительным конструкциям здания (стойки, перекрытия, покрытия), а по состоянию отдельных элементов этих конструкций (ригелей, плит, покрытий, перекрытий).

Колонны здания, находившегося в одной зоне огневого воздействия, также могут иметь различную степень поражения. Это объясняется тем, что стойки в здании устанавливают с определённым шагом (удаление от очага пожара), некоторые стойки могут быть расположены по границам зон интенсивности пожара; на отдельные участки колонн возможно непосредственно воздействие пламени (местная огневая нагрузка); консоли колонн прогреваются интенсивнее в процессе огневого воздействия и повреждаются больше, чем ствол колонны. Вследствие этого степень повреждения огнём каждой железобетонной колонны определяется индивидуально.

6. МОНИТОРИНГ ЭКСПЛУАТИРУЕМЫХ ЗДАНИЙ

6.1. НАЗНАЧЕНИЕ, ЦЕЛИ И ЗАДАЧИ МОНИТОРИНГА

Для современного этапа экономического и общественного развития характерно расширение строительного производства и проведение масштабного строительства в крупных городах, сопровождающееся постоянным ростом сложности возводимых объектов и условий, в которых осуществляется их строительство. Это неизбежно порождает новые задачи, связанные с обеспечением безопасной жизнедеятельности в условиях мегаполиса, определяющейся, во-первых, надёжностью самих строящихся сооружений, и, во-вторых, влиянием проводимого строительства на уже существующую инфраструктуру.

Современные тенденции в строительстве, а именно – увеличение этажности зданий, уплотнение городской застройки, стеснённость строительных площадок, освоение подземного пространства, насыщение инженерными коммуникациями неизменно приводят к возникновению и последующему увеличению негативного техногенного воздействия проводимого строительства на уже построенные объекты, расположенные в прилегающих зонах.

В связи с этим особое значение приобретает проблема контроля технического состояния зданий и сооружений с целью предупреждения возникновения аварийных ситуаций и обоснованность выбора комплекса инженерных мероприятий по их недопущению. При этом очевидно, что контроль технического состояния несущих конструкций должен носить систематический характер и позволять осуществлять оценку происходящих изменений на основе количественных критериев, т.е. базироваться на процедурах выявления соответствия фактической прочности, жёсткости и устойчивости конструктивных элементов нормативным требованиям.

Большое количество зданий и сооружений не охвачено вообще никаким контролем, хотя жизнедеятельность города динамично приводит как к ухудшению свойств грунтов, так и к негативным воздействиям силового и несилового характера на наземные конструкции зданий и сооружений. Всё это в условиях исчерпания нормативных сроков эксплуатации большого количества объектов недопустимо и требует системно организованных наблюдений. Ведь сроки эксплуатации

многих зданий в нашей стране давно превысили все допустимые нормы, происходит накопление физического износа, что крайне опасно для жизнедеятельности людей. Такие здания нуждаются в постоянном контроле их технического состояния. И если в крупных городах производится хоть какой-то контроль технического состояния зданий, то на периферии этот вопрос до сих пор остаётся без внимания.

Мониторинг эксплуатируемых зданий представляет собой комплексную систему, предназначенную для обеспечения надёжности зданий и сооружений, находящихся в зоне влияния вновь строящихся объектов, и сохранения окружающей среды.

Целью мониторинга является оценка воздействия нового строительства или реконструкции на окружающие здания и сооружения, на атмосферную, геологическую и гидрогеологическую среду в период строительства и последующие годы эксплуатации, разработка прогноза изменений их состояния, своевременное выявление дефектов, предупреждение и устранение негативных процессов, уточнение результатов прогноза и корректировка проектных решений.

В задачи мониторинга входит разработка решений по обеспечению сохранности и надёжности эксплуатации существующих зданий и сооружений, недопущению негативных изменений окружающей среды, предупреждению и устранению дефектов конструкций, а также осуществление контроля за выполнением принятых решений.

В процессе мониторинга должен рассматриваться весь комплекс статических, динамических и техногенных воздействий, приводящих к качественному и количественному изменению характеристик состояния эксплуатируемых зданий и сооружений под воздействием нового строительства или реконструкции, их пригодность к эксплуатации. В случае необходимости должны разрабатываться также конструктивные или другие меры защиты для обеспечения их эксплуатационной надёжности.

Мониторинг является составной частью работ научно-технического сопровождения нового строительства или реконструкции объекта, которые должна осуществлять по техническому заданию заказчика специализированная организация, занимающаяся вопросами геотехнических исследований, разработки проектных решений и технологии выполнения работ.

При новом строительстве или реконструкции объектов, с плотной застройкой и наличием исторических памятников и памятников архи-

тектуры, мониторинг осуществляется под руководством научно-технического координационного совета, который создаётся из представителей заказчика, генерального проектировщика, генерального подрядчика и научно-исследовательской организации.

Мониторинг следует проводить по специально разработанному проекту или программе.

6.2. СОСТАВ МОНИТОРИНГА

По функциональному назначению мониторинг состоит из следующих подразделов:

а) объектного, включающего все виды наблюдений за состоянием оснований, фундаментов и несущих конструкций самого объекта нового строительства или реконструкции, окружающих его зданий и подземных сооружений, а также объектов инфраструктуры;

б) геолого-гидрологического, включающего системы режимных наблюдений за изменением состояния грунтов, уровней и состава подземных вод и за развитием деструктивных процессов: эрозии, оползней, карстово-суффозионных явлений, оседания земной поверхности и других, а также за состоянием температурного, электрического и других физических полей;

в) эколого-биологического, включающего системы наблюдений за изменением окружающей природной среды, радиационной обстановки и др.;

г) аналитического, включающего анализ и оценку результатов наблюдений, выполнение расчётных прогнозов, сравнение прогнозируемых величин параметров с результатами измерений, разработку мероприятий по предупреждению или устранению негативных последствий вредных воздействий и недопущению увеличения интенсивности этих воздействий.

Дополнительно мониторинг включает:

– разработку требований к объёму и составу дополнительных инженерно-геологических изысканий, необходимых для выполнения расчётных прогнозов;

– разработку требований к техническому состоянию зданий и сооружений;

– разработку требований по величинам допустимых предельных и неравномерных деформаций зданий и сооружений;

- расчёт действующих величин нагрузок на фундаменты, расчёт фактического давления на грунт по подошве фундамента и равнение его с расчётным сопротивлением грунта основания;
- расчёт нагрузок на свайные фундаменты;
- сбор и анализ технических данных по конструкциям подземной и надземной частей зданий и сооружений;
- анализ проекта или технической документации по усилению оснований и фундаментов существующей застройки.

Методы и технические средства мониторинга должны назначаться в зависимости от уровня ответственности существующих сооружений, их конструктивных особенностей, способов возведения новых объектов, геологических и гидрогеологических условий площадки, плотности существующей застройки, эксплуатационных требований к сооружениям в соответствии с результатами геотехнического прогноза.

Геотехническая категория сложности объекта устанавливается до начала мониторинга на основе анализа материалов изысканий прошлых лет и уровня ответственности сооружений и отражается в программе мониторинга. Эта категория может быть уточнена на любой стадии проектирования и в ходе мониторинга.

Состав и объём экологических наблюдений должны быть отражены в программе работ в соответствии с действующими нормативными документами.

Осуществление мониторинга включает несколько этапов:

- теоретические расчёты возможных деформаций грунтов оснований и фундаментов вновь строящегося объекта;
- оценку влияния нового строительства и производства работ на существующее здания и сооружения;
- разработку системы наблюдений для проверки в натуре действительного воздействия нового строительства на существующие здания и сооружения;
- установку приборов в натуре;
- осуществление мониторинга в ходе строительства, в первый и последующие годы эксплуатации до стабилизации процессов в основании.

Мониторинг целесообразно осуществлять с использованием комплексной автоматизированной программы, позволяющей оперативно выявлять все возникающие отклонения, устанавливать необходимые взаимосвязи и регулировать весь процесс в целом.

6.3. ОБЩИЕ ТРЕБОВАНИЯ К МОНИТОРИНГУ

При выборе системы наблюдений необходимо учитывать величины расчётных прогнозов скорости протекания процессов и их изменение во времени, продолжительность измерений, ошибки измерений за счёт изменения погодных условий, а также влияние аномалий геофизических, температурных, электрических и других полей.

Точность систем наблюдений и методов контроля должны обеспечивать достоверность получаемой информации, результатов измерений и согласованность их с расчётными прогнозами, а также соответствовать требованиям к увязке между собой данных отдельных систем наблюдений в пространстве и во времени.

При проведении длительных мониторинговых наблюдений необходимо обеспечивать при изменении внешних условий стабильность параметров измерительных устройств. При необходимости следует проводить тарировку измерительных устройств и вносить поправки в результаты измерений в зависимости от изменения температуры, влажности воздуха и других факторов.

Обследование и мониторинг технического состояния зданий и сооружений проводятся специализированными организациями, оснащенными современной приборной базой и имеющими в своём составе высококвалифицированных и опытных специалистов. Требования к специализированным организациям, осуществляющим обследование и мониторинг технического состояния зданий и сооружений, определяются федеральным органом исполнительной власти, уполномоченным на ведение государственного строительного надзора. Федеральным органом исполнительной власти, уполномоченным на ведение государственного строительного надзора, также ведётся реестр специализированных организаций

6.4. ТЕХНОЛОГИЯ ПРОВЕДЕНИЯ МОНИТОРИНГА

В результате проведения мониторинга должны быть определены условия, обеспечивающие выполнение основных эксплуатационных требований к объёму и окружающей среде. Схема технологического процесса проведения операций мониторинга приведена на рис. 6.1.

На стадии проектирования должны быть определены:

- основные эксплуатационные требования к объектам;
- прогноз расчётных величин деформаций и усилий;
- программа наблюдений и разработаны системы наблюдений.

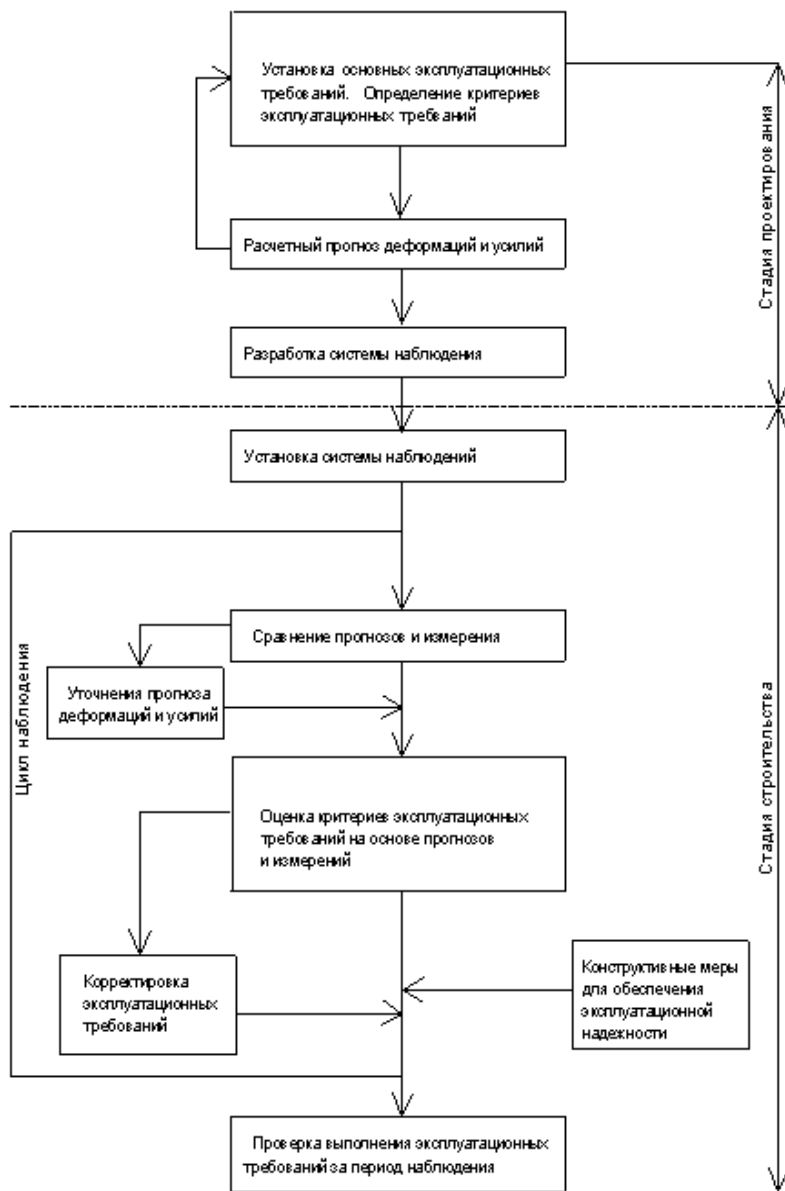


Рис. 6.1. Схема технологического процесса мониторинга

На стадии строительства или реконструкции выполняются:

- установка систем наблюдений;
- производство наблюдений.

При производстве наблюдений осуществляется сравнение расчётных и наблюдаемых величин деформаций и усилий и оценка принятых критериев выполнения эксплуатационных требований на основе результатов сравнения. В необходимых случаях производится корректировка критериев выполнения эксплуатационных требований, а также разработка дополнительных мероприятий по обеспечению эксплуатационной надёжности расположенных вблизи строящегося или реконструируемого объекта зданий и сооружений.

После выполнения дополнительных мероприятий производится проверка выполнения эксплуатационных требований за период наблюдений.

6.5. ВИДЫ МОНИТОРИНГА

Существуют следующие виды мониторинга:

- геотехнический;
- строительных конструкций;
- строящихся зданий и сооружений;
- существующих зданий и сооружений;
- окружающей среды.

Мониторинг зданий и сооружений представляет собой комплексную оценку внешних и внутренних воздействий на конструкцию здания. Работы по мониторингу зданий и сооружений начинаются с оценки технического состояния объекта. По данным анализа проектной документации и результатов разрабатывается программа мониторинга зданий и сооружений. Наиболее распространённым видом мониторинга зданий и сооружений является мониторинг при строительстве и реконструкции в эксплуатируемых зданиях. Результаты мониторинга при строительстве и реконструкции позволяет получить независимую оценку воздействий на строительные конструкции.

Примером мониторинга является возведение здания коммерческого банка в Германии высотой 303 м. Отличительной особенностью является научное сопровождение на всех этапах строительного процесса.

Для отдельных видов зданий и сооружений (элеваторы, мосты, телевизионные и водонапорные башни, высотные здания) мониторинг проводится в течение всего периода эксплуатации.

7. МОНИТОРИНГ ТЕХНИЧЕСКОГО СОСТОЯНИЯ ЗДАНИЙ И СООРУЖЕНИЙ

Мониторинг технического состояния зданий и сооружений проводят для:

- контроля технического состояния зданий и сооружений и своевременного принятия мер по устранению возникающих негативных факторов, ведущих к ухудшению этого состояния;
- выявления объектов, на которых произошли изменения напряжённо-деформированного состояния несущих конструкций и для которых необходимо обследование их технического состояния;
- обеспечения безопасного функционирования зданий и сооружений за счёт своевременного обнаружения на ранней стадии негативного изменения напряжённо-деформированного состояния конструкций и грунтов оснований, которые могут повлечь переход объектов в ограниченно работоспособное или в аварийное состояние;
- отслеживания степени и скорости изменения технического состояния объекта и принятия в случае необходимости экстренных мер по предотвращению его обрушения.

При выборе системы наблюдений необходимо учитывать цель проведения мониторинга, а также скорости протекания процессов и их изменение во времени, продолжительность измерений, ошибки измерений, в том числе за счёт изменения состояния окружающей среды, а также влияния помех и аномалий природно-техногенного характера.

При возведении зданий и сооружений вблизи или вплотную к уже существующим возникают дополнительные деформации ранее построенных зданий и сооружений.

Опыт показывает, пренебрежение особыми условиями такого строительства может приводить к появлению в стенах ранее построенных зданий трещин, перекосов проёмов и лестничных маршей, к сдвигу плит перекрытий, разрушению строительных конструкций, т.е. к нарушению нормальной эксплуатации зданий, а иногда даже к авариям.

При намечаемом новом строительстве на застроенной территории заказчиком и генеральным проектировщиком, с привлечением заинтересованных организаций, эксплуатирующих окружающие здания, должен быть решён вопрос об обследовании этих зданий в зоне влияния нового строительства.

Рядом расположенным зданием считается существующее здание, находящееся в зоне влияния осадок фундаментов нового здания или в зоне влияния производства работ по строительству нового здания на деформации основания и конструкций существующего. Зона влияния определяется в процессе проектирования.

В случае получения на каком-либо этапе мониторинга данных, указывающих на ухудшение технического состояния всей конструкции или её элементов, которое может привести к обрушению здания или сооружения, организация, проводящая мониторинг, должна немедленно проинформировать об этом, в том числе в письменном виде, собственника объекта, эксплуатирующую организацию, местные органы исполнительной власти, территориальные органы Министерства Российской Федерации по делам гражданской обороны, чрезвычайным ситуациям и ликвидации последствий стихийных бедствий, а на объектах, поднадзорных Ростехнадзору, – также территориальные органы Ростехнадзора.

Применяют для уникальных, высотных и технически сложных зданий.

Финансирование работ по проектированию и выполнению мероприятий в существующих зданиях решается по согласованию между заказчиком и генеральным проектировщиком нового строительства и заинтересованными организациями, эксплуатирующими здания.

Наряду с отмеченными выше проблемами обеспечения сохранности и эксплуатационной надёжности: как существующее, так и новой застройки, актуальной является проблема экологического и геологического риска, что делает обязательным при проектировании и строительстве проведение мероприятий по снижению интенсивности опасных процессов и повышению стабильности окружающей, и в том числе геологической среды.

Разработка таких мероприятий должна производиться в составе проекта нового строительства и основываться на результатах комплексного мониторинга состояния окружающей среды на стадиях инженерно-геологических и экологических изысканий, строительства и эксплуатации зданий и сооружений.

Мониторинг, осуществленный на стадии изысканий, должен дополняться мониторингом на стадии строительства. Последний, обеспечивает получение данных о ходе выполнения проекта и изменениях в окружающей среде, а для ответственных сооружений является источником информации для принятия решений в ходе научного сопровождения строительства.

7.1. НАТУРНЫЕ НАБЛЮДЕНИЯ (МОНИТОРИНГ). МОНИТОРИНГ ТЕХНИЧЕСКОГО СОСТОЯНИЯ ЗДАНИЙ И СООРУЖЕНИЙ

В соответствии с рекомендациями нормативно-технических документов в области обследования технического состояния зданий и сооружений составление технического заключения об их состоянии должно предшествовать разработке проектно-сметной документации на их реконструкцию, переоборудование, капитальный ремонт и т.п. или же осуществляться с какой-то периодичностью.

Вместе с тем, в последние десятилетия на территории России осуществляется строительство уникальных зданий и сооружений, отличающихся нестандартными конструктивными решениями, новыми конструкционными материалами, новыми технологиями возведения и, нередко, недостаточно высокой квалификацией как проектировщиков, так и исполнителей строительно-монтажных работ и т.д. К числу этих сооружений относятся высотные жилые дома и административные здания, памятники архитектуры, мосты, туннели и т.д. Опыт эксплуатации этих сложных и дорогостоящих объектов показывает, что уже после первых нескольких лет после сдачи в эксплуатацию имеют место серьезные недостатки, влияющие и на длительность и даже вообще на возможность их безопасной эксплуатации. Эти примеры обуславливают необходимость проведения не периодического после длительной эксплуатации, а практически непрерывного наблюдения за техническим состоянием конструкций таких объектов, т.е. мониторинга их технического состояния.

В отличие от оценки технического состояния конструкций после аварий, пожара, взрыва, диагностики эксплуатационных повреждений, оценки физического износа и качества капитального ремонта, которые применяются в конкретных условиях одного отдельного здания, мониторинг технического состояния охватывает весь массив жилищного фонда, строящихся или реконструируемых сооружений и их оснований от проектных данных, разработка мероприятий по предупреждению и устранению возможных негативных последствий, обеспечение сохранности.

Мониторинг технического состояния зданий и сооружений проводят для:

- контроля технического состояния зданий и сооружений и своевременного принятия мер по устранению возникающих негативных факторов, ведущих к ухудшению этого состояния;

- выявления объектов, на которых произошли изменения напряжённно-деформированного состояния несущих конструкций и для которых необходимо обследование их технического состояния;
- обеспечения безопасного функционирования зданий и сооружений за счёт своевременного обнаружения на ранней стадии негативного изменения напряжённно-деформированного состояния конструкций и грунтов оснований, которые могут повлечь переход объектов в ограниченно работоспособное или в аварийное состояние;
- отслеживания степени и скорости изменения технического состояния объекта и принятия в случае необходимости экстренных мер по предотвращению его обрушения.

Одним из основных элементов предлагаемого подхода по повышению безопасности объектов является контроль и мониторинг.

Термины и определения (рис. 7.1):

- мониторинг окружающей среды – система наблюдений и контроля, производимых регулярно, по определённой программе для оценки состояния окружающей среды, анализа происходящих в ней процессов и своевременного выявления тенденций её изменения;
- наблюдение за окружающей средой – система мероприятий, обеспечивающих определение параметров, характеризующих состояние окружающей среды, отдельных её элементов, видов техногенного воздействия, а также за происходящими в окружающей среде природными, физическими, химическими, биологическими процессами;
- контроль за окружающей средой – сопоставление полученных данных о состоянии окружающей среды с установленными критериями и нормами техногенного воздействия или фоновыми параметрами с целью оценки их соответствия.



Рис. 7.1. Система мониторинга

Недостатки сложившейся системы по обеспечению безопасной эксплуатации зданий и сооружений заключаются в следующем:

- выборочная экспертиза отдельных объектов при отсутствии постоянного контроля и мониторинга;
- отсутствие критериев и методик, позволяющих оценить безопасность объектов в любой заданный момент времени;
- полное непонимание необходимости создания новой альтернативной системы или отсутствие финансирования на создание современных методов контроля безопасности.

Одним из перспективных направлений повышения защиты зданий и сооружений от аварий является обеспечения постоянного мониторинга технического состояния и внедрение перспективных методов оценки технического состояния объектов.

7.2. ЦЕЛИ И ЗАДАЧИ МОНИТОРИНГА ТЕХНИЧЕСКОГО СОСТОЯНИЯ ЗДАНИЙ

При выборе системы наблюдений необходимо учитывать цель проведения мониторинга, а также скорости протекания процессов и их изменение во времени, продолжительность измерений, ошибки измерений, в том числе за счёт изменения состояния окружающей среды, а также влияния помех и аномалий природно-техногенного характера. Программу проведения мониторинга согласовывают с заказчиком.

В ней, наряду с перечислением видов работ, устанавливают периодичность наблюдений с учётом технического состояния объекта и общую продолжительность мониторинга.

Цель мониторинга.

Проведение наблюдений и своевременное выявление недопустимых отклонений в поведении вновь существующих объектов, находящихся в зоне влияния нового строительства, а также сохранение окружающей природной среды.

Мониторинг технического состояния включает в себя сплошное обследование жилищного фонда один раз в пять лет для планирования капитального ремонта.

Рассмотрим принципиальную схему мониторинга здания (рис. 7.2).

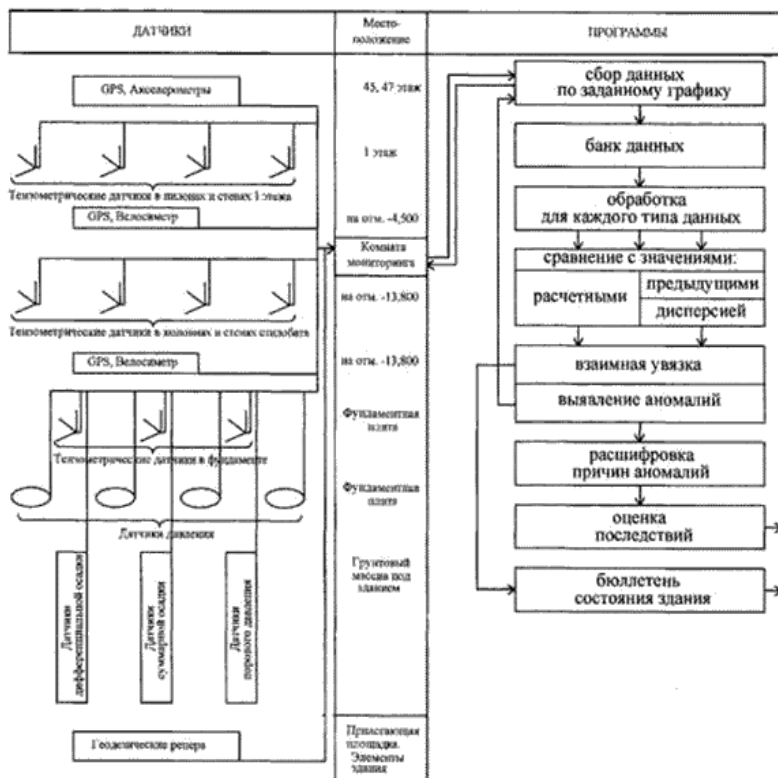


Рис. 7.2. Блок-схема инструментального мониторинга высотного комплекса «Континенталь» в Москве

На рисунке 7.3 показаны примеры инструментального оснащения схем мониторинга для плитного фундамента, а также и для плитно-свайного. Инструментальное оснащение мониторинга может варьироваться, но основными элементами являются:

- скважинные измерения осадок в грунтах, при малом числе скважин – дополняются измерениями наклонов;
- измерения порового давления и вариации уровня грунтовых вод;
- определения нагрузок на грунт и напряжений в фундаментной плите и сваях;
- измерение напряжений в конструкциях: стенах, пилонах и колонах;
- наблюдение колебаний здания.

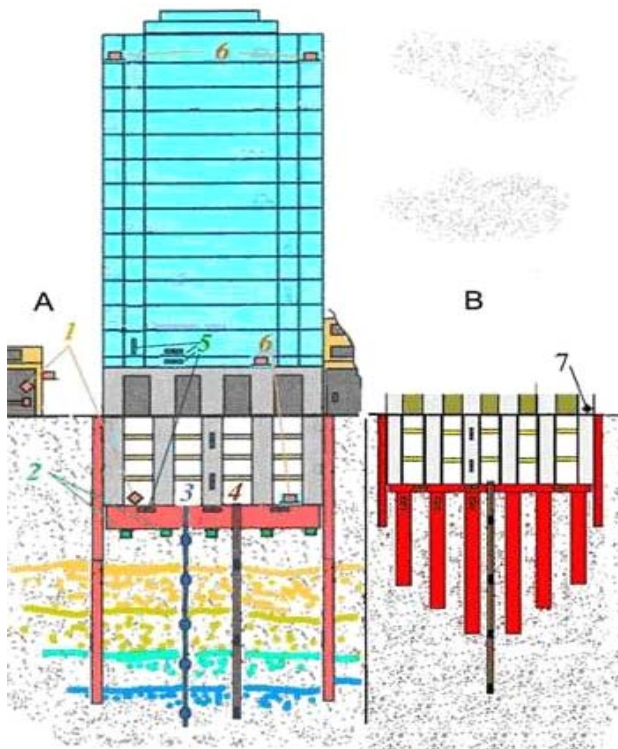


Рис. 7.3. Примеры инструментального оснащения схем мониторинга для плитного фундамента А, а также и для плитно-свайного В

Задачи. Обеспечение безопасной эксплуатации зданий и сооружений промышленных предприятий является актуальной задачей, которая решается комплексом мер на стадиях от проектирования до ликвидации объекта. Обеспечение промышленной безопасности зданий и сооружений осуществляется на основе действующих нормативно-правовых документов, которые устанавливают требования непосредственно к конструкциям зданий и сооружений, по надзору за их техническим состоянием, к технологическим процессам, размещаемым в зданиях и сооружениях, к работающему и обслуживающему персоналу предприятий. В зависимости от поставленных задач натурные обследования зданий и сооружений охватывают следующие этапы:

- предварительное обследование;
- детальное инструментальное обследование;

- определение физико-технических характеристик материалов обследуемых конструкций в лабораторных условиях;
- обобщение результатов обследований.

Предварительное обследование зданий и сооружений: определение общего состояния строительных конструкций, определение состава исследований, сбор первичной информации по объекту.

Детальное инструментальное обследование направлено на выявление: факторов, формирующих производственную среду и сравнение с нормативными требованиями; технического состояния несущих и ограждающих конструкций.

На практике постоянный мониторинг по экономическим соображениям предпринимается достаточно редко и только по отношению к отдельным сооружениям, причём по большей части с конкретными задачами. С общеметодической точки зрения такой мониторинг правильнее было бы назвать «длительным специальным обследованием» или «подконтрольной эксплуатацией» инженерного сооружения.

Для подобной практики имеются, как минимум, три основания:

- дороговизна оборудования;
- сложность обработки больших массивов постоянно поступающей информации и неотработанность механизмов оперативного принятия решения на её основе;
- ограниченность номенклатуры доступных к универсальному использованию приборных систем, предназначенных для этой цели.

Управление риском в настоящее время является наиболее перспективным направлением, которое может включать в себя компоненты ранее разработанных методов оценки безопасности объектов. При этом реализация методов управления рисками необходимо осуществлять с внедрением систем мониторинга объекта. На рисунке 7.4 представлен подход по реализации методов оценки и управления рисками, контроля и мониторинга объектов с применением существующей системы по проведению экспертизы зданий и сооружений.

Повторное обследование зданий и их элементов, находящихся в аварийном состоянии – раз в шесть месяцев, находящихся в ветхом состоянии – раз в год, в неудовлетворительном состоянии – раз в два года, а также выборочное обследование отдельных конструкций и систем по запросам владельцев при выходе их из строя, повреждениях, нарушениях режимов с ежегодным анализом всех заявок, поступивших в объединённые диспетчерские системы, для планирования текущего ремонта и технического обслуживания.



Рис. 7.4. Повышение безопасности зданий и сооружений с применением методов управления рисками и мониторинга

Обследование и мониторинг технического состояния зданий и сооружений проводят:

- не позднее чем через два года после их ввода в эксплуатацию. В дальнейшем – не реже одного раза в 10 лет и не реже одного раза в пять лет для зданий и сооружений или их отдельных элементов, работающих в неблагоприятных условиях (агрессивные среды, вибрации, повышенная влажность, сейсмичность района 7 баллов и более и др.). Для уникальных зданий и сооружений устанавливается постоянный режим мониторинга;
- по истечении нормативных сроков эксплуатации зданий и сооружений;
- при обнаружении значительных дефектов, повреждений и деформаций в процессе технического обслуживания, осуществляемого собственником здания (сооружения);
- по результатам последствий пожаров, стихийных бедствий, аварий, связанных с разрушением здания (сооружения);
- по инициативе собственника объекта;
- при изменении технологического назначения здания (сооружения);
- по предписанию органов, уполномоченных на ведение государственного строительного надзора.

7.3. ПРОВЕДЕНИЕ МОНИТОРИНГА

До начала обследования собираются и анализируются архивный материал, содержащий информацию о техническом состоянии зданий района, выполненных ремонтных работах, акты и предписания специализированных эксплуатационных организаций о состоянии инженерного оборудования (лифты, противопожарная автоматика и дымоудаление, электроснабжение, вентиляция).

На основании этих данных выдаётся задание на обследование каждого дома с учётом особенностей зданий и наиболее слабых элементов.

Осматривают все подвалы, чердаки, лестничные клетки, общие холлы и т.д. Выборочно проверяют квартиры, обязательно на первых и последних этажах, в торцовых секциях. Минимальный осмотр составляет 25% от общего количества квартир в доме. В каждом помещении обследуются все конструкции и инженерное оборудование. Описание дефектов заносится в рабочий журнал. При невозможности определить причины деформаций и повреждений визуальным способом проводится дополнительное инструментальное обследование.

Особо выделяются аварийные участки и узлы, которые их подробно описывают.

Полностью осматривают кровли и фасады. Для различных типов зданий установлен объём репрезентативной выборки количества обследования квартир. При обследовании инженерных систем выделяются их части в подвалах, квартирах, на чердаках. Непосредственно в ходе обследования выдаются рекомендации и предписания на необходимые срочные ремонтно-восстановительные или охранные работы.

После проверки всех помещений полученная информация с учётом данных архива и ОДС классифицируется по видам конструкций и систем. В бланк, заполняемый на каждое строение, заносят паспортные данные и сведения о капитальных ремонтах, приведённых в здании.

В разделе «Результаты обследования» отмечается техническое состояние 23 элементов здания (по схеме: конструкция, перечень дефектов и повреждений, объём повреждений в процентах от общего объёма элемента, общая характеристика технического состояния элемента).

Описание дефектов и повреждений даётся по методике определения физического износа жилых зданий (ВСН-53–86 (р)), которая раз-

работана в помощь специалистам, выполняющим обследование; в ней дано подробное описание возможных дефектов и повреждений конструкций и систем различной модификации элементов с указанием минимального объёма контроля.

Техническое состояние каждого элемента оценивается как аварийное, когда требуется срочный ремонт или замена (А), неудовлетворительное (Н) или удовлетворительное (У).

По совокупности состояния элементов техническое состояние здания оценивается как аварийное, когда конструкции грозят обрушением; неудовлетворительное, если эти характеристики преобладают в большинстве элементов; частично неудовлетворительное, если в неудовлетворительном состоянии находятся только несколько элементов, и удовлетворительное.

Если по результатам приблизительной оценки категория технического состояния здания или сооружения соответствует нормативному или работоспособному техническому состоянию, то повторные измерения динамических параметров проводят через два года.

Если по результатам повторных измерений динамических параметров их изменения не превышают 10%, то следующие измерения проводят ещё через два года.

Если по результатам приблизительной оценки категория технического состояния здания или сооружения соответствует ограниченно работоспособному или аварийному состоянию или если при повторном измерении динамических параметров здания или сооружения результаты измерений различаются более чем на 10%, то техническое состояние такого здания или сооружения подлежит обязательному внеплановому обследованию.

Обследование выполняется высококвалифицированными специалистами, прошедшими специальный курс обучения. Достоверность данных обследования выборочно проверяет руководитель бригады в каждом административном округе города, техническое состояние оценивается в присутствии представителей владельца здания и подрядной организации, отвечающей за его эксплуатацию.

В выходном документе (заключении о техническом состоянии жилого строения) отражаются: паспортные данные, включая серию здания, год постройки, физический износ по данным БТИ, а также информация о наличии технической документации на здание (техниче-

ские заключения, проекты ремонта и т.п.) и результаты предыдущего обследования технического состояния.

Приводится информация о выполнении рекомендаций предыдущего обследования по капитальному ремонту элементов здания (включая объём ремонта); затем результаты обследования технического состояния конструкции и систем здания с указанием объёма повреждений по состоянию на день обследования; далее данные специализированных эксплуатационных организаций о техническом состоянии систем вентиляции, газоходов, лифтов, электроснабжения, газоснабжения, противопожарной автоматики и дымоудаления и дополнительные данные, освещающие индивидуальные особенности зданий и состояние их конструкций. В итоге делаются выводы по результатам обследования по зданию в целом и рекомендации по ремонтно-восстановительным работам на ближайшие пять лет.

Результаты обследований используются при выявлении приоритетов в обеспечении безаварийного содержания жилых домов, предупреждении появлений аварий и отказов основных строительных конструкций, формировании титульных списков на капитальный ремонт зданий и отдельных конструкций и их систем, контроле над эффективным использованием бюджетных и привлеченных средств, выделяемых на содержание жилищного фонда.

Накопленная и формализованная информация даст возможность решать оперативные и стратегические задачи по организации технического обслуживания и ремонта жилищного фонда.

7.4. ОБЩИЕ ТРЕБОВАНИЯ К ПРОЕКТИРОВАНИЮ И РАЗРАБОТКЕ АВТОМАТИЗИРОВАННЫХ СТАЦИОНАРНЫХ СИСТЕМ МОНИТОРИНГА ТЕХНИЧЕСКОГО СОСТОЯНИЯ ЗДАНИЙ (СООРУЖЕНИЙ)

Разработка автоматизированных стационарных систем мониторинга технического состояния оснований и строительных конструкций включает в себя следующие этапы:

1) на основе анализа возможных природно-техногенных воздействий, возможных неквалифицированных действий или отсутствия необходимых действий обслуживающего персонала, конструктивных особенностей объекта разрабатываются модели опасности для объекта;

2) на основе моделей опасности, знаний в области строительной механики (в том числе математического и физического моделирования) и работы строительных конструкций проводят анализ поведения конструкций объекта при реализации таких опасностей и составляют методику проведения мониторинга, а также перечень частей и элементов конструкций объекта, которые необходимо контролировать. Для каждой части и каждого элемента конструкций составляют перечень контролируемых параметров;

3) на основе известных или специально разрабатываемых способов и методов контроля параметров конструкций, аппаратуры и оборудования для контроля составляют технологию проведения мониторинга технического состояния упомянутых выше частей и элементов конструкций объекта;

4) на основе опыта обследования и анализа поведения строительных конструкций, учёта скоростей развития негативных процессов в конструкциях и степени возможного допущения изменения их напряжённо-деформированного состояния разрабатывают регламент проведения мониторинга.

На основе вышеописанных этапов разрабатывают проект автоматизированной стационарной системы мониторинга технического состояния оснований и строительных конструкций, в котором отражают следующие разделы:

- общие данные;
- основные сведения о конструктивных особенностях объекта;
- методика проведения мониторинга;
- технология проведения мониторинга;
- регламент проведения мониторинга;
- состав и технические характеристики комплекса мониторинга;
- формы заключений по этапу мониторинга;
- схемы размещения аппаратуры, оборудования, каналов связи системы мониторинга объекта;
- перечень автоматизированных или выполняемых автоматически процедур мониторинга;
- спецификация приборов и оборудования системы мониторинга.

В рамках проектирования системы мониторинга системы инженерно-технического обеспечения должны быть определены:

- перечень контролируемых параметров работы системы инженерно-технического обеспечения объекта;
- расчётные (проектные) значения контролируемых параметров работы системы инженерно-технического обеспечения объекта;
- состав и технические характеристики аппаратного и программного обеспечения системы мониторинга;
- месторасположение программно-аппаратного обеспечения системы мониторинга;
- алгоритм и критерии принятия управленческих решений по оценке работоспособности системы инженерно-технического обеспечения объекта, угрозы нарушения нормальной эксплуатации и передаче сообщений в единую систему оперативно-диспетчерского управления конкретного города;
- технические решения по взаимодействию системы мониторинга с системой инженерно-технического обеспечения объекта.

В настоящее время происходит возведение высотных зданий в условиях, как правило, тесной городской застройки с устройством глубоких подземных частей. При этом отметка дна котлована во многих случаях находится ниже уровня подземных вод. Строительство подземных частей выполняется в открытом котловане закрытым или комбинированным способом.

В проекте мониторинга предусматриваются мероприятия по определению величины давления на основание, по контролю усилий в фундаментных конструкциях и контролю за осадками и кренами строящегося здания или сооружения.

8. МОНИТОРИНГ СТРОИТЕЛЬНЫХ КОНСТРУКЦИЙ

Система мониторинга позволяет осуществлять эффективный контроль за состоянием зданий и сооружений как на стадии строительства, так и в ходе последующей эксплуатации (рис. 8.1).

Система мониторинга может функционировать как отдельно, так и в составе единой системы управления жизнеобеспечения объектом.

Преимущества:

- 1) достоверная и оперативная информация о состоянии объекта;
- 2) своевременное предупреждение возникновения риска разрушения зданий и сооружений;
- 3) точное определение причины возникновения опасности для отдельных элементов здания/сооружения;
- 4) эффективный инструмент защиты инвестиций в капитальное строительство;
- 5) повышение уровня безопасности жизни людей.

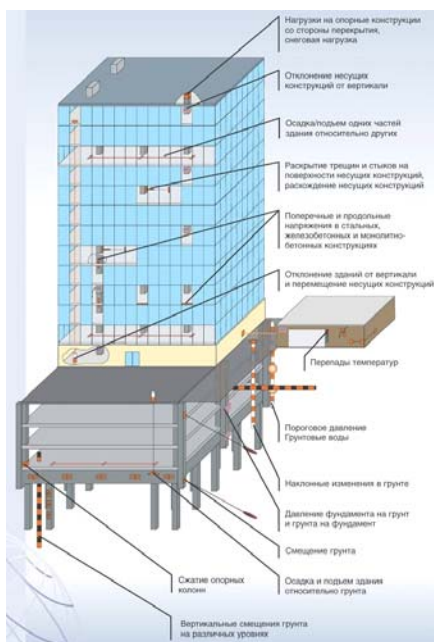


Рис. 8.1. Мониторинг строительных конструкций

8.1. МОНИТОРИНГ СТРОИТЕЛЬНЫХ КОНСТРУКЦИЙ КАК ФАКТОР ОБЕСПЕЧЕНИЯ БЕЗОПАСНОЙ ЭКСПЛУАТАЦИИ ЗДАНИЙ И СООРУЖЕНИЙ

Современное состояние строительного комплекса характеризуется высокими темпами производства работ, значительным количеством возводимых зданий, имеющих уникальные архитектурно-планировочные решения, и, соответственно, активным внедрением новых технологий на всех этапах строительства и последующей эксплуатации зданий.

К основным отличительным признакам применяемых сегодня проектных и технологических решений можно отнести:

- новые методики расчёта строительных конструкций, базирующиеся на широком использовании вычислительных методов и реализуемые при помощи соответствующих программных продуктов;
- нестандартные конструкторские и технологические решения, осуществляемые в нашей стране впервые;
- инновационные технологии и материалы.

Безусловно, перечисленные тенденции способствуют повышению качества строительства, однако число аварий на строительных объектах во всем мире не снижается. Дело в том, что развитие сложных математических моделей и применение высококлассной вычислительной техники породили иллюзию возможности рассчитать любую сколь угодно нестандартную конструкцию с «абсолютной» достоверностью. Реальность же такова, что за стройностью принятой численной модели стоит не всегда адекватное её воплощение при реализации конкретного проекта.

Любое разумное проектное решение не является абсолютной гарантией безопасного функционирования зданий и сооружений и не может исключить снижения надёжности в связи с объективно существующими несоответствиями между принятой и расчётной моделью и реальными условиями функционирования строительных конструкций, неизбежными отклонениями в технологии проведения строительных работ, реализацией факторов риска природного и техногенного характера.

Наличие сложных конструктивных элементов, которые находятся в комплексном многопараметрическом взаимодействии как между собой, так и с окружающей средой, определяет высокие требования к качеству проектирования и строительства, а также неизбежно сопряжено с возможностью возникновения дефектов на стадии эксплуатации.

Сложность построения расчётных моделей проиллюстрируем анализом действующих нагрузок, в значительной степени характеризующих общее напряжённо-деформированное состояние конструкции.

Все действующие нагрузки условно разделим на статические и повторно-статические (периодические).

Статические нагрузки могут привести к разрушению конструкции в случаях:

- несоответствия эксплуатационных нагрузок расчётным;
- наличия в конструкции грубых производственных дефектов.

Периодические нагрузки являются причиной появления локальных напряжённо-деформированных участков с повышенным уровнем напряжений. Эти участки группируются в зоне геометрических концентраторов и других нерегулярностей. Такие нагрузки приводят к возникновению или интенсификации дефектов, изменяют проектное положение конструкции.

По длительности воздействия нагрузки, действующие на здания и сооружения, можно классифицировать на постоянные и временные, а также носящие особый характер (табл. 8.1).

8.1. Виды нагрузок

Вид нагрузки	Время воздействия	Источники возникновения и характер проявления
Постоянные	Постоянное	Вес сооружения, в том числе вес несущих и ограждающих строительных конструкций; вес и давление грунтов
Временные	Длительное	Вес временных перегородок; вес стационарного оборудования, ёмкостей, трубопроводов с арматурой; вес жидкостей и твёрдых тел, заполняющих оборудование; давление газов, жидкостей и сыпучих тел в ёмкостях и трубопроводах; нагрузки от складированных материалов и стеллажного оборудования; температурные, климатические воздействия, обусловленные изменением влажности, усадкой и ползучестью материалов

Вид нагрузки	Время воздействия	Источники возникновения и характер проявления
	Кратко-временное	Нагрузки оборудования, используемого при наладке; нагрузки от подвижного подъёмно-транспортного оборудования: погрузчиков, дельферов, лифтов; ветровые нагрузки; гололедные и снеговые нагрузки
Особые	Кратко-временное	Сейсмические взрывные воздействия; воздействия, обусловленные деформациями основания, связанные с коренным изменением структуры грунта; нагрузки, вызываемые резким нарушением технологического процесса

Принимая во внимание многообразие факторов, влияющих на техническое состояние строительных конструкций, и сложность их математического описания, становится очевидно, что они не могут быть в полной мере учтены в используемых математических моделях.

В дополнение к этому следует подчеркнуть, что строительные материалы, сочетаемые в конструкциях, обладают различной скоростью старения, имеет место статистический разброс характеристик грунтов основания и материалов строительной конструкции.

Как показывает статистический анализ (рис. 8.2), повреждения и дефекты в конструкциях зданий на 10...12% являются результатом ошибок в геологических исследованиях; 18...20% – в проектировании, примерно 50% дефектов связаны с ошибками, возникающими на стадии строительства; в 20% случаев – на стадии эксплуатации.

Надёжная и безопасная работа строительных конструкций зданий и сооружений может быть обеспечена при правильном и своевременном проведении технического диагностирования с использованием современных методов и средств контроля на всех стадиях жизненного цикла строительных объектов с целью достоверного прогнозирования ресурса их безопасной эксплуатации.

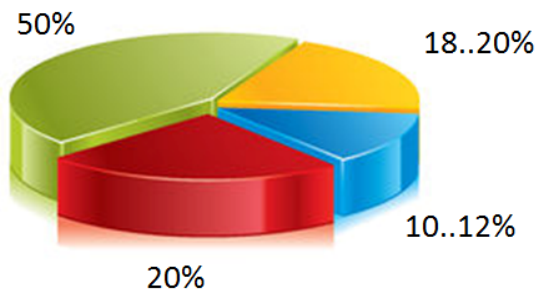


Рис. 8.2 Диаграмма статического анализа

Одним из наиболее эффективных возможных решений данной проблемы является внедрение систем строительного мониторинга, включающих в себя технические средства, которые обеспечивают раннее выявление возможности обрушения здания под влиянием конструктивно-технологических, эксплуатационных и природно-техногенных воздействий. Применение таких систем отражает мировую тенденцию перехода от периодического контроля к постоянному мониторингу строительных объектов с использованием комплексных автоматических систем. Необходимость данного решения связана в первую очередь с высокими скоростями роста эксплуатационных дефектов и, как следствие, относительно малым периодом времени от момента возникновения дефекта до полного разрушения.

Системы строительного мониторинга должны обеспечивать непрерывный контроль напряжений оснований и деформаций конструкций фундаментов и подземной части (осадки, крены, горизонтальные смещения и др.), раскрытия трещин, усилий в распорных и анкерных конструкциях, уровня колебаний фундаментов при наличии вибродинамических и потенциальных сейсмических, техногенных и иных воздействий.

Системы строительного мониторинга можно воспринимать как частный случай SCADA-систем, предназначенных для сбора и анализа информации о процессах с целью выработки решений по их управлению.

В структуру системы входят первичные преобразователи физических величин, характеризующих напряженно-деформированное состояние конструкции (механические напряжения, деформации), аналого-цифровые преобразователи, модуль сбора данных и управляющий компьютер.

Один из важнейших параметров, по которому оценивается техническое состояние строительного объекта, является деформация его несущих конструкций.

Все существующие методы измерения деформаций строительных конструкций можно разделить на методы, основанные на преобразовании деформации в перемещение и измерении этого перемещения (косвенные методы), и методы, реализующие прямое измерение деформации.

В связи с тем что главной задачей систем строительного мониторинга является регистрация изменения напряжённо-деформированного состояния конструкции и оценка степени этого изменения, достаточно использовать первичные преобразователи (и датчики в целом) с относительной погрешностью, не превышающей 2%. При этом метрологические характеристики датчиков должны обладать стабильностью в течение длительного времени.

Применение строительного мониторинга, основанного на рассматриваемых принципах, позволит перейти на автоматическую систему непрерывного контроля технического состояния и обеспечит:

- получение измерительной информации в полном объёме и в установленные сроки вне зависимости от сложности доступа к элементам объекта в процессе эксплуатации;
- полную автоматизацию контрольных процедур;
- высокую информативность за счёт многократных измерений контролируемых параметров конструкции;
- высокую достоверность результатов за счёт исключения субъективного фактора вследствие автоматизации контроля, применения современных методов и средств измерений, использования оптимизированных алгоритмов обработки информации.

8.2. МОНИТОРИНГ НЕСУЩИХ СТРОИТЕЛЬНЫХ КОНСТРУКЦИЙ

8.2.1. ОБЩИЕ ПОЛОЖЕНИЯ

Мониторинг несущих конструкций зданий и сооружений выполняется в соответствии с программой, которая должна быть разработана до начала строительных работ организацией, проводящей мониторинг совместно с проектировщиком при непосредственном участии организации, осуществляющей НТСС.

Программа мониторинга должна содержать определённый проектировщиком перечень особо ответственных конструкций и узлов; параметры, подлежащие контролю, их расчётные значения; перечень

состава работ; выбор системы наблюдений; методы и объёмы контрольных операций; необходимое оснащение.

К особо ответственным узлам и конструкциям следует отнести:

- конструкции либо их элементы, разрушение или недопустимые деформации которых могут привести к снижению безопасности здания и людей, находящихся в нем;

- узлы и конструкции, разрушение или недопустимые деформации которых могут привести к прогрессирующему разрушению конструкций или объекта строительства в целом;

- конструкции, обеспечивающие пространственную жёсткость, неизменяемость и устойчивость сооружения;

- в большепролётных зданиях – это несущие конструкции, перекрывающие главные пролёты и опорные конструкции.

При выборе системы наблюдений необходимо учитывать скорости изменения напряжённо-деформационного состояния в несущих конструкциях, продолжительность измерений, ошибки измерений, в том числе за счёт изменения погодных условий, а также влияние помех и аномалий природно-техногенного характера.

При проведении мониторинга необходимо учитывать работу особо ответственных конструкций и узлов в условиях, не предусмотренных действующими нормами:

- повышенные нагрузки (особенно в высотном строительстве) на несущие конструкции, возникшие уже в ходе строительства;

- воздействие на конструкции природных и техногенных факторов – перепадов температур, ветровых и снеговых нагрузок, вибраций, аварий, пожаров, диверсий (взрывы) и т.д.

Первоначальным этапом мониторинга несущих конструкций зданий и сооружений в случае, если он ведётся не с начала строительства, является обследование технического состояния уже смонтированных конструкций, в результате чего устанавливают категории их технического состояния.

8.2.2. ЗАДАЧИ, РЕШАЕМЫЕ В ХОДЕ МОНИТОРИНГА НЕСУЩИХ КОНСТРУКЦИЙ

В ходе мониторинга несущих конструкций должен осуществляться контроль их напряжённо-деформационного состояния.

Сопоставление полученных параметров состояния контролируемых конструкций с нормируемыми параметрами, определёнными в проекте, либо нормативных документах.

Составление заключения о текущем техническом состоянии объекта мониторинга и прогноза по изменению технического состояния на ближайший период.

Контроль соответствия параметров нагрузок и воздействий на конструкции величинам, принятым при проектировании или указанным в действующих нормативных документах.

Обеспечение безопасного функционирования несущих конструкций при возведении зданий и сооружений, а также в ходе их эксплуатации, принятие, в случае необходимости, своевременных и адекватных мер по усилению несущих конструкций.

Состав работ по мониторингу несущих конструкций зданий и сооружений определяется «Программой», включающей системы проведения измерений и анализа напряжённо-деформационного состояния несущих конструкций.

Инструментальный мониторинг конструкций здания базируется на учёте нагрузок и измерении деформаций в конструкциях фундаментов и надземной части, с использованием геодезических, сейсмических, вибрационных, акустических и других методов.

В ходе проведения работ по мониторингу следует проводить систематические наблюдения за:

- деформациями отдельных конструкций;
- деформациями отдельных узлов;
- общими деформациями здания.

При проведении длительных наблюдений необходимо предусмотреть и обеспечить стабильность системы наблюдений и параметров измерительных устройств, при изменениях в окружающей среде (температуры, влажности и т.д.)

Следует проводить измерение деформаций при наблюдении за большепролётными конструкциями в процессе раскручивания или снятия опор.

При наблюдениях за состоянием несущих бетонных и каменных конструкций в процессе их возведения необходимо фиксировать появление и состояние трещин (направление, протяжённость и величина раскрытия).

Для ранней диагностики технического состояния особо ответственных узлов и конструкций и локализации мест изменения напряжённо-деформационного состояния необходимо проводить геодезический мониторинг за деформациями фундаментов, кренами здания и прогибами фундаментных плит, перекрытий и покрытий, а также про-

водить инструментальный мониторинг в автоматическом или автоматизированном режиме.

Для выявления изменений напряжённо-деформационного состояния конструкций, автоматические и автоматизированные средства контроля необходимо устанавливать в процессе возведения здания или сооружения. В последующем эти средства контроля могут быть использованы при проведении мониторинга здания или сооружения в период эксплуатации.

В случае выявления критических изменений напряжённо-деформационного состояния конструкций или узлов, выполнять обследования этих зон с помощью инструментальных методов, производить анализ состояния всего здания и по этим результатам делать выводы о техническом состоянии конструкций, причинах изменения их напряжённо-деформационного состояния и необходимости проведения мероприятий по восстановлению или усилению конструкций.

Следует применять системы инструментального мониторинга за состоянием конструкций, находящихся в проектном положении, основанные на измерениях деформаций в различных характерных точках конструкций с использованием отечественных и зарубежных магнитоупругих и струнных датчиков; пьезодинамометров; преобразователей напряжений; прогибомеров; оптиковолоконных датчиков и других устройств.

8.2.3. ОСНОВЫ ДИАГНОСТИКИ НЕСУЩИХ СТРОИТЕЛЬНЫХ КОНСТРУКЦИЙ ЗДАНИЙ И СООРУЖЕНИЙ

Техническое диагностирование строительных конструкций включает в себя поиск дефектов, измерение и контроль диагностических признаков, анализ и обработку измерений и контроля. Диагностика начинается с общего обследования зданий и конструкций и контроля их состояния.

При обследовании зданий необходимо установить конструкцию фундаментов. Особое внимание необходимо обратить на облегчённые и смешанные кладки. При выявлении фундаментов такой конструкции должны быть выделены границы несущих участков и ненесущего заполнения. Конструкция фундаментов и стен подвалов может быть определена путём контрольного зондирования кладки. При общем обследовании колонн необходимо измерить их сечения и обнаруженные деформации (отклонение от вертикали, выгиб, смещение узлов),

зафиксировать и измерить ширину раскрытия трещин. При осмотре металлических колонн особое внимание следует уделять: коррозионным повреждениям, главным образом, на уровне пола первого этажа или подвала; общей геометрической форме колонн и соответствию их проектному положению. Фиксируются местные прогибы, вмятины и прочие механические повреждения поясов, элементов решётки, преимущественно в нижней части металлических колонн, а также монтажные стыки колонн и качество сварных швов. При обследовании колонн здания проверяются на: соответствие проекту узлов сопряжения колонн со смежными конструкциями; наличие всех элементов связевых конструкций, требуемых по проекту; общие искривления ветвей, связей и элементов соединительной решётки металлических колонн; местные механические повреждения связей. Контролируются состояние узлов примыкания связей к колоннам и стыковые соединения поясов связей. При осмотрах железобетонных колонн тщательно проверяют зоны крепления балок к колоннам; вертикальность колонн и балок; их взаимное расположение на опорах.

1. Диагностика стен и перегородок.

Осмотром стен и контрольным зондированием устанавливаются конструкция и материал стен. При обследовании наружных стен здания следует выявлять наличие или убедиться в отсутствии:

- искривлений горизонтальных и вертикальных линий, характерных трещин, что является, как правило, результатом неравномерных осадок грунтов основания;
- выпучивания, что может быть результатом бокового давления грунта или грунтовых вод; воздействия горизонтальных реакций распорных конструкций (сводов, арок, тяжей, оттяжек мачт, труб и т.п.);
- отклонение от вертикали, что может явиться следствием неравномерных осадок грунтов основания зданий; недостаточности поперечных связей или их разрыва; коррозионных разрушений закладных деталей или примыкающих участков арматуры.

2. Перекрытия.

Предварительным осмотром устанавливают тип перекрытия (по виду материалов и особенностям конструкции), видимые дефекты и повреждения, состояние отдельных частей перекрытия, подвергавшихся ремонту или усилению, действующие на перекрытие нагрузки. При осмотре перекрытий фиксируют наличие, длину и ширину раскрытия трещин в несущих элементах или их сопряжениях. При прове-

дении работ по общему обследованию перекрытий здания выявляют наличие:

- прогибов, превышающих допустимые, возможно с раскрытием трещин в нижней (растянутой) зоне железобетонных элементов, возникших вследствие превышения расчётной нагрузки;
- погнутостей, вмятин и отверстий в настилах рабочих площадок;
- раковин в бетоне вследствие дефектов бетонирования;
- сколов, отверстий, гнезд и борозд в железобетонных перекрытиях (рабочих площадках).

3. Полы.

Натурное обследование полов здания включает: определение типов покрытий и конструкций полов и соответствия их проекту; выявление повреждений, дефектов с составлением необходимых эскизов, чертежей; исследование состояния полов с выполнением необходимого количества вскрытий. При визуальном обследовании фиксируют места и характерные виды разрушений (выбоины, трещины, отслоение покрытий от основания, участки коррозионного разрушения и т.п.)

8.2.4. РЕЗУЛЬТАТЫ МОНИТОРИНГА

По результатам мониторинга составляется отчёт, который представляется заказчику (застройщику), генеральному проектировщику и организации проводящей НТСС.

Отчёт должен содержать:

- результаты мониторинга, представленные в виде дефектных ведомостей, графиков изменения деформационного состояния отдельных узлов, элементов и конструкций в целом, актов освидетельствования технического состояния конструкций;
- заключение о надёжности выполненных конструкций и дальнейшей возможности продолжения работ по возведению здания, о соответствии фактических параметров состояния конструкций – расчётным (или проектным);
- техническое задание (при необходимости) на разработку мероприятий по предупреждению и устранению негативных изменений и прогноз их влияния на состояние здания в целом;
- предложения по дальнейшему проведению мониторинга.

В случае возникновения в ходе строительства деформаций (или других явлений), отличных от прогнозируемых и представляющих опасность для людей, здания или окружающей застройки, необходимо незамедлительно информировать об этом генпроектировщика и заказчика строительства.

8.2.5. ГЕОДЕЗИЧЕСКИЙ МОНИТОРИНГ НЕСУЩИХ КОНСТРУКЦИЙ

За последние два-три десятилетия значительно возросла сложность возводимых зданий. Это связано, как с ростом этажности зданий и увеличением глубины подземной части зданий, так и с необходимостью размещать новые здания на площадках с неблагоприятными условиями (стесненная городская застройка, пльвуны и прочее). Поэтому информация о фактическом состоянии строящихся или эксплуатируемых зданий в каждый реальный момент времени приобретает важное значение. Для получения такой информации существует специальная служба геодезического мониторинга.

Геодезические измерения следует проводить для определения:

- вертикальных деформаций фундаментов;
- горизонтальных деформаций фундаментов;
- кренов здания (сооружения);
- деформаций ограждения котлована;
- деформаций отдельных конструкций и частей здания (прогибы, смещения).

В настоящее время основным нормативным документом, определяющим вопросы определения деформаций здания и сооружения, является ГОСТ 24846–81. В этом нормативном документе в качестве основного метода измерения вертикальных перемещений рекомендовано геометрическое нивелирование, выполняемое оптическими нивелирами. Горизонтальное перемещение фундаментов зданий и сооружений рекомендуется измерять одним из следующих методов или их комбинированием: створных наблюдений, отдельных направлений, методами триангуляции и фотограмметрии. Эти методы также предполагают использование оптических приборов – теодолитов или фото-теодолитов.

Для оценки значимости выявленных деформаций полученное значение деформационной характеристики сравнивают с предельной погрешностью её определения. Если абсолютное значение деформационной характеристики не превышает предельной погрешности её

определения, считается, что контролируемая точка не изменила своего положения (деформации отсутствуют).

При измерении вертикальных перемещений следует применять (как основной) метод геометрического нивелирования с использованием нивелиров с погрешностью измерений не более 2,5 мм на 1 км двойного хода.

Для определения осадок сооружений наиболее широко используют способ геометрического нивелирования, обладающий высокой точностью и быстротой измерений. Превышения между точками на расстоянии 5...10 м можно определять с точностью до 0,05...0,1 мм, а на расстоянии сотен метров – с точностью до 0,5 мм. При определении осадок промышленных и гражданских зданий используют нивелирование I и II классов, СКП превышений на станции в этих случаях равны 0,4 и 0,9 мм соответственно. Отметки деформационных точек (марок) на весь период наблюдений определяют относительно исходного опорного репера или группы реперов. Полученные результаты уравнивают, оценивают фактическую точность отметок, по разностям отметок в циклах строят графики осадок. В процессе наблюдений за осадками в каждом цикле измерений выполняется контроль стабильности реперов высотной основы. Для этого все они включаются в замкнутый полигон. Такие построения составляют деформационную сеть первого порядка. Измерения в ней производятся с максимальной точностью. Для определения высот деформационных марок их включают в нивелирные ходы, опирающиеся на реперы деформационной сети первого порядка. Эти построения составляют деформационную сеть второго порядка. В ней измерения производятся с меньшей точностью, чем в сети первого порядка.

Горизонтальные смещения точек сооружения определяют как разность их координат, полученных в разных циклах измерений в единой системе координат. Имеется два вида решения задачи определения величины смещений: по двум координатам или по одной координате. В первом случае для определения координат точек используют линейно-угловые построения, во втором – створные методы.

Линейно-угловые построения создают в виде специальных сетей триангуляции и трилатерации, ходов полигонометрии, комбинированных сетей, угловых и линейных засечек, сетей из вытянутых треугольников с измеренными сторонами и высотами. Углы измеряют с высокой точностью (0,5...2,0") при коротких сторонах, большом количестве связей. Уравнение линейно-угловых сетей выполняют строгим способом. Величины смещений определяют по разностям координат

в различных циклах. При наблюдениях за деформациями главным является вопрос надёжности их определения. Если заранее известно, что наблюдаемые деформации значительны, их количественные характеристики будут определены достаточно надёжно. В случае если абсолютные значения фиксируемых деформаций сопоставимы с ошибками их определения, надёжность определения деформаций зависит от метода обработки результатов измерений.

Инструментальные геодезические наблюдения выполняются периодически по циклам для определения величин, характера и интенсивности деформационных процессов во времени. Данные работы связаны с новым строительством или реконструкцией существующих зданий и сооружений.

При строительстве многоэтажных зданий наблюдения проводятся не только за зданием, которое строится, но также за всеми зданиями и жилыми домами окружающей застройки, попадающими в зону строительства. Это связано с решением одного из важных вопросов – сохранность окружающей застройки в процессе нового строительства и его влияния на нормальное функционирование зданий, попадающих в зону его действия. Прежде всего необходимо, чтобы до начала строительства было обследовано техническое состояние всех зданий, прилегающих к новой строительной площадке.

В зависимости от конструктивных особенностей здания и его принадлежности к определённой категории (I – состояние нормальное, II – удовлетворительное, III – неудовлетворительное), обозначенной в техническом заключении проектной организацией, имеются предельно допустимые максимальные дополнительные осадки, которые возможны в процессе строительства нового здания или сооружения.

Эти допуски достаточно жёсткие, когда дело касается многоэтажных и одноэтажных зданий исторической застройки или памятников архитектуры с несущими стенами из кирпичной кладки без армирования. Например, предельно допустимые осадки в зависимости от категории здания (I, II, III) составляют соответственно 10, 5 и 2 мм. Поэтому только высокоточные наблюдения, выполненные нивелирами, могут обеспечить необходимую точность и оценить происходящие деформации.

В настоящее время большинство многоэтажных зданий строится с заглублёнными помещениями различного назначения (автостоянки и другие). В этих случаях обязательно ведутся наблюдения за состоянием ограждающих конструкций котлованов, которые могут быть использованы и как несущие конструкции нового здания.

Для организации подобных геодезических наблюдений за плановыми (горизонтальными) смещениями конструкций ограждающей стены котлована по её периметру устанавливаются плитные или светоотражающие марки с шагом 10...12 м. На эти марки со знаков опорной геодезической сети выполняются линейно-угловые измерения, для чего используются высокоточные электронные тахеометры.

Современные электронные тахеометры (ЭТ) одновременно могут измерять горизонтальные и вертикальные углы, расстояния и превышения. Фактически электронный тахеометр представляет собой объединения теодолита, светодальномера с полупроводниковым излучателем и микропроцессора или микрокомпьютера в единую неразъёмную или модульную конструкцию. В электронных тахеометрах неразъёмной конструкции вычислительное устройство встроено в сам прибор, а клавиатура управления выведена на переднюю панель прибора. При этом теодолит и светодальномер объединены не только конструктивно, но и имеют единое программное обеспечение.

Принцип работы тахеометра основан на отражении узконаправленного лазерного пучка от отражающей цели и измерении расстояния до неё. Отражателем в общем случае служит специальная призма, закреплённая на поверхности объекта. Измерение двух углов (вертикального и горизонтального) даёт возможность вычислить трёхмерные пространственные координаты точки отражения. Скорость измерения тахеометра невысока (не более 2 измерений в секунду). Появление безотражательных тахеометров, имеющих возможность работать без специальных отражателей, произвело революцию в геодезии. Теперь можно проводить измерения без отражателя достаточно просто навести прибор на необходимую точку. Луч может отражаться от любой ровной поверхности.

ЭТ позволяют создавать системы полностью автоматизированного картографирования, звеньями которого являются: электронный тахеометр, стационарный компьютер, графопостроитель. Предусмотрена также возможность использования приёмников.

Современные ЭТ условно можно разделить на три группы: простейшие, универсальные и роботизированные.

К первой группе относятся тахеометры с минимальной автоматизацией и ограниченными встроенными программными средствами. Такие тахеометры обеспечивают точность измерений углов $\pm 5...10''$, линий $\pm 3...5$ мм/км.

Ряд тахеометров этой группы не имеет внутренней памяти или же имеет ограниченную память, позволяющую хранить информацию лишь на 500 или 1000 точек (пикетов).

Ко второй группе относятся тахеометры с расширенными возможностями. Они оснащены большим количеством встроенных программ и имеют объёмную внутреннюю память – на 10000 и более точек. Точность измерения углов, обеспечиваемая этими приборами, как правило, $\pm 1 \dots 10''$, линий $\pm 2 \dots 3$ мм/км.

К третьей группе относятся роботизированные тахеометры с сервомоторами, обладающие всеми возможностями приборов предыдущей группы. Именно наличие сервомоторов, встроенных радиокommunikационных устройств, а также систем автоматического поиска и слежения за отражателем позволяет отнести эти приборы к категории приборов-роботов.

В настоящее время наибольшая степень автоматизации геометрического нивелирования достигается при использовании цифровых нивелиров. В качестве приёмного устройства в них использована ПЗС-матрица (прибор с зарядовой связью), устанавливаемая в плоскости изображений, создаваемых зрительной трубой цифрового нивелира. С помощью ПЗС-матрицы распознаётся кодовая маска на нивелирной рейке, изображение которой получают с помощью объектива зрительной трубы прибора в плоскости сетки нитей и в плоскости чувствительной поверхности ПЗС-матрицы. В отличие от традиционных оптических нивелиров, при работе с цифровым нивелиром отсчёт производится автоматически и вносится в память прибора.

С помощью цифрового нивелира можно автоматически осуществлять отсчёты по нивелирной рейке, определять расстояния до реки и вычислять между нивелируемыми точками. Внутренняя память рассчитана на хранение измерений нескольких тысяч (8...10) точек. Данные нивелирных ходов могут быть обработаны с помощью встроенного программного обеспечения. Возможности цифровых нивелиров обеспечивают увеличение производительности на 50% по сравнению с традиционными оптико-механическими приборами.

Все цифровые нивелиры имеют компенсаторы. При работе с высокоточными приборами для нивелирования обычно используются инварные рейки, для менее точных приборов – фиброглассовые, имеющие несколько больший температурный коэффициент расширения, и поэтому менее точные. На эти рейки наносится кодовая маска, по которой автоматически считываются отсчёты в процессе нивелирования.

Лазерное сканирование – это метод, позволяющий создать цифровую модель окружающего пространства, представив его набором точек с пространственными координатами. Основное отличие от ЭТ – гораздо большая скорость измерений, наличие сервопривода, автоматически поворачивающего измерительную часть прибора как в горизонтальной, так и в вертикальной плоскостях и самое главное – скорость (от 5000 измерений в секунду) и плотность (до десятков точек на 1 см² поверхности). Полученная после измерений модель объекта представляет собой гигантский набор точек (от сотен тысяч до нескольких миллионов), имеющих координаты с точностью в несколько миллиметров. Суть технологии лазерного сканирования заключается в определении пространственных координат точек поверхности объекта. Это реализуется посредством измерения расстояния до всех определяемых точек с помощью лазерного безотражательного дальномера.

Прибор, реализующий на практике приведённую технологию измерений, называется лазерным сканером. Результатом работы сканера является множество точек с вычисленными трёхмерными координатами. Такие наборы точек принято называть облаками точек или сканами. Обычно количество точек в одном облаке может варьировать от нескольких сотен тысяч до нескольких миллионов.

Все управление работой прибора осуществляется с помощью портативного компьютера со специальным ПО. Полученные значения координат точек из сканера передаются в компьютер и накапливаются в специальной базе данных.

Лазерные наземные сканеры часто классифицируют по принципу определения пространственных координат на импульсные, фазовые и триангуляционные.

В импульсных сканерах реализован метод определения расстояний, основанный на точном определении времени прохождения импульса до цели и обратно. Так как в этом методе используется световой импульс для непосредственного измерения расстояния, то главное достоинство таких сканеров – в большой дальности измерений (несколько сотен метров). Дальность действия фазовых сканеров ограничена 100 м. В сканерах этого типа расстояние определяется на основе измерения сдвига фаз излучаемого и отражённого сигналов. Поскольку в этом методе используется модулированный световой сигнал, для определения расстояния, в отличие от импульсного метода, большой мощности лазера не требуется, поэтому расстояния могут быть измерены с ошибкой в несколько мм. Скорость измерений фазо-

вых сканеров на несколько порядков (1-2) превосходит скорость импульсных сканеров. Триангуляционный метод реализован в высокоточных сканерах. Конструктивной особенностью сканеров такого типа является то, что излучатель и приёмник сигнала разнесены на известное расстояние (базис). Такие сканеры позволяют достичь точности измерений в десятые и даже сотые доли миллиметра, но на коротких дистанциях (в несколько метров). Последовательность производства работ по лазерному сканированию показана на рис. 8.3.

Проведение высокоточного геодезического мониторинга на строительной площадке – довольно сложная задача, так как связана с постоянным перемещением транспорта, работы строительной техники, сложностью сохранности знаков опорной сети, невозможностью порой встать с инструментами на опорный пункт.

При измерении кренов следует применять:

- метод проецирования с использованием теодолитов, снабжённых накладным уровнем или приборов вертикального проецирования;
- использовать метод координирования или метод измерения горизонтальных направлений с использованием теодолитов с погрешностью измерений 5"; 2" или тахеометров с погрешностью угловых измерений 5"; 2".

Деформации отдельных конструкций и частей здания следует определять с применением высокоточных геодезических приборов, обеспечивающих погрешность измерений не более 0,2 величин отклонений (или деформаций) допускаемых проектом или строительными нормами.

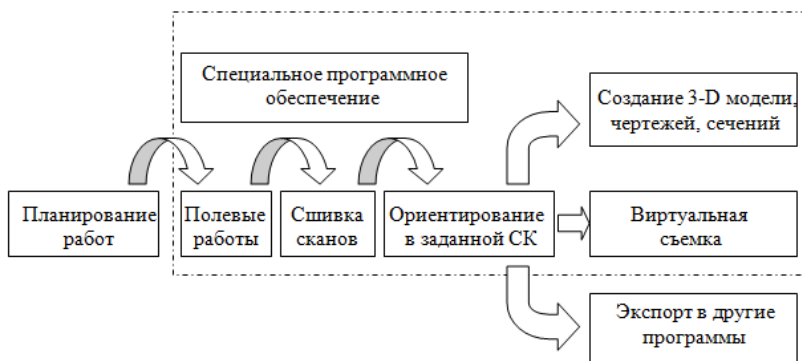


Рис. 8.3. Последовательность производства работ по лазерному сканированию

Объектом геодезического мониторинга являются элементы конструкции моста: опоры и верхнее строение.

Задача геодезического мониторинга моста – определять с заданной точностью и частотой количественные характеристики деформаций (вертикальных, горизонтальных, кренов) опор и верхнего строения моста.

Для решения этой задачи необходимо использовать сеть опорных и деформационных пунктов, на которых выполняются повторные (циклические) геодезические наблюдения за деформациями элементов конструкций моста.

Предметом геодезического мониторинга являются величины и изменения плановых и высотных координат пунктов деформационной сети на верхнем строении моста и на его опорах.

В качестве опорной нивелирной сети для определения деформаций опор Обского моста могут быть использованы глубинные реперы № 1, 2, 3. Опорная нивелирная сеть должна быть дополнена кустом из двух фундаментальных реперов на левом берегу реки Обь в районе острова Помазкин.

В качестве пунктов высотной деформационной сети могут быть использованы осадочные марки на береговых и русловых опорах моста, которые, согласно, результатам обследования, находятся в хорошем состоянии и пригодны для наблюдения.

Так как деформации верхнего строения моста геодезическими методами не определялись, то необходимо:

- создать совмещённую (планово-высотную) или пространственную геодезическую опорную сеть для проведения периодического геодезического мониторинга (ПГМ) верхнего строения моста;
- создать планово-высотную деформационную сеть для определения деформаций верхнего строения моста;
- определить координаты и отметки вновь создаваемых пунктов опорной и деформационной сетей для проведения ПГМ верхнего строения моста на начальный («нулевой») цикл наблюдений;
- определить фактическое плановое и высотное положение основных конструктивных элементов моста (ездового полотна, пролётного строения, опор) и сравнить их с проектными. Для этого создать цифровую модель верхнего строения моста точностью $\pm 5 \dots 10$ мм с использованием технологии наземного лазерного сканирования;
- опробовать методику определения динамических характеристик пролётного строения моста (частоты и амплитуды колебаний) с учётом его конструктивных особенностей на основе ГНСС-технологий.

Интересен также опыт организации геодезического мониторинга на площадке строительства телебашни в Алматы, где наблюдение за осадками фундаментной плиты были начаты с 1977 г., продолжались в течение строительства и эксплуатации до 2001 г.

Высокоточные инструментальные геодезические наблюдения за осадками фундаментов телебашни были организованы по 9 стенным маркам, расположенным на опорных конструкциях телебашни, и 32 маркам на несущих колоннах здания технического центра. Поскольку телебашня строилась на горе Коктобе (отметки выше 1000 м над уровнем моря) в условиях повышенной сейсмической активности и на просадочном грунтовом основании (лессовидные суглинки), в 1978 г. были организованы наблюдения за устойчивостью склонов горы. Для этого на склонах были заложены грунтовые марки на глубину до 3 м. По разнице координат марок, полученных в циклах наблюдения, можно судить о величинах и направлении смещений грунтового массива за определённый промежуток времени. Лессовидные суглинки, которые являются основой верхнего слоя горы легко размываются под действием воды и образуются оползневые очаги. Наблюдая за грунтовыми марками в плане и по высоте, 1990 – 1997 гг. удалось выявить процесс развития локального оползня в районе подземного пожарного резервуара. Неравномерные осадки подземного резервуара вызвали в 2001 г. значительное его отклонение (крен 1/100)

Однако, осадки фундамента телебашни по состоянию на июль 2001 г. находились в пределах 15...22 мм, что значительно меньше допустимых нормативных значений. Тенденция стабилизации осадков отмечено с 1986 г., что свидетельствует о надёжности основания и фундамента станции при условии сохранности грунтов основания в природном состоянии низкой влажности. Выполненные в конце июля – начале августа 2001 г. инструментальные геодезические наблюдения за отклонениями оси телебашни от вертикали показали, крены, полученные по всем сечениям, включая шпиль телебашни, не превышают 10 см, что значительно меньше значений, предусмотренных для таких сооружений.

Таким образом, можно утверждать, что геодезический мониторинг, проводимый высокоточными методами с использованием современной электронной техники позволяет своевременно решать ряд важных инженерных задач, связанных с угрозой безопасности сооружений в случаях превышения реальных деформаций и кренов от их нормативных величин и своевременно принимать противоаварийные меры.

8.3. МОНИТОРИНГ ОГРАЖДАЮЩИХ КОНСТРУКЦИЙ

8.3.1. ОБЩИЕ ПОЛОЖЕНИЯ

При проведении мониторинга следует руководствоваться критериями качества, содержащимися в проектной документации, стандартах, а также государственных нормативных актах в части устройства наружных ограждений, и соответствующими нормативами регионального уровня по устройству и монтажу систем наружной теплоизоляции, покрытий и светопрозрачных конструкций.

При отсутствии стандартов на применяемое наружное ограждение как временной мерой следует руководствоваться критериями качества при монтаже, определёнными в Технических свидетельствах или Технических условиях на систему наружного утепления.

При мониторинге осуществляется контроль состояния элементов наружных ограждений на предмет соответствия деформационным и другим характеристикам, подлежащим контролю и приведённым в проектной документации (либо в соответствующем нормативном документе).

Мониторинг ограждающих конструкций зданий и сооружений осуществляется в соответствии с Программой, которая разрабатывается организацией, проводящей мониторинг и согласовывается с организацией осуществляющей НТСС.

В случае применения автоматизированных систем контроля к разработке Программы мониторинга целесообразно привлекать организацию – разработчика автоматизированной системы.

Программа мониторинга ограждающих конструкций должна разрабатываться до начала работ по их устройству и учитывать уровень ответственности и технологические особенности возведения здания (сооружения).

В Программе должны быть указаны ответственные узлы и конструкции, подлежащие мониторингу, их контролируемые параметры, (которые указываются в проекте на устройство наружных ограждений), а также состав работ и выбор системы и методики наблюдений, объёмы контрольных операций, оборудование и т.д.

Разрушение либо недопустимые деформации, которые, могут привести к прогрессирующему разрушению других конструкций или обрушению фрагментов наружных ограждений здания (сооружения), либо привести к снижению безопасности здания, или людей, находящихся в нём или вблизи него. Применительно к навесным фасадным

системам (НФС) это могут быть узлы крепления к основным конструкциям каркаса и узлы крепления облицовочных элементов к каркасу НФС.

При проведении мониторинга необходимо учитывать малую инерционность современных наружных ограждений, их повышенную уязвимость при воздействии природных и техногенных факторов (перепады температур, ветровая и снеговая нагрузки, вибрации, сейсмика, аварии, пожары, диверсии и т.д.), а также невозможность проведения визуального контроля за смонтированными и закрытыми слоями.

Необходимо учитывать работу ограждающих конструкций в условиях экстремальных воздействий уже в ходе выполнения СМР, и принимать эффективные меры по предотвращению увлажнения слоя утеплителя и затеканию атмосферной влаги внутрь конструкции по выступающим частям и кронштейнам.

При выборе системы наблюдений необходимо учитывать повышенные скорости протекания процессов изменения напряжённо-деформационного состояния в ограждающих конструкциях, продолжительность измерений, ошибки измерений, в том числе за счёт изменения погодных параметров, а также влияния помех и аномалий природно-техногенного характера.

При проведении длительных наблюдений и изменении внешних условий (температуры, влажности, характера ветровых воздействий и т.д.) необходимо обеспечить стабильность системы наблюдений и параметров измерительных устройств.

Используемые для наблюдений приборы и оборудование должны регулярно поверяться с заданной в «Программе» периодичностью.

Для раннего выявления негативных изменений напряжённо-деформационного состояния ограждающих конструкций, автоматизированные средства контроля необходимо устанавливать в процессе их монтажа. В дальнейшем эти средства целесообразно использовать для возможного проведения мониторинга в период эксплуатации.

Первоначальным этапом мониторинга ограждающих конструкций зданий и сооружений, в случае, если он ведётся не с начала строительства, (реконструкция), является обследование их технического состояния. При этом фиксируются дефекты и повреждения конструкций и устанавливаются категории их технического состояния, определяются критические зоны в отношении механической или иной безопасности и уточняются адекватные зафиксированному состоянию способы наблюдений, а в необходимых случаях разрабатываются рекомендации по приведению конструкций в работоспособное состояние.

8.3.2. ЦЕЛИ МОНИТОРИНГА СОСТОЯНИЯ ОГРАЖДАЮЩИХ КОНСТРУКЦИЙ

Обеспечение безопасного функционирования ограждающих конструкций (или их частей) при возведении зданий и сооружений и в течение установленного срока их эксплуатации.

Получение объективной информации о напряжённно-деформационном состоянии контролируемых конструкций, их коррозионной стойкости, теплозащитных свойствах наружного ограждения для внесения необходимых изменений в проект или в технологию работ.

Своевременное обнаружение на ранней стадии дефектов, которые могут быть скрыты последовательно устраиваемыми слоями (утеплитель, ветрозащита, наружная облицовка).

Получение достоверной информации по параметрам климатических, техногенных и иных воздействий на ограждающие конструкции.

Получение исходной информации для проведения мониторинга в ходе эксплуатации наружных ограждений.

8.3.3. ЗАДАЧИ, РЕШАЕМЫЕ В ХОДЕ МОНИТОРИНГА ОГРАЖДАЮЩИХ КОНСТРУКЦИЙ

В ходе мониторинга должен осуществляться контроль:

- напряжённно-деформационного состояния ограждающих конструкций возводимого здания или сооружения;
- геометрических параметров в взаимного расположения отдельных компонентов фасадных систем;
- коррозионной стойкости элементов конструкций;
- теплозащитных свойств наружных ограждений;
- климатических параметров в приграничных (с атмосферой) зонах наружных ограждений (показатели скорости и давления ветра, температура, влажность) – при необходимости.

Сопоставление полученных параметров состояния контролируемых конструкций с нормируемыми параметрами, определёнными в проекте (или нормативными документами).

Оценка соответствия конструкций наружных ограждений, зафиксированным климатическим воздействиям, в том числе проверка расчётных усилий в монтажных элементах.

8.3.4. СОСТАВ МОНИТОРИНГА ОГРАЖДАЮЩИХ КОНСТРУКЦИЙ

Состав работ по мониторингу состояния ограждающих конструкций зданий и сооружений регламентируется «Программой» и должен включать последовательный цикл наблюдений за осуществлением монтажа (для варианта применения НФС: – установка кронштейнов, утеплителя, ветрогидрозащиты, направляющих, элементов облицовки).

При выявлении мест критических изменений напряжённо-деформационного состояния ограждающих конструкций производится обследования этих зон, выполняется оценка технического состояния конструкций, устанавливаются причины возникновения критического состояния и необходимость проведения мероприятий по восстановлению, усилению или замене конструкций (а также вносятся изменения в программу мониторинга).

Для проведения наблюдений могут быть рекомендованы различные инструментальные системы, основанные на измерениях деформаций в характерных точках конструкций: преобразователи напряжений; прогибомеры; оптиковолоконные датчики и др.

В случае выявленного недостаточного качества стены-основания (по критериям, содержащимся в СНиП 3.03.01–87 «Несущие и ограждающие конструкции»), «Программа» должна быть дополнена разделом «Наблюдения за состоянием бетонных и каменных конструкций» с целью фиксации появления и раскрытия трещин, а также контроля деформаций несущих (по отношению к системе утепления) конструкций.

8.3.5. РЕЗУЛЬТАТЫ МОНИТОРИНГА СОСТОЯНИЯ ОГРАЖДАЮЩИХ КОНСТРУКЦИЙ

По результатам мониторинга составляется отчёт, который представляется Заказчику, генеральному проектировщику и организации, проводящей НТСС.

Отчёт должен содержать:

– результаты мониторинга, представленные в виде дефектных ведомостей, исполнительных схем с нанесёнными геометрическими отклонениями, графиков изменения деформационного состояния отдельных узлов, элементов и конструкций в целом, актов освидетельствования технического состояния конструкций, актов, подтверждающих соблюдение технологической последовательности работ по мониторингу, фотоматериалов;

- заключение о надёжности установленных конструкций и дальнейшей возможности продолжения работ по устройству наружных ограждений, о соответствии фактических параметров состояния конструкций расчётным или проектным;

- техническое задание (при необходимости) на разработку проектных и технологических мероприятий по предупреждению и устранению негативных изменений;

- предложения по дальнейшему проведению мониторинга;

В случае выявления в ходе монтажа деформаций, отличных от прогнозируемых, и представляющих опасность для людей, здания или окружающей застройки, необходимо незамедлительно информировать об этом Заказчика, производителя работ и принять меры по недопущению аварийных и чрезвычайных ситуаций.

Характерными причинами и видами разрушений ограждающих конструкций являются:

- механические повреждения, вызванные ударами механизмов;

- разрушение заполнения стыков между ограждающими элементами;

- разрушение поверхностных слоев вследствие периодического замерзания-оттаивания;

- коррозионные разрушения поверхностных слоев вследствие протекания технологических растворов из зданий и сооружений;

- разрушение металлических элементов, связи между ними из-за замачивания и воздействия агрессивных сред;

- появление высолов на поверхности каменных конструкций из-за нарушения технологии строительства и эксплуатации;

- несвоевременное проведение ремонтно-восстановительных работ;

- повреждения, вызванные низким качеством используемых материалов и строительно-монтажных работ.

9. МОНИТОРИНГ ВЫСОТНЫХ ЗДАНИЙ

9.1. МОНИТОРИНГ НАПРЯЖЁННО-ДЕФОРМИРОВАННОГО СОСТОЯНИЯ НЕСУЩИХ КОНСТРУКЦИЙ ВЫСОТНЫХ ЗДАНИЙ

Высотные здания (более 75 м) становятся особенностью современного силуэта крупного города. Обеспечение безопасности при их строительстве и эксплуатации требует постоянного контроля состояния (мониторинга) объекта. Вслед за промышленными и специальными сооружениями, такие работы в настоящее время предпринимаются для зданий гражданского назначения. Учитывая, что высотное здание является очень сложным инженерным сооружением, необходимо контролировать техническое состояние и функционирование разнообразных компонентов – инженерных сетей, конструкций в целом и отдельных узлов, поведения грунтового массива и пр. Все эти элементы взаимосвязаны и составляют единую систему мониторинга здания, объединяющую набор отдельных технических решений. Важными вопросами создания системы являются проблемы подбора оборудования и методик, их объединения для мониторинга состояний конструкций надземной и подземной частей высотного здания и грунтов основания.

Существенно, что требования проведения инструментального мониторинга содержатся в Московских Городских Строительных Нормах (МГСН-4.19–2005), которыми руководствуются не только при возведении высотных зданий и многофункциональных комплексов в Москве, но и в других городах России (например, в г. Казани). Нормативы США и Европы предусматривают наблюдение за состоянием конструкций и грунтов основания, но не содержат конкретных указания по методам проведения инструментального мониторинга. Благодаря развитию методик и средств измерений, цифровой обработке сигналов, в настоящее время для мониторинга существует широкий набор возможностей выбора инструментов и методик. Тут важно для конкретного объекта и заданных технико-экономических показателей подобрать оптимальный вариант схемы мониторинга, наиболее полно контролирующего его состояние.

В связи с этим важнейшей проблемой безопасной эксплуатации высотных зданий является контроль напряжённно-деформированного состояния их несущих конструкций. В эксплуатируемом многофунк-

циональном высотном здании, доступ к большей части несущих конструкций существенно ограничен, поэтому возникают определённые трудности контроля состояния этих конструкций с помощью традиционных методов визуального и инструментального обследования. Кроме того в отличие от зданий меньшей этажности, в которых деформирование несущих конструкций связано в основном с неравномерностью просадок различных частей здания, в высотных – существенное влияние на напряжённо-деформированное состояние несущих конструкций оказывают наклоны и ветровые нагрузки, что создаёт большую рассеянность мест накопления деформационных повреждений в этих конструкциях.

Современные методы определения категории деформационного (технического) состояния конструкций зданий, основанные на традиционном их обследовании и успешно используемые для обычных зданий и сооружений, экономически малопригодны для высотных зданий в силу их чрезмерной трудоёмкости и высокой стоимости выполнения большого объёма обследований.

В связи с этим для высотных зданий возникает необходимость выявления изменений напряжённо-деформированного состояния конструкций и локализации мест такого изменения с использованием других методов, позволяющих автоматизировать процесс измерений. Для выявления изменений напряжённо-деформированного состояния конструкций уже достаточно давно и особенно в последние 10 – 15 лет используются динамические методы зондирования зданий и сооружений, основанные на измерении периодов и логарифмических декрементов собственных колебаний зданий и сооружений.

Следует отметить, что эти методы, эффективные для обычных зданий, мало пригодны для высотных. Дело в том, что с увеличением количества этажей, т.е. высоты здания, вклад изменения напряжённо-деформированного состояния, какой либо его части в величины периодов и логарифмических декрементов собственных колебаний становится всё меньше и меньше. Поэтому требуются более точные измерения периодов собственных колебаний здания, точность которых связана с достаточно большим количеством ограничивающих факторов: уровнем динамического воздействия, вызывающего собственные колебания здания; точностью повторной установки приборов вдоль осей здания; погодными условиями во время измерений; уровнем и частотным составом динамического шума во время измерений; методами выявления периодов и логарифмических декрементов колебаний из полученных записей и др. Кроме того, даже выявленные изменения в периодах и логарифмических декрементах колебаний, свидетельст-

вуют лишь о том, что необходимо проводить традиционное обследование всего здания и определять где и что изменилось в конструкциях и опасно ли это изменение для эксплуатации здания. Эта методика не позволяет локализовать места изменения напряжённо-деформированного состояния конструкций здания.

При мониторинге высотных зданий также используются сейсмометрические методики, которые могут выполняться различными измерительными устройствами – деформографами, наклономерами и сейсмометрами (велосиметрами, акселерометрами). Схемы наблюдений разнообразны, включают варианты возбуждения колебаний здания как искусственными (удары, вибраторы), так и естественными (ветер, микросейсм) источниками. Сейсмометрические измерения дают «мгновенную» картину состояния объекта, наблюдая которую во времени можно получить разнообразную информацию об особенностях динамики сооружения.

Следует отметить, что регистрация колебаний требует как достаточно сложной предварительной обработки, так и создания моделей динамики сооружения. Особенностью сейсмометрических методик является то, что схемы наблюдений могут быть достаточно простыми (вплоть до одной точки). Кроме того, они дают возможность контролировать не только величины ускорений, но и, как показано ниже, позволяют судить о совместной работе здания и грунтов основания, в том числе выявить неизвестные ранее явления.

Сейсмометрический мониторинг. Для возможности обследования здания в целом используются датчики в диапазоне частот от 0,2 Гц и выше, причём низкочастотный край диапазона ориентирован на выявление изменений в состоянии конструкций и может применяться для оценки физических характеристик грунтов оснований в условиях естественного залегания (модулей упругости, параметров нелинейности, флюидонасыщенности и пр.).

Остановимся на основных способах сейсмометрического мониторинга зданий. Для отслеживания изменений необходимо повторение наблюдений при сравнении регистрируемых волновых полей. Исходя из способов получения волновых полей и схем обработки, можно выделить три группы методик мониторинга конструкций зданий:

- с возбуждением колебаний зданий искусственными источниками – ударами разной силы по зданию или в не его. Основные недостатки – требуется создание идентичного воздействующего сигнала для накопления отклика и подавление микросейсм; доступны лишь отдельные части здания, так как достаточно сложно возбудить колебания

ниже 1 Гц – частоты, характерные для основного тона собственных колебаний высотных зданий.

– при воздействии на здание микросейсм и их регистрации на коротких профилях в здании с последующей корреляционной обработкой. Например, при анализе функции когерентности каналов выявляют собственные колебания зданий, проводится построение амплитудных и фазовых распределений по объёму сооружения. В это способе возможно, при условии подходящего соотношения частот, ошибочное включение в обработку колебаний, наведенных на здание от других объектов.

– источником, возбуждающим собственные колебания здания, являются постоянно присутствующие пульсации атмосферного давления, регистрируют одновременно пульсации давления (микробарографом) и микросейсмы по трём компонентам (X , Y , Z), наблюдения могут вестись в одной точке, в том числе вне здания. При обработке выделяют тонкие линии в спектре, анализируют временной ход их амплитуд в сравнении с ходом вариаций атмосферного давления, что позволяет отсеять наведенные колебания от соседних сооружений. Мониторинг по этому способу может вестись в одной точке, обследования целостности здания – в нескольких ключевых точках.

Последний способ представляется наиболее технологичным и экономичным. Кроме того, модификация этой методики может применяться для изучения свойств оснований сооружений, а также для задач сейсмического просвечивания. В настоящее время по способу оборудована станция стационарного мониторинга высотного жилого здания «Эдельвейс» в Москве (ул. Давыдовская), измерения проводятся с интервалом в 10 суток в течение около трёх лет.

Опыт мониторинга высотного жилого дома «Эдельвейс» показывает, что схема наблюдений, использующая для возбуждения колебаний здания ветровые пульсации, позволяет определить собственные частоты и следить за изменением их во времени. На рисунке 9.1 показано изменение во времени (временной ход) значений собственных частот основного тона для высотного 44-эт. жилого дома «Эдельвейс» (0,54 и 0,72 Гц в направлениях разных осей плана X , Y). После ввода в эксплуатацию наблюдается тенденция к систематическому уменьшению значений – за год на 0,015 Гц, что связано, по-видимому, с «загрузкой» здания.

Важным вопросом организации сейсмометрического мониторинга является подбор датчиков и их размещение. Основные параметры для выбора типа датчика – частотный диапазон и чувствительность. Несомненно, что сейсмометр должен регистрировать собственные колебания основного тона и нескольких более высокочастотных гармоник.

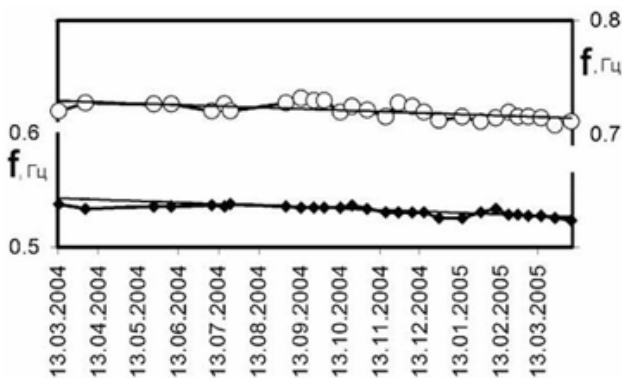


Рис. 9.1. Изменение во времени собственных частот основного тона колебаний здания «Эдельвейс» в горизонтальной плоскости (по осям X, Y)

Для высотных зданий основной тон лежит в диапазоне менее 1 Гц (обычно 0,2...0,8 Гц), частоты выше 25...30 Гц регистрировать нецелесообразно (полезный сигнал маскируется промышленными помехами). Таким образом, мониторинг должен вестись датчиками, ориентированными на сейсмологические наблюдения. В настоящее время нами опробованы различные типы датчиков.

В ГУП МНИИТЭП разработана методика динамического зондирования и ранней диагностики деформационного состояния несущих конструкций, основанная на анализе изменения передаточных функций, построенных для различных по высоте участков здания [6]. Эта методика применима и для протяжённых в плане зданий, в этом случае передаточные функции строятся для различных участков здания вдоль протяжённой оси. Под передаточной функцией части здания понимается отношение компонент спектров мощности зарегистрированных сигналов в двух точках здания, а именно в месте динамического воздействия, заданного в виде широкополосного импульса, и в месте регистрации отклика этого воздействия, прошедшего через рассматриваемую часть здания. Такая передаточная функция характеризует напряжённо-деформированное состояние конструкций именно в той части здания, через которое прошёл заданный широкополосный импульс. Изменение передаточной функции (изменение величин коэффициентов усиления для различных частот) свидетельствует об изменении напряжённо-деформированного состояния конструкций именно в этой части здания. Таким образом, удаётся не только выявить изменение напряжённо-деформированного состояния конструкций

здания, но и локализовать место такого изменения в пределах количества этажей здания (для случая вертикального расположения точек измерения) между соседними точками измерения. Для высотных зданий целесообразно производить измерения через каждые пять этажей, ограничивая область локализации изменения напряжённо-деформированного состояния в пределах данной этажности, где при необходимости потребуется проводить традиционное обследование и выяснять степень опасности изменения напряжённо-деформированного состояния конструкций.

На основании рассмотренного метода ГУП МНИИТЭП совместно с Российской инженерной академией, ООО «Сервиспрогресс» и ЗАО «Стройтехноинновация» разработана стационарная автоматизированная станция мониторинга деформационного состояния строительных конструкций высотных зданий. Станция разработана с применением современных высоких технологий и требований эргономики, обладает высокой надёжностью, безопасностью, точностью и чувствительностью наблюдений в широком динамическом и частотном диапазонах.

Модульная структура станции позволяет наращивать её конфигурацию в зависимости от объекта. Станция обладает повышенной живучестью в аварийных ситуациях за счёт устойчивости к перегрузкам и наличия автономного питания. В станции используются следующие элементы (рис. 9.2): измерительные пункты (1), устанавливаемые на несущих конструкциях различных этажей высотного здания, с датчиками для регистрации ускорений колебания конструкций, расположенные на одной вертикальной прямой вблизи центра масс здания (возможна другая конфигурация в зависимости от конфигурации высотного здания). Датчики обеспечивают высокочувствительные измерения ускорений колебаний здания (от 10^{-5} м/с²) по трём ортогональным компонентам в полосе частот от 0,5 до 50 Гц, в динамическом диапазоне до 120 дБ при частоте дискретизации сигнала 400 Гц/канал. Интеллектуальные возможности датчиков предусматривают самотестирование и автокалибровку каналов измерения, аналого-цифрового преобразователя, питающих напряжений и оценку работоспособности датчика перед каждым сеансом регистрации; программное включение и выключение конкретных датчиков по требованию программы; измерительные пункты (2), устанавливаемые на несущих конструкциях нижнего подземного этажа высотного здания, с датчиками для регистрации кренов здания. Датчики обеспечивают измерения углов наклона в диапазоне $\pm 300''$ при точности измерения $\pm 3''$, имеют устройство автоматической температурной компенсации и устойчивы к механическим динамическим воздействиям.

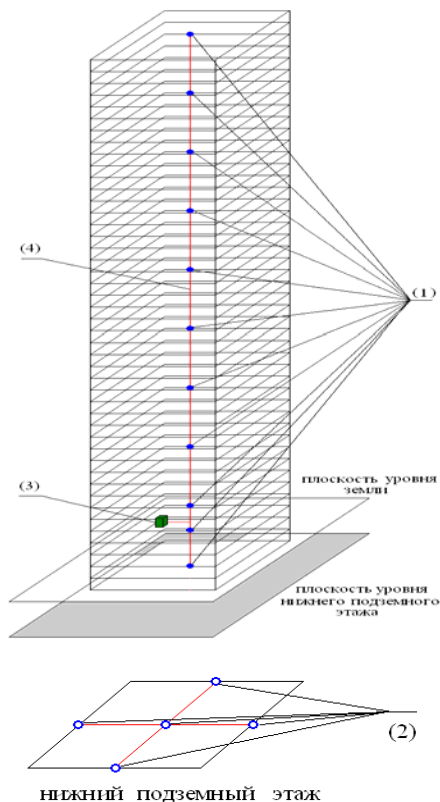


Рис. 9.2. Схема расположения измерительных пунктов станции мониторинга деформационного состояния строительных конструкций зданий

(● – измерительный пункт, в котором производятся трёхкомпонентные измерения ускорений; ○ – измерительный пункт, в котором производятся измерения наклонов здания)

Средняя наработка на отказ – 10 000 часов; место централизованного сбора информации станции (3). Технические средства центра сбора информации содержат персональный компьютер и адаптер, обеспечивающий ввод цифровых данных датчиков в компьютер; система связи (4) между измерительными пунктами и местом централизованного сбора информации. Система связи обеспечивает передачу данных датчиков (общим числом до 32) в центр сбора по двухжильной коммуникационной линии в стандарте интерфейса RS-485.

Программные средства станции включают управляющую программу, пользовательский графический интерфейс и средства цифровой интерактивной обработки.

Управляющая программа обеспечивает работоспособность и функционирование станции в целом. В задачи управляющей программы входят инициализация и подготовка технических средств станции к работе; конфигурирование и тестирование системы; управление вводом цифровой информации в персональный компьютер.

Пользовательский интерфейс программы обеспечивает удобное графическое представление многоканальной информации в режиме реального времени и обеспечен комфортной справочной системой и контекстной помощью. У оператора, проводящего обработку и анализ зарегистрированной информации, есть широкий выбор инструментов для документирования, архивирования и конвертации данных.

Цифровая обработка включает в себя два основных этапа: этап предварительной обработки зарегистрированных сигналов с целью улучшения соотношения сигнал/шум и выделения полезной части сигнала, включающий в себя такие алгоритмы, как нормирование, деконволюция, полосовая фильтрация, и спектральный анализ и расчёт основных динамических параметров зарегистрированных сигналов.

Программа написана на языках WinAPI и C++ и объединяет 19 подпрограмм обработки и управления в пакет под общим названием ПРДП. Программное обеспечение разработано для WINDOWS 2000 и WINDOWS XP.

Синхронная регистрация колебаний всех датчиков позволяет анализировать поведение конструкций здания при динамических воздействиях, включая ветровые нагрузки. Раздельная регистрация прохождения задаваемого последовательно на различных этажах здания широкополосного импульса в нескольких измерительных пунктах позволяет строить и анализировать передаточные функции тех частей здания, в которых расположены эти пункты.

На станции осуществляется также контроль общего наклона здания и его частей. В первые три года мониторинг изменения напряжённо-деформированного состояния несущих конструкций высотных зданий следует проводить два-три раза в год, а в последующие периоды эксплуатации – один раз в год.

Предложенная методика положена в основу обеспечения конструктивной безопасности высотных зданий и подготовленные в настоящее время МГСН 4.19-05 «Многофункциональные высотные зда-

ния и комплексы» предусматривают в обязательном порядке установку стационарных станций мониторинга основных несущих конструкций зданий.

В соответствии с совместным распоряжением Правительства Москвы и Госстроя России № 19/2195-РП от 28 ноября 2003 г. «О разработке нормативов для проектирования, строительства и эксплуатации высотных зданий» ГУП МНИИТЭП разрабатывает нормативный документ по эксплуатации многофункциональных высотных зданий и комплексов, в котором сформулированы основные требования к мониторингу напряжённо-деформационного состояния несущих конструкций.

1. Эксплуатационный мониторинг несущих конструкций многофункциональных высотных зданий и комплексов необходим для обеспечения безопасности функционирования таких зданий и является основой эксплуатационных работ, требующихся в многофункциональных высотных зданиях и комплексах.

2. В качестве элемента контроля и ранней диагностики деформационного состояния несущих конструкций высотного здания обязательна установка стационарной станции мониторинга деформационного состояния конструкций здания. Станция должна обеспечивать в автоматизированном режиме (при проведении периодических измерений) выявление изменения напряжённо-деформированного состояния конструкций и локализацию мест такого изменения в конструкциях, а также давать информацию о наклонах здания.

3. После выявления мест изменения напряжённо-деформированного состояния конструкций осуществляется обследование этих частей высотного здания и по результатам обследования делаются выводы о деформационном состоянии конструкций, причинах изменения их напряжённо-деформированного состояния и необходимости принятия каких либо мер по восстановлению или усилению конструкций.

4. В качестве дополнительного элемента контроля аварийных ситуаций несущих конструкций высотного здания, в основном связанных с динамическими перенапряжениями элементов несущих конструкций, целесообразна установка системы датчиков, настроенных на предельные значения деформаций и наклонов, подающих необходимые сигналы в диспетчерскую высотного здания и систему ГОЧС Москвы.

Таким образом, нормы, являющиеся обязательными для всех форм собственности и реализующие предложенную методику мониторинга напряжённо-деформированного состояния несущих конструкций высотных зданий, позволят обеспечить диагностику изменения

напряжённно-деформированного состояния конструкций на ранней стадии, локализовать места такого изменения и экономически эффективно обследовать локализованные участки конструкций для выяснения причин изменений, определения степени опасности таких изменений и при необходимости принятия мер по устранению выявленных негативных тенденций.

Следует отметить также, что разработанная станция мониторинга деформационного состояния строительных конструкций зданий позволяет службам эксплуатации высотных зданий получать информацию: для анализа динамического поведения зданий как при динамических воздействиях со стороны грунта, так и при ветровых нагрузках; для контроля уровня поэтажных колебаний (отклонений от исходной вертикальной оси) объекта; для анализа кренов различных частей фундамента здания.

В соответствии с обязательным приложением 3.2 «Стационарная станция мониторинга» МГСН 4.19-05 ГУП МНИИТЭП разработал проект такой станции для 56-ти этажного здания Многофункционального административно-делового комплекса по адресу: Краснопресненская наб. 18 (ММДЦ Москва-Сити, участок № 10, блок «С»). Станция состоит из основных частей, функциональные характеристики, которых определяются их назначением – аппаратурно-измерительной части и компьютерно-информационного центра.

В аппаратурно-измерительную часть входят следующие компоненты: одиннадцать цифровых трёхкомпонентных, модульного исполнения акселерометров ЦТА-СМ, предназначенных для одновременной и раздельной записи ускорений колебаний несущих конструкций здания по трём взаимно ортогональным направлениям, размещенных в стационарных пунктах наблюдений. Трёхкомпонентные акселерометры стационарно смонтированы и одинаково ориентированы на одной вертикальной оси в стене ЛЛУ ядра жёсткости здания.

На последнем верхнем уровне здания установлен цифровой трёхкомпонентный сейсмометр ПРДП для определения амплитуды, периода и логарифмического декремента основного тона собственных колебаний здания в трёх ортогональных направлениях.

На фундаментной плите установлены шесть цифровых двухкомпонентных наклономеров ЦНД-1 для измерения наклонов основания здания. Четыре накломера располагаются в крайних точках, на взаимно перпендикулярных осях здания, пятый и шестой – в центре все приборы соединены с компьютерно-информационным центром единым кабелем типа «витая пара» через разделительные коробки.

9.2. МОНИТОРИНГ ТЕХНИЧЕСКОГО СОСТОЯНИЯ УНИКАЛЬНЫХ ЗДАНИЙ И СООРУЖЕНИЙ

Мониторинг технического состояния оснований и строительных конструкций уникальных зданий и сооружений проводят с целью обеспечения их безопасного функционирования, его результаты являются основой эксплуатационных работ на этих объектах. При мониторинге осуществляют контроль за процессами, протекающими в конструкциях объектов и грунте, для своевременного обнаружения на ранней стадии тенденции негативного изменения напряжённо-деформированного состояния конструкций и оснований, которое может повлечь переход объекта в ограниченно работоспособное или аварийное состояние, а также получения необходимых данных для разработки мероприятий по устранению возникших негативных процессов.

Состав работ по мониторингу технического состояния оснований и строительных конструкций уникальных зданий и сооружений регламентируется индивидуальными программами проведения измерений и анализа состояния несущих конструкций в зависимости от технического решения здания или сооружения и его деформационного состояния.

В эксплуатируемом уникальном здании или сооружении, как правило, доступ к большей части несущих конструкций существенно ограничен, а работы по традиционному обследованию технического состояния конструкций трудоемки и дороги. Для таких объектов применяют специальные методы и технические средства раннего выявления и локализации мест изменения напряжённо-деформированного состояния конструкций с последующим обследованием технического состояния выявленных опасных участков конструкций.

Для проведения контроля и ранней диагностики технического состояния оснований и строительных конструкций уникального здания или сооружения устанавливают автоматизированную стационарную систему мониторинга технического состояния (в соответствии с заранее разработанным проектом), которая должна обеспечивать в автоматизированном режиме выявление изменения напряжённо-деформированного состояния конструкций с локализацией их опасных участков, определение уровня крена здания или сооружения, а в случае необходимости – и других параметров (деформации, давление и др.). Настройку автоматизированной стационарной системы мониторинга осуществляют, как правило, с использованием заранее разработанной математической модели для проведения комплексных инженерных

расчётов по оценке возникновения и развития дефектов в строительных конструкциях, в том числе и в кризисных ситуациях.

Автоматизированная стационарная система мониторинга технического состояния оснований и строительных конструкций должна:

- проводить комплексную обработку результатов проводимых измерений;
- проводить анализ различных измеренных параметров строительных конструкций (динамических, деформационных, геодезических и др.) и сравнение с их предельными допустимыми значениями;
- предоставлять достаточную информацию для выявления на ранней стадии тенденции негативного изменения напряжённо-деформированного состояния конструкций, которое может привести к переходу объекта в ограниченно работоспособное или аварийное состояние.

При выявлении мест изменения напряжённо-деформированного состояния конструкций проводят обследование этих частей, и по его результатам делают выводы о техническом состоянии конструкций, причинах изменения их напряжённо-деформированного состояния и необходимости принятия мер по восстановлению или усилению конструкций.

По результатам мониторинга технического состояния оснований и строительных конструкций уникальных зданий и сооружений выдают заключение, форма которого должна быть разработана по результатам проектирования автоматизированной стационарной системы мониторинга технического состояния оснований и строительных конструкций.

Мониторинг системы инженерно-технического обеспечения уникальных зданий и сооружений проводят с целью обеспечения её безопасного функционирования. Его результаты являются основой работ по обеспечению безопасной эксплуатации этих объектов. При мониторинге осуществляется контроль за работоспособностью и результатами работы системы инженерно-технического обеспечения для своевременного обнаружения на ранней стадии негативных факторов, угрожающих безопасности уникальных зданий и сооружений.

Для проведения контроля и ранней диагностики технического состояния системы инженерно-технического обеспечения конкретного уникального здания (сооружения) устанавливают систему мониторинга инженерно-технического обеспечения (в соответствии с заранее разработанным проектом).

При мониторинге технического состояния уникальных зданий и сооружений по решению местных органов исполнительной власти, органов, уполномоченных на ведение государственного строительного надзора, или собственника объекта проводят мониторинг общей безопасности этих объектов (с комплексной оценкой риска) на случай возникновения аварийных воздействий природного и техногенного характера.

Рассмотрим на примере Кронштадтского Морского собора эффективность использования динамических характеристик для диагностики его технического состояния.

Определение динамических характеристик здания собора проводилось дважды: в период с 10 марта по 10 апреля 2005 г. и в период 22 – 26 июня 2009 г. Целью испытаний являлось определение технического состояния здания по результатам сравнительного анализа его пространственной жёсткости.

Для оценки динамических характеристик на каждом этапе мониторинга (собственных частот колебания, форм колебания храма) использовались средства и методы, разработанные в организациях Министерства обороны.

Обследуемый объект выполнен по жёсткой конструктивной схеме с продольными и поперечными несущими стенами, кирпичными и бетонными колоннами, куполами и перекрытиями. Центральный купол и главные конхи – из армированного бетона.

В результате испытаний, проведённых в 2009 г., получены следующие значения собственных частот колебаний:

2,7 Гц – первый тон, поперечное направление;

3,0 Гц – первый тон, продольное направление;

3,78 Гц – крутильные колебания.

Кроме того, имеют место сложные колебания (осесимметричные) на близкой к основным формам частоте: 4,4 Гц.

Сравнительный анализ собственных частот колебаний здания в марте 2005 г. и в июне 2009 г. показывает, что:

– собственная частота колебаний здания по первому тону в продольном направлении практически не изменилась и составляет 3,0 Гц (значения частоты, полученные при испытаниях в 2005 г., составляли 3,01 Гц);

– собственная частота колебаний здания по первому тону в поперечном направлении снизилась на 12% (была 3,08 Гц, стала 2,7 Гц), что соответствует снижению жёсткости на 17%, см. спектры колебаний 2005 и 2009 гг., представленные на рис. 9.3;

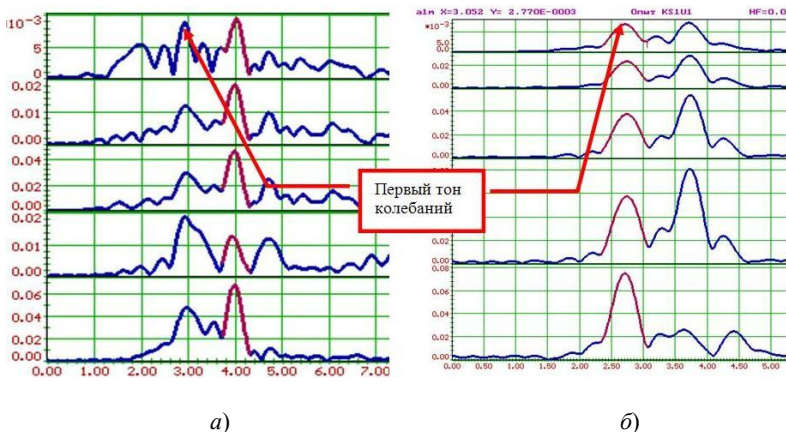


Рис. 9.3. Амплитудный спектр:
a – измерения 2005 г.; *б* – измерения 2009 г.

- частота крутильных колебаний снизилась на 7%;
- частоты «осесимметричных» колебаний снизились на 6% в обоих направлениях, что косвенно свидетельствует об отсутствии изменений в степени защемления фундаментов.

Таким образом, можно предполагать, что с 2005 г. произошли определённые изменения в состоянии несущих конструкций, повлекшие снижение пространственной жёсткости сооружения.

Если теперь вернуться к требованиям ГОСТ Р, то всё, что остаётся в случае получения такого рода результата, это провести повторное обследование через два года, если здание находится в работоспособном состоянии, или провести обязательное внеплановое обследование, если здание находится в ограниченно работоспособном состоянии. Следовательно, этого явно недостаточно, поскольку можно значительно расширить информативность «динамических параметров», проанализировав, например, не только собственные частоты, но и формы колебаний.

На рисунке 9.4 приведены формы колебаний в поперечном направлении, относящиеся к периодам 2005 г. (прерывистая линия) и 2009 г. (сплошная линия). Анализ эпюр наглядно показывает, что при одинаковой степени защемления фундаментов отмечается заметное снижение жёсткости в уровне 0...16 м.

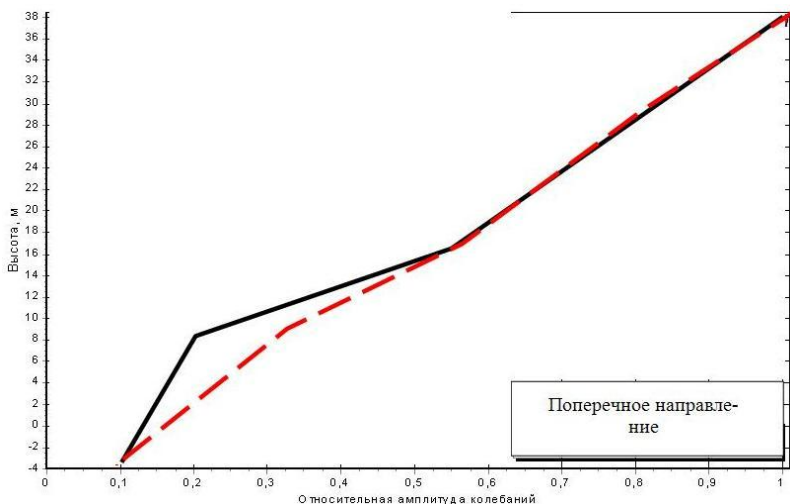


Рис. 9.4. Эпюры колебаний сооружения по первому тону (поперечное направление).

— — — — — (2,7 Гц) – 2009 г., ————— (3,08 Гц) 2005 г.

Объяснением этого может служить гипотеза о потере связи основного объёма сооружения с «контрфорсами», роль которых выполняют лестничные клетки, располагающиеся по обеим сторонам здания до высоты 20 м. По-видимому, имеющиеся вертикальные трещины по линии соединения контрфорсов и основного объёма здания освободились ото льда и обеспечили податливость в поперечном направлении (измерения в 2005 г. проводились в марте и, возможно, стены здания и трещины были «заморожены»). Косвенным подтверждением этой гипотезы может служить тот факт, что частота крутильных колебаний снизилась всего на 7%, что вдвое меньше, т.е. доля поперечной податливости присутствует, но она значительно ниже.

Сопоставительный анализ эпюр колебаний в продольном направлении (рис. 9.5) также не противоречит предложенной гипотезе. Очевидно, что выключение из процесса колебаний «контрфорсов» снизило жёсткость здания и в продольном направлении. Об этом свидетельствует изменение наклона эпюры и увеличение относительной податливости фундаментов. Однако при этом снизилась масса сооружения, что компенсировало снижение частоты колебаний, которая осталась неизменной.

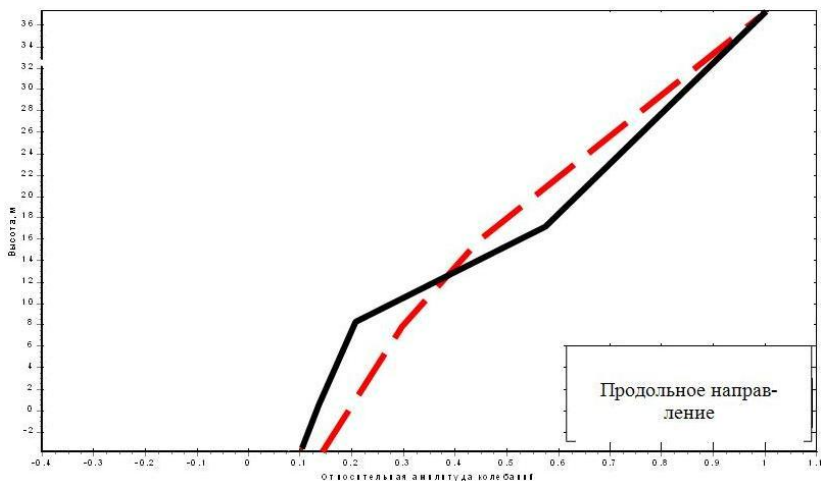


Рис. 9.5. Эпюры колебаний сооружения по первому тону (продольное направление):

— — — — — (3,0 Гц) – 2009 г., ————— (3,01 Гц) 2005 г.

Таким образом, можно предполагать, что с 2005 г. по 2009 г. произошли определённые изменения в состоянии несущих конструкций Собора, повлекшие снижение пространственной жёсткости всего сооружения. По всей видимости, эти изменения связаны с отделением «контрфорсов», роль которых выполняют лестничные клетки, от основного объёма сооружения из-за раскрытия трещин и вытаивания влаги в тёплый период.

Другим объектом мониторинга, на котором определялись динамические характеристики, являлись своды-оболочки цеха ЖБИ-2 ДСК-3 в Санкт-Петербурге. Определение динамических характеристик проводилось в 2004 и 2010 гг. в связи с необходимостью объективной оценки технического состояния уникальных конструкций.

Свод-оболочка представляет собой цельную конструкцию, состоящую из пяти однотипных бочарных сводов со стрелой подъёма 10 м, шириной 7,5 м и длиной 100 м.

Каждый свод представляет собой арочную конструкцию, состоящую из сборной железобетонной скорлупы, образующей верхний пояс, и двух предварительно напряжённых затяжек. Промежутки между сводами длиной 2,5 м перекрываются сборными железобетонными плитами, опирающимися на консоли бортов скорлупы сводов. Каждый

свод состоит из девяти рядовых, двух переходных и двух опорных секций. Внутри свода выполнены диафрагмы поперечной жёсткости.

Затяжки размером 850×290×8200 мм выполнены с пазами на боковых поверхностях для размещения пучковой арматуры. Для крепления затяжек применена система подвесок из уголкового стали 75×75 мм с двумя диагональными связями, располагаемыми в третях свода. По оболочке выполнено покрытие из утеплителя и рулонного изолятора. Толщина покрытия 100 мм.

Определение динамических характеристик осуществлялось «методом свободных колебаний». При этом измерения проводились в 2004 и 2010 гг. по одним и тем же измерительным схемам, а состояние конструкции оценивалось путём сравнения жёсткостных характеристик оболочки – значений периодов собственных колебаний.

Как показывает опыт обследований, снижение собственной частоты колебаний по первой форме свидетельствует об изменении жёсткости в местах опирания конструкции, а по второй и более высоким формам – об изменении прочности материала, из которого выполнена конструкция.

В соответствии с ранее разработанными методическими рекомендациями микроколебания возбуждались путём создания серии нагрузок в различных точках покрытия при различных схемах расстановки измерительных датчиков. Для выделения каждой формы колебаний создавались комбинации воздействий, имитирующие одновременное приложение нагрузки в заданных точках конструкции и в заданных направлениях. На рисунке 9.6 представлена одна из схем расстановки датчиков, которая использовалась при испытаниях покрытия.

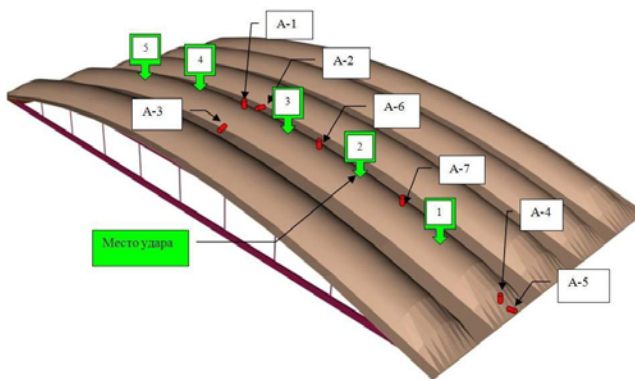


Рис. 9.6. Типовая схема проведения испытаний

Пример результатов измерения колебаний покрытия приведён на рис. 9.7 и 9.8 (модули спектров Фурье). Как видно из приведённых записей, выделенные частоты свободных колебаний (отмечены красным цветом) составляют 1,68 и 2,0 Гц. Кроме того, выделены следующие частоты колебаний: 2,4; 2,85; 3,5; 4,05 Гц.

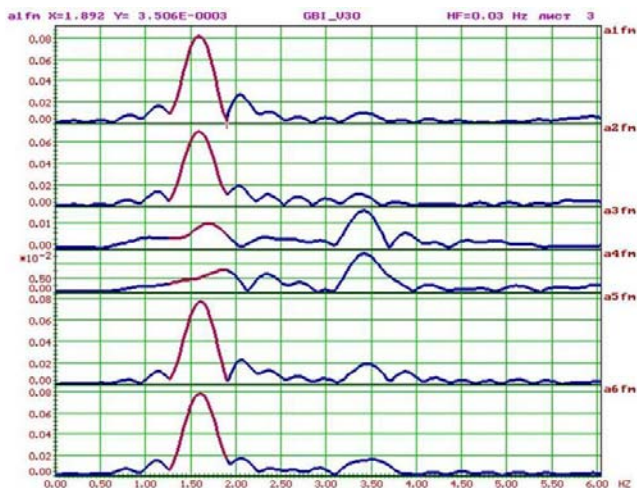


Рис. 9.7. Модули спектров Фурье на частоте 2,0 Гц

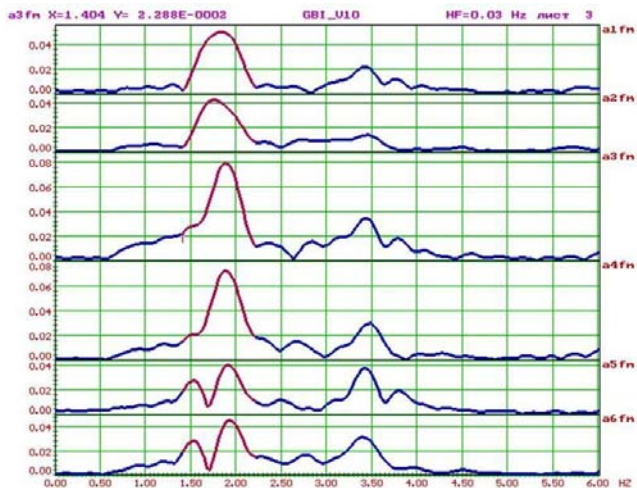


Рис. 9.8. Модули спектров Фурье на частоте 1,68 Гц

Анализ полученных результатов показывает, что во всех случаях величины собственных частот колебаний оболочки покрытия, полученные при повторном исследовании в 2010 г., имеют значения не ниже данных 2004 г. и различаются в пределах погрешности измерений. На рисунках 9.9 и 9.10 приведены в качестве сравнения модули спектров Фурье колебаний оболочки покрытия в 2004 г. и современные (2010 г.) измерения.

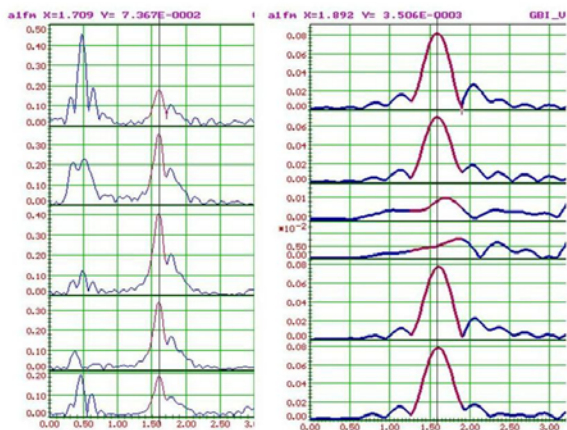


Рис. 9.9. Модули спектров колебаний оболочки на частоте 1,59 Гц (2004 г.) и 1,60 Гц (2010 г.)

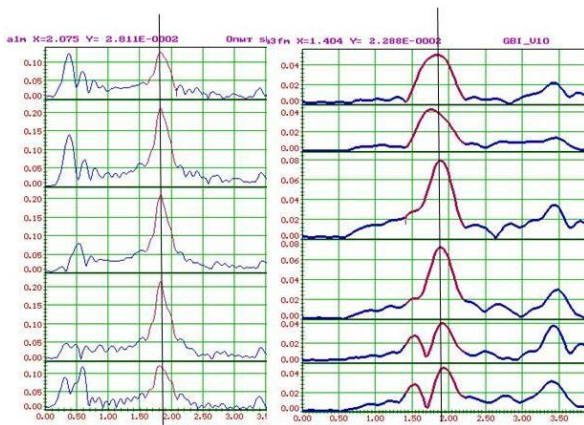


Рис. 9.10. Модули спектров колебаний оболочки на частоте 1,85 Гц (2004 г.) и 1,90 Гц (2010 г.)

Приведённые примеры являются наглядным подтверждением как высокой эффективности использования динамических характеристик для мониторинга зданий и сооружений, так и явной недостаточности требований ГОСТ Р по необходимому набору регистрируемых параметров.

В частности, вместо «передаточных функций объектов» следовало бы предложить построение форм (эпюр) колебаний, а число фиксируемых частот колебаний по основным формам не регламентировать жёстко указаниями «вдоль длинной, короткой и вертикальной» осей здания. Кроме того, имело бы смысл для наиболее распространённых конструктивных схем указать ориентировочные значения частоты колебаний, чтобы был возможен предварительный анализ при первых измерениях. А для зданий смешанных конструктивных схем с неравномерно распределёнными весовыми или жёсткостными характеристиками следовало бы рекомендовать чисто методические приёмы, например, по регистрации специфических форм колебаний. В этом случае определяются динамические характеристики для изгибных колебаний относительно горизонтальной оси здания и т.п.

Характерными причинами и видами повреждений уникальных зданий и сооружений являются:

- неполный учёт воздействий (силовых, температурных, коррозионных, ветровых, снеговых) на отдельные конструкции зданий и сооружений;
- недопустимые отклонения от действия норм и проектов;
- неполный учёт совместной работы элементов системы здания, конструкции, основания;
- недостаточно полный контроль за качеством выполнения строительных работ;
- отсутствия мониторинга за окружающими зданиями и сооружениями;
- ошибки при устройстве ограждений, котлованов и фундаментов (особенно при высоком уровне грунтовых вод);
- неполный объём выполнения инженерно-геологических, гидрогеологических и климатических изысканий, а также отсутствие прогноза за их изменениями.

10. ТРЕБОВАНИЯ ПО ОБСЛЕДОВАНИЮ ЗДАНИЙ (ПОМЕЩЕНИЙ) СО СПЕЦИФИЧЕСКИМИ УСЛОВИЯМИ ЭКСПЛУАТАЦИИ

10.1. ВЫСОКИЕ И ПОВЫШЕННЫЕ ТЕМПЕРАТУРЫ

Оценка технического состояния строительных конструкций в условиях воздействия высоких или повышенных температур должна включать наблюдение за состоянием конструкций теплоизоляции и экранов, выявление трещин, раскрошивание бетона и изменения его цвета в железобетонных конструкциях, коробления, деформаций и прожогов металла в стальных конструкциях и т.п. В частности, выявляют:

- деформации стальных элементов вследствие нагрева в условиях недостаточной теплоизоляции или наличие конструкций креплений, стыков или швов, не обеспечивающих компенсацию температурных деформаций;

- коробление, разрывы стальных швов, падение элементов стальных экранов вследствие температурных деформаций, не компенсируемых имеющимися конструкциями креплений, стыков или швов;

- прожоги или другие повреждения стали экранов вследствие несоответствия материала экрана температурным условиям эксплуатации;

- разрушение креплений, падение экранов вследствие температурных деформаций, не компенсируемых конструкциями креплений, а также растрескивание, рыхлую структуру, нарушение связи между частицами штукатурных покрытий, бетона и других неметаллических материалов.

Во всех случаях появления таких повреждений необходимо детально изучить вопрос о возможности дальнейшего использования конструкций, а также их ремонта.

10.2. НИЗКИЕ ТЕМПЕРАТУРЫ

С целью определения фактического коэффициента теплопередачи и состояния элементов конструкции пола с подогревом по грунту один раз в 12 лет или немедленно при появлении признаков неудовлетвори-

тельного состояния этой конструкции (видимые деформации или разрушения, увеличение нагрузки на холодильное оборудование и т.д.) силами специализированной организации необходимо проводить обследования конструкции пола и системы обогрева.

Основными признаками увлажнения или разрушения теплоизоляции стен, перегородок и перекрытий являются: устойчивые пятна сырости на наружных поверхностях стен, не имеющие закономерностей в расположении (как правило, при общей недостаточности теплоизоляции наружных стен) или периметру примыкания к наружным стенам (при недостаточной теплоизоляции наружных стен в местах расположения противопожарных и других поясов, осадке теплоизоляции в стенах и т.п.); разрушение штукатурки, расслоение, отслоение и выпучивание теплоизоляции наружных стен; выпадение капельного конденсата, образование наледей на поверхностях внутренних стен и перегородок со стороны помещений с более высокими температурами, разрушение штукатурки и её отслаивание, отслаивание прилегающего к штукатурке слоя и теплоизоляции; выпадение капельного конденсата, инея на потолках нижележащих помещений с более высокой температурой; повышение или понижение относительно нормальной температуры воздуха в помещении над полом или под потолком; характерный запах плесени или гнили при вскрытии штукатурки; увеличение расхода энергии на обогрев грунта, понижение температуры грунта и его промерзание при неисправной работе системы обогрева; общее повышение температуры в охлаждаемых помещениях и увеличение нагрузки на холодильное оборудование, увеличение усушки продуктов в складских помещениях.

Признаками увлажнения или разрушения теплоизоляции покрытия здания над охлаждаемыми помещениями могут быть: вздутия рулонного кровельного ковра, трещины в ковре, его расслоение, мокрые бурые пятна в зонах сопряжения потолка верхнего этажа и внутренних поверхностей стен; ледяные наросты на полу верхнего этажа; повышение температуры в помещениях верхнего этажа и увеличение нагрузки на холодильное оборудование.

Немедленно после появления признаков увлажнения или разрушения теплоизоляции в случае необходимости с привлечением специализированной организации следует проводить детальное обследование и лабораторные испытания по выявлению состояния тепло-, паро- и гидроизоляции, а также других характеристик ограждающих конструкций.

10.3. ХИМИЧЕСКАЯ АГРЕССИЯ

Лакокрасочные, мастичные, облицовочные и другие защитные покрытия строительных конструкций, подвергающиеся химически агрессивным воздействиям, должны постоянно контролироваться и восстанавливаться в кратчайшие сроки в соответствии с указаниями проекта здания и СНиПа либо специализированной организации.

Особое внимание следует обращать на уклоны полов в местах деформационных швов, при этом направление уклонов должно быть от деформационного шва.

В случае аварийных нарушений технологических процессов должны проводиться дополнительные осмотры независимо от плановых сроков.

При осмотрах строительных конструкций из металла необходимо выявлять повреждения лакокрасочного покрытия, как меление, выветривание, растрескивание, отслаивание, пузыри, сыпь на поверхности покрытия, а также характер и степень коррозионного поражения металла.

При повреждении металлических конструкций коррозией, связанной с уменьшением сечения элемента конструкции, требуется решение специализированной организации о возможности дальнейшего использования конструкции, её ремонте или усилении.

При осмотрах железобетонных конструкций необходимо выявлять следы коррозионных повреждений конструкций и закладных деталей, наличие, характер и размер трещин в конструкциях, повреждений противокоррозионных защитных покрытий.

Особо тщательному осмотру подлежат железобетонные конструкции, имеющие явные, визуально наблюдаемые следы коррозионных повреждений. В этом случае в первую очередь необходимо проверить наличие трещин в бетоне, идущих вдоль арматурных стержней, что как правило, является признаком начавшейся коррозии арматуры.

При появлении повреждений в железобетонных конструкциях, вызванных коррозией арматуры, силами работников службы эксплуатации и ремонта зданий с привлечением в необходимых случаях химической лаборатории предприятия следует производить измерения толщины защитного слоя, определять глубину карбонизации, выполнять контрольные вскрытия для оценки состояния арматуры и бетона, и принятия решения о ремонте конструкции с последующим восстановлением защитного слоя на участках вскрытий.

Если будет установлено, что проведение предыдущих текущих ремонтов не приостановило процесс развития коррозии арматуры и бетона и состояние конструкции ухудшается, необходимо провести сплошное инструментальное обследование конструкций с привлечением специализированных организаций.

При проведении осмотров каменных и армокаменных стен следует иметь в виду, что наиболее часто дефекты и повреждения наружных стен возникают из-за воздействия агрессивных газов, пыли и других агентов при наличии повышенной влажности (более 70%).

10.4. ВИБРАЦИОННЫЕ ВОЗДЕЙСТВИЯ

При плановых осмотрах строительных конструкций, подвергающихся вибрациям, проводимых в соответствии с графиком, но не реже одного раза в месяц, основное внимание должно быть обращено на состояние стыков и сопряжений элементов, зон, ослабленных отверстиями, других мест возможной концентрации напряжений, а также на признаки развития неравномерных осадок фундамента. Повреждения конструкций необходимо фиксировать в техническом журнале по эксплуатации зданий, а конструкции немедленно ремонтировать. В случаях повторных повреждений необходимо с привлечением специализированных организаций принимать меры, направленные на изменение условий работы конструкций (снижений колебаний, усиление конструкций и т.д.).

Характерными признаками повреждения строительных конструкций от вибрационных воздействий являются:

1) металлических – появление усталостных трещин в сварных швах, местах резкого изменения сечения элементов, ослабление болтовых и заклепочных соединений, ослабление креплений конструкций на опорах и их смещение, деформация полок и стенок элементов металлических конструкций;

2) бетонных и железобетонных – образование перекрещивающихся трещин, отслаивание защитного слоя, снижение прочности и нарушение сцепления арматуры с бетоном, нарушение заделки и выдергивание анкерных болтов или раскалывание бетона на примыкающих к ним участках; появление усталостных трещин в сварных соединениях закладных и соединительных изделий, разрушение бетона и раствора в замоноличенных стыках, нарушение креплений и повреждение опорных частей;

3) каменных и армокаменных – образование перекрещивающихся трещин в стенах и перегородках и отклонение их от вертикали, расхождение кладки и выпадение отдельных камней, нарушение креплений к элементам каркаса с образованием контурных трещин и перемещением отдельных участков стен, нарушение креплений обрамлений проёмов (коробок) к стенам.

При осмотрах зданий, подвергающихся воздействию колебаний, особое внимание следует обращать на признаки развития неравномерных осадок фундаментов под воздействием этих колебаний.

Основным признаком нормальной работы виброизоляции является подвижность виброизолированного объекта по отношению к поддерживающим конструкциям. При возникновении жёстких связей или ударений между ними уровень колебаний строительных конструкций резко возрастает. В ответственных случаях следует контролировать соответствие частот собственных колебаний виброизолированных установок принятым в проекте значениям, а также периодически проверять и обеспечивать путём балансировки соответствие динамических характеристик машины паспортным данным.

Динамические нагрузки, передающиеся виброизолированной машиной на поддерживающую (несущую) конструкцию, следует контролировать при рабочем режиме машины, режиме прохождения через резонанс во время пуска или остановки машины, а также включении тока (в электрических машинах).

10.5. ПРОСАДОЧНЫЕ ГРУНТЫ

В процессе осмотров подполий, подвалов, прямков и цокольной части здания особое внимание уделяют выявлению следующих дефектов и повреждений строительных конструкций: увлажнению стен и перекрытий, образованию на их поверхностях мокрых пятен, плесени или высолов; выпадению конденсата на поверхностях трубопроводов и оборудования; отслаиванию штукатурки или защитных слоёв бетона железобетонных элементов стен и перекрытий; несовпадению разводов труб водоводов с водоотводящими бетонными лотками в полу (устраивая в этом случае дополнительные лотки); трещин в покрытиях по грунту, полах, лотках, каналах, водоприёмников и т.д., включая места их примыканий к другим конструкциям, щелей между стеной водоприёмного колодца и трубой выпуска аварийной канализации; трещин в стенах, особенно в уровне примыкания отмостки, фундаментах, свайных ростверках и перекрытиях.

Обращают внимание на расслаивание стен, выпадение отдельных камней, кусков бетона, ненормативную величину или отсутствие зазора между верхом водонесущих труб и верхним обрезом отверстия в стене (расширяя этот зазор над трубой по высоте до проектной величины и закладывая его снизу); разрушение швов между панелями стен и плитами перекрытий; повреждения заполнений оконных и дверных проёмов; нарушения гидроизоляции стен, а также деформации стен, фундаментов, свайных ростверков, перекрытий, заполнений проёмов и неплотности в местах сопряжений конструкций.

Если меры по проветриванию помещений подвалов и искусственной сушке не устраняют избыточной влажности материалов стен или покрытий, производят вскрытие и проверку состояния гидроизоляции.

При проведении осмотра строительных конструкций следует уделять внимание выявлению таких дефектов и повреждений, которые приводят к замачиванию грунтов основания, а именно: неровности полов, ямы в них, отсутствие необходимых уклонов или уклоны, выполненные в направлении, противоположном проектному, например в сторону деформационного шва, разрушение одежды полов и лотков, вызываемое механическими, температурными или химическими воздействиями (пробоины, вколы, волны, трещины в монолитных полах, размягчение асфальтовых и силикатовых полов, а также повреждения кромок или трещины и просадки отдельных камней, плит и плиток в полах из штучных изделий, повреждения кромок лотков); отслаивание плиток от поверхностей, на которые они уложены; наличие пустых или частично заполненных швов в штучных полах, разрушение расшивки швов; повреждения в местах примыкания пола к стенам, колоннам, фундаментам машин и другого технологического оборудования, каналам, лоткам, приемкам и т.п., а также сопряжения полов разной конструкции: неисправности лотков, каналов трапов, сточных труб и заполнений технологических проёмов; неисправности перекрытий каналов; отслаивание покрытий мастичных полов от оснований; образование щелей в полах из древесины; повреждения сопряжения фонарей с покрытием; повреждения теплоизоляции трубопроводов системы центрального отопления и горячего водоснабжения, проходящих по чердаку.

Дефекты и повреждения полов, крыш и покрытий, приводящие к замачиванию и разрушению строительных конструкций или их частей и открывающие пути для миграции воды или других жидкостей в грунт основания, необходимо устранять немедленно.

В процессе проведения всех видов работ по надзору за состоянием строительных конструкций необходимо выявлять наличие повреждений строительных конструкций, вызванных их перегрузкой, которая может явиться причиной деформаций грунтов основания. К таким повреждениям относятся:

1) в несущих металлоконструкциях – деформации отдельных элементов, в том числе от потери устойчивости или всей конструкции; смещения от проектного положения отдельных элементов или конструкций в целом; трещины в металле, дефекты или разрушения стыковых соединений (сварных, заклепочных), смещения в узлах сопряженных конструкций, дефекты или разрушения узловых соединений (сварных, болтовых, заклепочных);

2) в несущих железобетонных конструкциях – деформации отдельных элементов или конструкций в целом, отклонения от проектного положения по горизонтали или вертикали, трещины. Смещения или деформации в узлах сопряжений конструкций или их элементов.

Результаты всех видов работ по надзору за строительными конструкциями при обнаружении указанных повреждений должны быть использованы для определения мест и методов наблюдения за дальнейшим развитием деформаций, выявления причин их возникновения, а также источников замачивания или перегрузки грунтов основания.

При появлении признаков утечки воды или других жидкостей из водонесущих коммуникаций, технологического оборудования и других ёмкостей, а также при деформации здания или его отдельных частей, вызванных возможным замачиванием грунтов основания, необходимо в местах прохождения коммуникаций, несущих воду или другую жидкость, ёмкостных сооружений провести измерение влажности грунтов основания.

В местах аварийных нарушений технологических процессов или работы коммуникаций, транспортирующих воду либо другие жидкости, а также после продолжительных ливневых дождей (в течение двух-трёх дней) проводят внеочередные проверки независимо от плановых сроков.

11. МОНИТОРИНГ ПРИ СТРОИТЕЛЬСТВЕ И РЕКОНСТРУКЦИИ ЗДАНИЙ И СООРУЖЕНИЙ В УСЛОВИЯХ ОКРУЖАЮЩЕЙ ЗАСТРОЙКИ

Геотехнический мониторинг проводится в соответствии с ранее разработанным проектом и включает в себя: систему наблюдений за надземными и подземными конструкциями строящегося или реконструируемого здания или сооружения, существующих зданий и сооружений, попадающих в зону его влияния, а также за массивом грунта, прилегающего к подземной части объекта, включая подземные воды;

- оценку результатов наблюдений и сравнение их с проектными данными;

- прогноз на основе результатов наблюдений изменения состояния строящегося или реконструируемого сооружения, существующих объектов в зоне его влияния, а также массива грунта, включая подземные воды;

- разработку в необходимых случаях мероприятий по ликвидации недопустимых отклонений и негативных последствий;

- контроль за выполнением принятых решений.

По результатам мониторинга проектная организация может произвести корректировку проектного решения.

Как правило, мониторинг следует организовывать:

- при строительстве или реконструкции сооружений уникальных и объектов третьей геотехнической категории, а также новых или недостаточно изученных конструкций сооружений и их фундаментов;

- при строительстве или реконструкции объектов в сложных инженерно-геологических условиях;

- для существующих объектов второй и третьей геотехнических категорий, попадающих в зону влияния нового строительства в условиях тесной городской застройки, а также в других случаях, предусмотренных техническим заданием.

Методы и технические средства мониторинга нового строительства или реконструкции и окружающей застройки должны назначаться в зависимости от уровня ответственности сооружений, их конструктивных особенностей и состояния, инженерно-геологических и гидрогеологических условий площадки, протекающих геологических и

инженерно-геологических процессов, способа возведения нового здания, плотности окружающей застройки, требований эксплуатации и в соответствии с результатами геотехнического прогноза.

Техническое задание на проект мониторинга, выдаваемое заказчиком, должно содержать: обоснование необходимости выполнения работ; цели и задачи работы; краткую характеристику нового строительства (реконструкции) и существующих зданий и сооружений в зоне влияния нового строительства; инженерно-геологическую характеристику площадки, включая наличие опасных геологических процессов; технические требования на выполнение работ по мониторингу.

Геологический блок мониторинга предусматривает систему режимных и инструментальных наблюдений за изменением состояния геологической среды площадки строящегося (реконструируемого) объекта и близрасположенных окружающих зданий и сооружений. Состав программы геологического мониторинга при обосновании может быть расширен.

Система режимных наблюдений за гидрогеологической средой включает в себя пробуренные и оборудованные на все горизонты гидрогеологические скважины.

При режимных наблюдениях следует определять:

- изменение уровней подземных вод;
- пьезометрические напоры воды в грунтовом массиве;
- расходы воды, связанные с фильтрацией;
- коэффициент фильтрации грунтов;
- температуру грунтов в массиве;
- химический состав подземных вод;
- химический состав, температуру и мутность профильтровавшей воды в дренажах и коллекторах;
- эффективность работы дренажных, водопонизительных и противофильтрационных систем.

Частота наблюдений за режимом уровней подземных вод должна устанавливаться программой и корректироваться в процессе работ, но быть не реже одного раза в квартал. Отбор проб из скважины производится для химического анализа с определением её химического и радиационного загрязнения и агрессивности по отношению к строительным материалам. Кроме того, раз в квартал проводятся наблюдения за температурным режимом.

При инструментальных наблюдениях следует определять:

- послойные деформации грунтов основания и оседания земной поверхности;
- характер развития деструктивных процессов: эрозии, оползней, карстово-суффозионных и др. процессов;
- наличие аномалий температурных, электрических и др. физических полей.

Система геодезических наблюдений за окружающим реконструируемое здание грунтом должна быть устроена в случае возведения под реконструируемым объектом подземного сооружения.

Системы наблюдений за состоянием окружающего грунта включает в себя сеть грунтовых марок, которые представляют собой:

- глубинные реперы, являющиеся неподвижными точками для измерения перемещений строительных конструкций, снабжённых настенными марками;
- грунтовые стальные трубчатые марки, глубиной заложения от 2 до 12 м;
- кусты грунтовых реперов для наблюдений за послойными вертикальными перемещениями грунта на различных глубинах (глубина реперов от 10 до 30 м);
- поверхностные марки.

Геоэкологический мониторинг изменения состояния окружающей среды должен проводиться в случаях расположения вблизи строительства (реконструкции) зданий и сооружений промышленных объектов с вредными процессами, при расположении их в районах с повышенным уровнем загрязнений атмосферы, почвы и грунтов вредными веществами, при повышенной агрессивности грунтов и вод по отношению к строительным материалам, а также на основании результатов изысканий и государственной экологической экспертизы проектной документации на строительство (реконструкцию) конкретного объекта.

Состав и объём геоэкологического мониторинга должны быть отражены в программе работ и технических заданий на конкретные объекты и в соответствии с действующими нормативными документами.

Геоэкологический мониторинг проводится по программе, составленной в соответствии с техническим заданием заказчика. Состав и объём мониторинга должны назначаться с учётом инженерно-геологических и гидрогеологических изысканий и обеспечить получение необходимой информации для характеристики загрязнения грунтов и подземных вод, а также аномальных локальных природных и

техногенных полей и геологических и инженерно-геологических процессов.

При строительстве следует учитывать следующие природные и техногенные факторы, способствующие ухудшению геоэкологической обстановки:

- изменение уровня подземных вод;
- загрязнение почв, грунтов и подземных вод;
- инженерно-геологические процессы (оползни, карстово-суффозионные явления, подвижки грунта и др.);
- газовыделение;
- радиационное излучение;
- техногенные тепловые поля;
- вибрационные и ударные воздействия.

Подъём уровня подземных вод приводит к таким неблагоприятным явлениям, как увлажнение и затопление подвалов зданий, что может вызвать ухудшение здоровья людей, появление комаров и др. В связи с этим следует прогнозировать возможный подъём уровня подземных вод и разрабатывать мероприятия по защите подвалов от подземных вод.

Следует учитывать возможное снижение уровня подземных вод, например при дренаже, что может привести к дополнительным деформациям основания.

При оценке загрязнения почв, грунтов и подземных вод необходимо выявлять источники загрязнения, участки наибольшего загрязнения и состав и содержание загрязняющих веществ.

В процессе мониторинга должен рассматриваться весь комплекс статических, динамических и техногенных нагрузок, приводящих к качественному и количественному изменению характеристик состояния объекта и окружающих его зданий и сооружений, их пригодность к эксплуатации и степень воздействия на окружающую среду.

При проведении мониторинга должны быть определены осадки, крены и горизонтальные смещения конструкций строящегося или реконструируемого здания и окружающих зданий и сооружений, расположенных в зоне влияния строительства, состояние конструкций, оценена работа измерительных систем.

При выборе системы наблюдений необходимо учитывать величины расчётных прогнозов скорости протекания процессов и их изменение во времени, продолжительность измерений, ошибки измерений за счёт изменения погодных условий, а также влияния аномалий геофизических, температурных, электрических и других полей.

Точность систем наблюдений и методов контроля должны обеспечивать достоверность получаемой информации, результатов измерений и согласованность их с расчётными прогнозами, а также соответствовать требованиям к увязке между собой данных отдельных систем наблюдений в пространстве и во времени.

При проведении длительных мониторинговых наблюдений необходимо обеспечивать при изменении внешних условий стабильность параметров измерительных устройств. При необходимости следует проводить тарировку измерительных устройств и вносить поправки в результаты измерений в зависимости от изменения температуры, влажности воздуха и других факторов.

Используемые для наблюдений приборы и оборудование должны быть сертифицированы или поверены и аттестованы.

Выбор точек измерений необходимо производить по рекомендациям ГОСТ 24846. На участках с наибольшей интенсивностью изменения наблюдаемых величин количество точек измерения должно быть увеличено. При этом частота наблюдений должна быть согласована со скоростью наблюдаемых процессов.

В результате проведения мониторинга должны быть определены условия, обеспечивающие выполнение основных эксплуатационных требований к объекту и окружающей среде.

На стадии проектирования должны быть разработаны:

- прогноз деформаций, усилий и других факторов, характерных для площадки;
- программа и состав наблюдений.

На стадии строительства (реконструкции) должны быть предусмотрены:

- установка системы наблюдений;
- производство наблюдений и их регистрация;
- обработка информации;
- корректировка, в случае необходимости, проектов строительства и разработка дополнительных мероприятий.

На стадии эксплуатации осуществляется сравнение расчётных и наблюдаемых величин деформаций и усилий. В необходимых случаях производится корректировка критериев выполнения эксплуатационных требований, а также разработка дополнительных мероприятий по обеспечению эксплуатационной надёжности расположенных вблизи строящегося или реконструируемого объекта зданий и сооружений.

После выполнения дополнительных мероприятий производится проверка выполнения эксплуатационных требований за период наблюдений.

При наличии динамических воздействий на грунты оснований близ расположенных объектов (зданий, подземных сооружений, коммуникаций и др.) прогноз деформаций осуществляется по результатам опытных работ.

В процессе мониторинга осуществляются:

а) наблюдения за поведением строящихся и существующих сооружений – измерение деформаций сооружений (осадки, крены, горизонтальные смещения и др.); фиксация и наблюдение за образованием и раскрытием трещин; измерение усилий в распорных и анкерных конструкциях глубоких котлованов; измерение уровня колебаний сооружений при наличии динамических воздействий и др.;

б) наблюдения за напряжённым состоянием основания и массива грунта и гидрогеологической обстановкой (особенно при устройстве ограждений глубоких котлованов, в том числе из буронабивных или бурозавинчивающихся свай); наблюдения за развитием неблагоприятных инженерно-геологических процессов (карст, суффозия, оползни, оседание поверхности и др.); наблюдения за состоянием температурного, электрического и других физических полей;

в) наблюдения за изменением окружающей природной среды при опасности загрязнения грунтов и подземных вод, газовыделении, радиационном излучении и т.п.

Особое внимание должно быть обращено на анализ допустимости колебаний при сваебойных работах или вибропогружении свай вблизи существующих зданий и сооружений.

На основе полученных результатов натуральных наблюдений уточняются расчётные прогнозы, в частности изменения напряжённо-деформированного состояния грунтового массива и гидрогеологического режима, вносятся коррективы в проектные решения, а также разрабатываются в необходимых случаях противоаварийные и защитные мероприятия.

Методически мониторинг представляет собой сочетание визуальных наблюдений с инструментальными измерениями.

Визуальные наблюдения включают в себя:

- визуальный осмотр подземной части объектов;
- визуальный осмотр состояния несущих конструкций надземной части;
- фиксацию состояния трещин в конструкциях (установление направления, протяжённости и величины раскрытия трещин, установку маяков на трещинах и систематическое ведение журнала наблюдений за ними).

Систематическое наблюдение за развитием трещин следует проводить при появлении их в несущих конструкциях зданий и сооружений с тем, чтобы выяснить характер деформации и степень опасности их для дальнейшей эксплуатации объекта. При наблюдениях за развитием трещины по длине концы её следует периодически фиксировать поперечными штрихами, нанесенными краской, рядом с которыми проставляется дата осмотра.

Инструментальные измерения включают:

- маяки, установленные на трещинах;
- системы геодезического контроля, включающей деформационные марки, расположенные на здании, репера и измерительную аппаратуру;
- системы деформационного контроля для фиксации наклонов стен здания и ограждения котлована.

При наблюдениях за раскрытием трещин по ширине следует использовать измерительные или фиксирующие устройства, прикрепляемые к обеим сторонам трещины: маяки, щелемеры, рядом с которыми проставляются их номера и дата установки.

При ширине трещины более 1 мм необходимо измерять её глубину.

В процессе деформаций оснований фундаментов должны быть определены величины:

- вертикальных перемещений (осадок, просадок, подъёмов);
 - горизонтальных перемещений (сдвигов), при наличии специального обоснования;
 - кренов;
 - углы наклона фундаментов.
- Наблюдения за деформациями зданий, оснований и фундаментов следует производить в следующей последовательности:
- разработка программы измерений;
 - выбор конструкции, места расположения и установка исходных геодезических знаков высотной и плановой основы;
 - осуществление высотной и плановой привязки установленных исходных геодезических знаков;
 - установка деформационных марок на зданиях и сооружениях;
 - инструментальные измерения величин вертикальных и горизонтальных перемещений, кренов и углов наклона фундаментов.

Геодезические знаки высотной и плановой основы, а также деформационные марки должны устанавливаться в свободных местах и иметь защитные устройства от их случайного повреждения.

Методы измерений вертикальных и горизонтальных перемещений и определение крена и углов наклона фундамента следует устанавливать программой измерения деформаций в зависимости от требуемой точности измерения, конструктивных особенностей фундамента, инженерно-геологической и гидрогеологической характеристик основания, возможности применения и экономической целесообразности метода в данных условиях.

Вертикальные перемещения зданий и сооружений должны определяться относительно существующих, не находящихся в зоне влияния нового строительства, или закладываемых дополнительно реперов опорной геодезической сети (глубинных и грунтовых).

Количество грунтовых реперов должно быть не менее трёх, а ственных – не менее четырёх.

При закладке в зданиях ственных реперов необходимо соблюдать следующие условия:

- здания должны быть построены за несколько лет до закладки знаков в местах, не подверженных воздействиям опасных геологических процессов;

- не рекомендуется закладывать ственные реперы в сооружениях, расположенных вблизи железнодорожных путей, автомобильных дорог и шоссе с интенсивным движением, линий метрополитена, а также размещать в действующих цехах и т.п.;

- не допускается проводить закладку ственных реперов на временных сооружениях, а также предназначенных к сносу или капитальному ремонту.

Деформационные марки для измерения вертикальных перемещений следует закладывать в цокольной части здания, находящегося в зоне предполагаемого влияния нового строительства. Расстояния между марками зависят от конструкции здания и фундаментов, ожидаемой величины деформаций и их неравномерности, инженерно-геологических условий, местных факторов и др.

Для жилых, общественных и коммунальных зданий в зависимости от их конструктивных систем марки следует размещать по периметру здания на расстояниях:

- 10...15 м – для зданий с кирпичными стенами и ленточными фундаментами;

- 6...8 м – для бескаркасных крупнопанельных зданий со сборными фундаментами (приблизительно через двойной шаг панели).

При ширине здания более 15 м марки устанавливаются на внутренних поперечных стенах в местах пересечения их с продольной осью.

В каркасных зданиях марки следует устанавливать на несущих колоннах по периметру и внутри здания.

В случае пристройки вновь возводимого здания к существующему место примыкания рассматривается как осадочный шов. По обе стороны от шва следует закладывать по одной марке или одну марку и щелемер.

Методы измерений деформаций оснований зданий и сооружений следует устанавливать в соответствии с ГОСТ 24846.

Точность системы наблюдений должна устанавливаться программой измерений.

Радиус зоны влияния на окружающую застройку вновь строящегося сооружения или реконструируемого здания, в пределах которой следует проводить геотехнический мониторинг, определяется расчётом по действующим нормам, с учётом метода крепления стен котлована для заглублённого сооружения и глубины котлована.

Ориентировочные значения $r_{зв}$ в зависимости от метода крепления котлована и его глубины H_k составляют:

$5H_k$ – при использовании для ограждения «стены в грунте» с креплением анкерными конструкциями;

$4H_k$ – при ограждении завинчивающимися сваями с распорками;

$3H_k$ – при использовании «стены в грунте» с креплением распорками;

$2H_k$ – при использовании «стены в грунте» под защитой верхнего перекрытия.

При строительстве или реконструкции в условиях тесной городской застройки в исторических районах Москвы для существующих зданий (как правило, это многоэтажные здания с несущими стенами из кирпичной кладки без армирования, в том числе – историческая застройка, памятники истории, культуры или архитектуры) их дополнительные деформации от влияния строящегося заглублённого сооружения не должны превышать предельных величин дополнительных деформаций.

Статус здания определяется в зависимости от его возраста и назначения: памятники истории, культуры и архитектуры; историческая застройка – здания, имеющие возраст более 100 лет; старые здания –

здания, имеющие возраст 50 – 100 лет; современные здания – здания, имеющие возраст менее 50 лет.

Организация, ведущая работы по мониторингу при возведении зданий вблизи существующей плотной застройки, отчитывается перед заказчиком и генеральным проектировщиком, а также перед координационным советом, создаваемым на особо ответственных объектах.

Форма отчётности – научно-технический отчёт, содержащий:

- результаты мониторинга, которые могут быть представлены в виде дефектных ведомостей, графиков развития осадок и наклонов здания, деформаций поверхности земли, актов освидетельствования состояния надземных и подземных конструкций здания, актов, подтверждающих соблюдение технологической последовательности работ по мониторингу, документов, отражающих контроль качества работ и т.д.;

- заключение о надёжности вновь построенного здания и эксплуатируемых зданий, расположенных в зоне влияния нового строительства, и соответствии расчётных прогнозов фактическому состоянию и проектному режиму;

- технические предложения и мероприятия по ликвидации отрицательных последствий строительства, если такие имеются.

В случае возникновения при строительстве деформаций и других явлений, отличающихся от прогнозируемых и представляющих опасность для окружающей застройки или нового строительства, необходимо без задержки поставить в известность заказчика, генподрядчика и проектную организацию для совместной выработки экстренных мер.

11.1. МОНИТОРИНГ ЭКСПЛУАТИРУЕМЫХ ЖИЛЫХ ЗДАНИЙ, РАСПОЛОЖЕННЫХ ВБЛИЗИ НОВОГО СТРОИТЕЛЬСТВА И РЕКОНСТРУКЦИИ

Известно, что при возведении зданий и сооружений вблизи или вплотную к уже существующим возникают дополнительные деформации ранее построенных зданий и сооружений. Опыт показывает, пренебрежение особыми условиями такого строительства может приводить к появлению в стенах ранее построенных зданий трещин, перекосов проёмов и лестничных маршей, к сдвигу плит перекрытий, разрушению строительных конструкций, т.е. к нарушению нормальной эксплуатации зданий, а иногда даже к авариям. Особенно возрастает опасность возникновения подобных явлений в г. Москве при плотной окружающей застройке и наличии сложных и неблагоприятных инже-

нерно-геологических условий вследствие развития целого ряда негативных природных и техногенных процессов, среди которых можно выделить эрозии, оползни, карстово-суффозионные явления, оседания земной поверхности, изменение гидрогеологических условий и связанное с ним подтопление или осушение застроенных территорий. Всё это приводит к увеличению риска возникновения чрезвычайных ситуаций. При намечаемом новом строительстве на застроенной территории заказчиком и генеральным проектировщиком, с привлечением заинтересованных организаций, эксплуатирующих окружающие здания, должен быть решен вопрос об обследовании этих зданий в зоне влияния нового строительства.

Целью мониторинга является оценка воздействия нового строительства или реконструкции на окружающие здания и сооружения, на атмосферную, геологическую и гидрогеологическую среду в период строительства и последующие годы эксплуатации, разработка прогнозов изменения их состояния, своевременное выявление дефектов, предупреждение и своевременное устранение негативных процессов, уточнение результатов прогноза и корректировка проектных решений.

В задачи мониторинга входит разработка решений по обеспечению сохранности эксплуатации существующих зданий и сооружений, недопущению негативных изменений окружающей среды, предупреждений и устранений дефектов конструкций, а также осуществление контроля принятых решений.

В процессе мониторинга должен рассматриваться весь комплекс статистических, динамических и техногенных воздействий, приводящих к качественному и количественному изменению характеристик состояний эксплуатируемых зданий и сооружений под воздействием нового строительства и реконструкции, их пригодность к эксплуатации. В случае необходимости должны разрабатываться также конструктивные и другие меры защиты для обеспечения их эксплуатационной надёжности.

По функциональному назначению мониторинг состоит из следующих подразделов;

1) объектного, включающего все виды наблюдений за состоянием оснований, фундаментов и несущих конструкций самого объекта нового строительства или реконструкции, окружающих его зданий и подземных сооружений, а также объектов инфраструктуры;

2) геолого-гидрологического, включающего системы режимных наблюдений за изменением состоянием грунтов, уровней и состава подземных вод и за развитием деструктивных процессов: эрозии,

оползней, карстово-суффозионных явлений, оседание земной поверхности и другие, а также за состояние температурного, электрического и других физических полей;

3) эколого-биологического, включает в себя системы наблюдений за изменением окружающей среды, радиационной обстановки и др.;

4) аналитического, включающего анализ и оценку результатов наблюдений, выполнения расчётных прогнозов, сравнение прогнозируемых величин параметров с результатами измерений, разработку мероприятий по предупреждению или устранению негативных последствий вредных воздействий и недопущению увеличения интенсивности этих воздействий.

Дополнительно мониторинг включает:

1) разработку требований к объёму и составу дополнительных инженерно-геологических изысканий, необходимых для выполнения расчётных прогнозов;

2) разработку требований к техническому состоянию зданий и сооружений;

3) разработку требований по величинам допустимых предельных и неравномерным деформаций зданий и сооружений;

4) расчёт действующих величин нагрузок на фундаменты, расчёт фактического давления на грунт по подошве фундамента и сравнением его с расчётным сопротивлением грунта основания;

5) расчёт нагрузок на свайные фундаменты;

6) сбор и анализ технических данных по конструкциям подземной и надземной частей зданий и сооружений;

7) анализ проекта или технической документации по усилению оснований и фундаментов существующей застройки.

Методы и технические средства мониторинга должны назначаться в зависимости от уровня ответственности существующих сооружений, их конструктивных особенностей, способов возведения новых объектов, геологических и гидрогеологических условий площадки, плотности существующей застройки, эксплуатационных требований к сооружениям в соответствие с результатами геотехнического прогноза.

Геотехническая категория сложности объекта устанавливается да начала мониторинга на основе анализа материалов изысканий прошлых лет и уровня ответственности сооружений и отражается в программе мониторинга. Эта категория может быть уточнена на любой стадии проектирования и в ходе мониторинга. Категория технического состояния устанавливается по результатам предварительного обследования согласно табл. 11.1.

**11.1. Оценка категории состояния здания
по внешним признакам
по результатам предварительного обследования**

Категория состояния здания	Виды повреждений				износ конструкций, %
	несущих стен, столбов, элементов каркаса (колонн, балок, ригелей и др.), фундаментом	отражающих стен	перекрытий, лестниц, сводов		
<p>I – нормальные Выполняются требованиям норм и проектной документации по условиям эксплуатации. Необходимость ремонтных работ отсутствует</p>	<p>В <i>каменной кладке</i> отсутствуют видимые дефекты и повреждения. Имеются трещины в отдельных кирпичиках, не пересекающие растворные швы.</p> <p>В <i>железобетонных конструкциях</i> видимых дефектов и повреждений нет или имеются отдельные небольшие выбоины, сколы, волосяные трещины (не более 0,1 мм).</p> <p>Антикоррозийная защита конструкций и закладных деталей не имеет нарушений.</p> <p>Величины прогибов и ширина раскрытия трещин не превышает допустимых по нормам.</p> <p>В <i>металлических конструкциях</i> отсутствуют признаки, характеризующие износ конструкций и повреждения защитных покрытий</p>	<p>Отсутствуют видимые повреждения и трещины</p>	<p>Сдвигов и трещин нет</p>	<p>До 5</p>	

<p>II – удовлетворительное</p> <p>С учётом фактических свойств материалов удовлетворяются требования действующих норм, относящиеся к предельным состояниям I группы; требованиям норм II группы могут быть нарушены, но обеспечиваются нормальные условия эксплуатации. Требуется текущий ремонт с устранением локальных повреждений без усиления конструкций</p>	<p><i>В каменной кладке</i> имеются трещины, пересекающие не более двух рядов кладки (длиной не более 15 см) Отслоение облицовки на глубину до 15% толщины.</p> <p><i>В железобетонных конструкциях</i> на отдельных участках в местах с малой величиной защитного слоя проступают следы коррозии арматуры; потери сечения рабочей арматуры не более 5%.</p> <p>Ориентировочная прочность бетона в пределах защитного слоя ниже проектной не более чем на 10%.</p> <p><i>В металлических конструкциях</i> местами разрушено антикоррозийное покрытие. На некоторых участках – коррозия отдельными пятнами с поражением сечения до 5%. Местные погнутости от ударов транспортными средствами и другие повреждения, приводящие к ослаблению сечения, – до 5%</p>	<p>Волосяные трещины в кладке и швах между панелями</p>	<p>Повреждений и сдвигов нет</p>	<p>До 15...20</p>
--	--	---	----------------------------------	-------------------

Категория состояния здания	Виды повреждений				износ конструкций, %
	несущих стен, столбов, элементов каркаса (колонн, балок, ригелей и др.), фундаментав	ограждающих стен	перекрытий, лестниц, сводов		
<p>III – неудовлетворительное</p> <p>Нарушены требования действующих норм, но отсутствуют опасность обрушения и угроза безопасности людей. Требуется усиление и восстановление несущей способности повреждённых конструкций</p>	<p><i>В каменной кладке</i> среднее повреждение. Помораживание и выветривание кладки. Отслоение облицовки на глубине до 25% толщены. Вертикальные и косые трещины (не зависимо от величины раскрытия) в стенах и столбах, пересекающие не более четырёх рядов кладки. Образование вертикальных трещин между продольными и поперечными стенами. Снижение несущей способности кладки до 25%.</p> <p><i>В железобетонных конструкциях</i> трещины в растянутой зоне бетона с раскрытием, превышающих допустимое. Трещины в жатой зоне и зоне главных растягивающих напряжений, прогибы элементов, вызванные эксплуатационными воздействиями, превышают допустимые более чем на 30%. Снижение прочности бетона в жатой зоне изгибаемых элементов до 30 и на остальных участках до 20%. Высокая водо- и воздухопроницаемость стыков стеновых панелей.</p>	<p>Вертикальные и наклонные трещины до 5 мм</p>	<p>Смещение плит перекрытий на опорах не более 1/5 глубины заделки, но не более 2 см</p>	<p>До 25...40</p>	

	<p><i>В металлических конструкциях прогибы изгибаемых элементов превышают 1/150 пролёта. Пластинчатая ржавчина с уменьшением площади сечения несущих элементов до 15%. Местные погнутости от ударов транспортных средств и другие механические повреждения, приводящие к ослаблению сечения, – до 15%. Погнутость узловых фасонок ферм</i></p>			
<p>IV- предаварийное или аварийное Существующие повреждения свидетельствуют о непригодности конструкций к эксплуатации, об опасности их обрушения и опасности пребывания людей в зоне расположения конструкций</p>	<p><i>В каменной кладке сильные повреждения. В конструкциях наблюдаются деформации, повреждения, дефекты, свидетельствующие о снижении их несущей способности до 50%. Промораживание и выветривание кладки на глубину до40% толщины. Вертикальные и косые трещины в несущих стенах и столбах более четырёх рядов кладки. Ширина раскрытия трещин в кладке от неравномерной осадки здания достигает 50 мм и более, отклонение от вертикали на величину более 1/50 высоты конструкции</i></p>	<p>Трещины с раскрытием более 5 мм, сдвиги панелей</p>	<p>Трещины и сдвиги в сопряжениях, разрыв анкеров</p>	<p>Свыше 40</p>

Категория состояния здания	Виды повреждений				износ конструкций, %
	несущих стен, столбов, элементов каркаса (колонн, балок, ригелей и др.), фундаментав	ограждающих стен	перекрытий, лестниц, сводов		
	<p>Смещение (сдвиг) стен, столбов, фунда- ментов по горизонтальные швам или косой штрабе. В конструкции имеет место снижение прочности камней и раствора на 30...50%. Смещение плит перекрытий на опорах более 1/5 глубина заделки в стене. Наблюдается разрушение кладки от смятия в опорных зонах ферм, балок, перемычек. <i>В железобетонных конструкциях</i> трещины в конструкциях, испытывающих знакопе- ременные воздействия; трещин в том числе пересекающее опорную зону анкировки растянутой арматуры; разрыв хомутов в зоне наклонной трещины в средних пролё- тах многопролётных балок и плит, а также слоистая ржавчина или язвы, вызывающие уменьшение площади сечения арматуры более 15%; выпучивания арматуры сжатой зоны конструкций; деформации закладных и соединительных элементов; расстройство стыков сборных элементов с взаимным смещением последних; смещение опор;</p>				

			<p>значительные (более 1/50 пролёта) прогибы изгибаемых элементов; разрывы отдельных стержней рабочей арматуры в растянутой зоне; раздробление бетона и выкрашивание заполнителей в сжатой зоне. Уменьшенная против требований норм и проекта площадь опирания сборных элементов.</p> <p><i>В металлических конструкциях прогибы изгибаемых элементов более 1/75 пролёта. Потеря местной устойчивости конструкций (выпучивание стенок и поясов балок и колонн). Срез отдельных болтов или заклепок в многоболтовых соединениях. Коррозия с уменьшением расчётного сечения несущих элементов до 25% и более. Трещины в сварных швах в околошовной зоне. Расстройство узловых соединений; разрывы отдельных растянутых элементов; наличие трещин в основном материале элементов; расстройство стыков и взаимное смещение опор</i></p>
--	--	--	---

Осуществление мониторинга включает:

1. Теоретические расчёты возможных деформаций грунтов оснований и фундаментов вновь строящегося объекта.
2. Оценку влияния нового строительства и производство работ на существующие здания и сооружения.
3. Разработку системы наблюдений для проверки в натуре действительного воздействия нового строительства на существующие здания и сооружения.
4. Графическую и фотофиксацию имеющихся трещин в не менее 65% квартир дома.
5. Установку датчиков, маяков, реперов и др.
6. Осуществления мониторинга в ходе строительства, в первой и последующие годы эксплуатации до стабилизации процессов в основании.

Мониторинг целесообразно осуществлять с использованием комплексной автоматизированной программы, позволяющей оперативно выявлять все возникающие отклонения, устанавливать все необходимые взаимно связи и регулировать процесс в целом.

При выборе системы наблюдений необходимо учитывать величины расчётных прогнозов скорости протекания процессов и их изменения во времени, продолжительность измерений, ошибки измерений за счёт изменения погодных условий, а также влияний аномалий геофизических, температурных, электрических и других полей. Точность систем наблюдений и метода контроля должна обеспечивать достоверность получаемой информации, результатов измерений и согласованность их с расчётными прогнозами, а также соответствовать требованиям к увязке между собой данных отдельных систем наблюдений в пространстве и во времени.

При производстве наблюдения осуществляется сравнение расчётных и наблюдаемых величин деформаций и усилий и оценка принятых критериев выполнения эксплуатационных требований на основе результатов сравнений. В необходимых случаях производится корректировка критериев выполнения эксплуатационных требований, а также разработка дополнительных расположенной вблизи строящегося или реконструируемого объекта зданий и сооружений.

После выполнения дополнительных мероприятий производится проверка выполнения эксплуатационных требований за период наблюдения.

Мониторинг выполняется в стационарном или локальном режиме. Стационарные наблюдения в условиях плотной застройки и возмож-

ности развития опасных геологических процессов необходимо выполнять для исследования:

1) динамики развития опасных процессов (карст, оползни, геодинамические процессы и др.);

2) развития подтопления, деформаций подрабатываемых территории, осадок и просадок территорий;

3) изменения состояний и свойств грунтов, уровненного температурного и геодинамического режимов подземных вод, глубины сезонного промерзания (в пучинистых грунтах);

4) осадки, набуханий и других изменения основания грунтов основания фундаментов зданий и сооружений, состояний сооружений инженерной защиты и др.

Проведение стационарных наблюдений на практике обосновывается в программе работ на основе технического задания заказчика. Программой работ обычно предусматривается состав наблюдений (виды, размещения пунктов наблюдаемой сети), объёмы работ (количество пунктов, периодичность и продолжительность наблюдений), методы проведения стационарных наблюдений (визуальные, инструментальные) в зависимости от природных и техногенных условий, размеров исследуемой территории, геотехнической категории зданий и видов опасных работ.

При стационарных наблюдениях специалистами обеспечивается получение количественных характеристик изменения отдельных компонентов геологической среды во времени и пространстве, которые должны быть достаточными для получения оценки и прогноза возможных изменений инженерно-геологических и гидрогеологических условий исследуемой территории (площадки), своевременного обнаружения дефектов, предупреждения и устранения негативных процессов, уточнения расчётных прогнозов и корректировки принятых проектных решений.

Стационарные наблюдения проводятся на характерных (типичных) специально оборудованных пунктах наблюдательной сети, часть из которых следует использовать для наблюдений после завершения строительства.

В качестве основных наиболее эффективных средств проведения стационарных наблюдений, исходя из поставленных задач, в условиях, например, города Тамбова и других городов следует использовать режимные гидрогеологические, инженерно-геодезические и геофизические наблюдения за изменением отдельных компонентов геологиче-

ской среды. В работы локального мониторинга входят геофизические наблюдения за обследованием квартир (помещений) эксплуатируемых зданий и сооружений.

Система геофизических наблюдений за деформациями земной поверхности и толщи горных пород включает сеть (наблюдательные станции), состоящую из грунтовых марок, грунтовых реперов и знаков высотной основы. Закладку наблюдательной станции и наблюдения на ней производят по специальному проекту, состоящему из графической части (плана) и пояснительной записки.

Применение грунтовых марок и реперов вертикальной плоскости определяют путём периодического нивелирования, а в горизонтальной плоскости – путём измерения расстояния между марками и реперами по всем профильным линиям наблюдательной сети.

Методику выполнения работ конструкции реперов назначают в соответствии с нормативами.

На практике геофизические наблюдения проводятся, как правило, в сочетании с другими видами работ с целью:

- 1) выявления литологического строения массивов горных пород, тектонических нарушений и зон повышенной трещиноватости обводнённости;
- 2) определения состава и мощности рыхлых четвертичных (и более древних) отложений;
- 3) определения состава, строения и свойств грунтов в массиве и их изменения;
- 4) определения глубины залегания уровней подземных вод, гидрогеологических параметров грунтов и водоносных горизонтов;
- 5) выявления и изучения геологических и гидрогеологических процессов и их изменений;
- 6) проведения мониторинга опасных геологических и гидрогеологических процессов.

Наиболее эффективно применение геофизических методов при изучении неоднородных геологических тел (объектов), когда их геофизические характеристики существенно отличаются друг от друга.

Определения объёмов геофизических работ (количества и системы размещения геофизических профилей и точек) осуществляют с учётом сложности инженерно-геологических условий по разрабатываемой программе работ. Для обеспечения достоверности и точности интерпретации результатов геофизических исследований на практике проводят параметрические измерения на опорных (ключевых) участках, на которых осуществляется изучение геологической среды

с использованием комплекса других видов работ (бурение скважин, проходка шурфов, зондирование, определения свойств грунтов в полевых и лабораторных условиях)

Для изучения состояния грунтов под фундаментами зданий и сооружений, а также проведения локального мониторинга изменений их состояния во времени могут быть использованы в сочетании с геофизическими газово-эманационные методы, обеспечивающие независимость результатов измерений от влияния электрических и механических полей. Газово-эманационные методы, основанные на пространственно-временной связи полей радиоактивных и газовых эманаций, рекомендуется совмещать с межскважинным сейсмоакустическими прозвучиванием грунтов под фундаментами зданий и сооружений с целью оценки возможного изменения их физико-механических характеристик.

Предельно допустимые деформации существующих зданий приведены в табл. 11.2

11.2. Предельные дополнительные деформации существующих зданий

Наименование, конструктивные особенности здания или сооружения	Категория состояния конструкций	Предельные дополнительные деформации		
		максимальная осадка, см	относительная разность осадок, $\Delta s/L$	крен, i
Гражданское и производное одноэтажные и многоэтажные здания с полным железобетонным каркасом	I	5,0	0,0020	—
	II	3,0	0,0010	—
	III	2,0	0,0007	—
Многоэтажные бескаркасные здания с несущими стенами из крупных панелей	I	4,0	0,0016	0,0016
	II	3,0	0,0008	0,0008
	III	2,0	0,0005	0,0005

Продолжение табл. 11.2

Наименование, конструктивные особенности здания или сооружения	Категория состояния конструкций	Предельные дополнительные деформации		
		максимальная осадка, см	относительная разность осадок, $\Delta s/L$	крен, i
Многоэтажные бескаркасные здания с несущими стенами из крупных блоков или кирпичной кладки без армирования	I	4,0	0,0020	0,0020
	II	3,0	0,0010	0,0010
	III	1,0	0,0007	0,0007
Многоэтажные бескаркасные здания с несущими стенами из кирпича или бетонных блоков с арматурными или железобетонными поясами	I	5,0	0,0024	0,0024
	II	3,0	0,0015	0,0015
	III	2,0	0,0010	0,0010
Многоэтажные и одноэтажные здания исторической застройки или памятнику архитектуры с несущими стенами из кирпичной кладки без армирования	I	1,0	0,0005	0,0005
	II	0,5	0,0003	0,0003
	III	0,2	0,0001	0,0001
Высокие жёсткие сооружения и трубы	I	5,0	—	0,004
	II	3,0	—	0,002
	III	2,0	—	0,001

Для наблюдения за развитием трещин в стенах используют маяки, которые изготавливают из гипса или цемента (рис. 11.1, а), стекла (рис. 11.1, б) и кровельной стали (рис. 11.1, в).

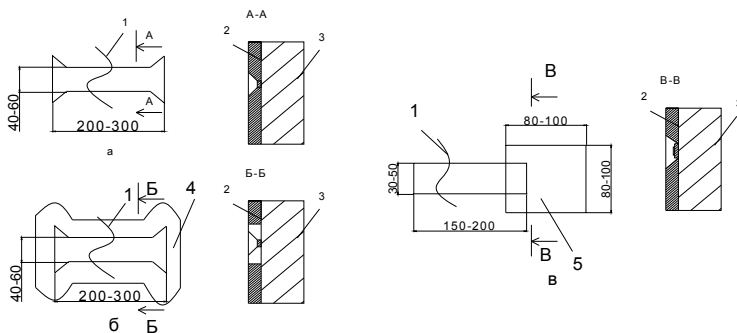


Рис. 11.1. Вид марок:

1 – трещина; 2 – штукатурка; 3 – стена; 4 – алебастровый раствор;
5 – риски через 2-3 мм

Гипсовые и стеклянные маяки устанавливают на стене, очищенной от штукатурки, на алебастровом или цементном растворе. Маяки из кровельной стали крепят к стене гвоздями, клеем «стиракрил» и т.п. и окрашивают масляной краской.

На каждой трещине устанавливают два перекрывающих трещину маяка: один – в месте наибольшего раскрытия, другой – в конце трещины. Одновременно с установкой маяков на обмерных чертежах наносят положение и длину каждой трещины. На маяках и чертежах ставят номера маяков и дату их установки.

Результаты осмотра записывают в журнал наблюдения (табл. 11.3).

11.3. Журнал наблюдения за трещинами

Адрес объекта	Конструкция маяков	Место установки	Номер маяка	Дата установки	Ширина раскрытия трещины	Длина трещины	Дата проверки	Ширина раскрытия трещины	Длина трещины
1	2	3	4	5	6	7	8	9	10

Маяки периодически осматривают и по результатам осмотра составляют акты, содержащие: дату осмотра; фамилии должностных лиц, производивших осмотр и составивших акт; перечень номеров маяков с датами установки каждого, а также сведения о состоянии маяков во время осмотра, а для маяков, поставленных в конце трещины, кроме того, сведения об удлинении трещины; сведения о проведённой замене разрушившихся маяков новыми, а также сведения о наличии новых трещин и установки на них маяков.

При возведении объекта образуется осадочная воронка с радиусом до 200 м для тяжёлого здания, в пределах которого получают дополнительные перемещения окружающие здания и сооружения. Некоторые из них получают значительные перемещения и крены в направлении возводимого объекта. Кроме того при забивке свай или других динамических воздействий в окружающих зданиях и сооружениях появляются трещины или раскрываются ранее стабилизированные, возможны повреждения подземных коммуникаций. Всё это требует мониторинга для оперативного инженерного решения, обеспечивающего безопасность окружающих объектов.

12. МОНИТОРИНГ ПРИ СТРОИТЕЛЬСТВЕ И ЭКСПЛУАТАЦИИ ПОДЗЕМНЫХ СООРУЖЕНИЙ

12.1. ГЕОТЕХНИЧЕСКИЙ МОНИТОРИНГ

При строительстве заглублённых и подземных сооружений в зону их влияния попадает существующая застройка. Проблема её сохранения особенно актуальна в связи с широкомасштабной реконструкцией исторических центров крупных городов с освоением подземного пространства. При реконструкции городских центров сооружаются отдельно расположенные подземные комплексы, в том числе транспортные, возводятся новые здания с подземной частью в условиях тесной городской застройки или реконструируются существующие здания с существенным понижением отметки пола подвала.

При этом выделяют собственно подземные сооружения, над верхней отметкой которых залегают толща грунта естественного сложения, и заглублённые сооружения. К подземным сооружениям следует отнести тоннели метрополитена, транспортные и коммуникационные тоннели. У заглублённых сооружений верхняя отметка находится на уровне поверхности земли. Заглублёнными сооружениями чаще всего являются подземные гаражи, торговые комплексы, подземные переходы, подвалы зданий и т.п.

Другим отличием заглублённых и подземных сооружений может служить способ их устройства. Так, подземные сооружения устраиваются, как правило, закрытой (щитовой) проходкой, а заглублённые сооружения – открытым способом.

Влияние строящегося подземного (заглублённого) сооружения или реконструируемого объекта с подземной частью на окружающую застройку заключается в изменении напряжённо-деформированного состояния массива грунта в основании существующих зданий от выемки грунта или нагрузок от соседнего здания, а также в возможном изменении гидрогеологического режима, что может привести к дополнительным осадкам из-за гниения голов свай в основании многих исторических памятников или вследствие суффозии и т.п. Кроме того, возможны дополнительные осадки рядом расположенных сооружений вследствие технологических воздействий от строительства (вибрации, динамических воздействий) или нарушения технологии производства работ.

При этом в зоне влияния подземного (заглублённого) сооружения оказываются здания, имеющие историческую, культурную или хозяйственную ценность. Возникает проблема обеспечения безопасности существующих исторических памятников, которые зачастую находятся в неудовлетворительном состоянии.

В качестве инструмента для обеспечения безопасности исторической застройки предлагается геотехнический мониторинг.

Назначение, цели и задачи мониторинга

1. Мониторинг следует выполнять в процессе строительства подземных сооружений, а в необходимых случаях и в начальный период их эксплуатации.

Мониторинг, как правило, следует организовывать:

- для строящихся подземных сооружений I уровня ответственности;
- для строящихся подземных сооружений II уровня ответственности в сложных инженерно-геологических условиях;
- для существующих зданий и сооружений, попадающих в зону влияния подземного строительства в условиях тесной застройки, а также в других случаях, предусмотренных техническим заданием.

В состав проекта строительства подземных сооружений следует включать требования к проведению мониторинга.

2. Мониторинг подземных сооружений предназначен для обеспечения надёжности строительства подземных сооружений и сохранения зданий и сооружений, находящихся в зоне их влияния, а также защиты окружающей среды с учётом возможных негативных последствий строительства.

3. Целью мониторинга является оценка воздействия строительства подземного сооружения на окружающие здания и сооружения, на атмосферную, геологическую и гидрогеологическую среду в период строительства и эксплуатации, разработка прогноза изменения их состояния, своевременное выявление дефектов конструкций, предупреждение и устранение негативных процессов, уточнение результатов прогноза и корректировка проектных решений.

4. В задачи мониторинга входит разработка решений по обеспечению сохранности и надёжности окружающей застройки, предупреждению и устранению дефектов конструкций зданий и сооружений, недопущению негативных изменений окружающей среды, а также осуществление контроля за выполнением принятых решений.

5. В процессе мониторинга должен рассматриваться весь комплекс статических, динамических и иных техногенных воздействий,

приводящих к качественному и количественному изменению характеристик состояния зданий и сооружений (под воздействием строительства подземных сооружений), в т.ч. к потере ими пригодности к эксплуатации. В случае необходимости должны разрабатываться конструктивные или иные меры защиты для обеспечения их эксплуатационной надёжности.

6. При проведении мониторинга, как правило, следует определять:

- осадки, крены и горизонтальные смещения конструкций подземного сооружения, а также окружающих зданий и сооружений, расположенных в зоне влияния строительства;
- техническое состояние конструкций строящегося подземного сооружения и окружающих зданий и сооружений;
- деформации ограждающих и распорных конструкций и значения усилий в них;
- усилия в анкерах конструкций;
- напряжения и деформации в грунтовом массиве;
- пьезометрические напоры воды в грунтовом массиве;
- расходы воды, фильтрующей в массиве грунта, вмещающем подземные сооружения;
- температуру грунтов в массиве;
- эффективность работы дренажных, водопонизительных и противодиффузионных систем;
- уровень колебаний подземного сооружения при его строительстве рядом с тоннелями метрополитена и другими источниками вибрационных и динамических воздействий.

7. При проектировании подземных сооружений должны быть предусмотрены инженерные мероприятия по защите зданий и сооружений от недопустимых деформаций.

8. При строительстве подземных объектов в районах с плотной застройкой и наличием исторических памятников и памятников архитектуры мониторинг осуществляется под руководством научно-технического координационного совета, который создаётся из представителей заказчика, проектировщика, строительной организации и районных органов надзора и контроля, а также в случае необходимости – органов охраны исторических памятников.

9. Мониторинг должен проводиться по специально разработанному проекту или программе. К выполнению мониторинга должны

привлекаться специализированные организации, имеющие лицензии на проведение этих работ.

Состав мониторинга:

1. Состав и объём мониторинга должны назначаться в зависимости от уровня ответственности сооружений, их конструктивных особенностей, категории сложности инженерно-геологических условий, способа возведения подземного сооружения, плотности окружающей застройки и других условий.

2. В составе мониторинга необходимо предусматривать:

- сбор и анализ технических данных по конструкциям подземных и надземных частей зданий и сооружений;

- обследование существующих зданий и сооружений, в том числе подземных коммуникаций, попадающих в зону влияния нового строительства

- разработку требований по допускаемым предельным деформациям зданий и сооружений;

- определение расчётных величин геотехнического прогноза, включая оценку влияния подземного строительства и производства работ на существующие здания и сооружения;

- разработку мероприятий по устранению негативных последствий подземного строительства.

3. Мониторинг целесообразно осуществлять с использованием комплексной автоматизированной программы, позволяющей оперативно выявлять все возникающие отклонения, устанавливать необходимые взаимосвязи и регулировать весь процесс в целом.

Общие требования к мониторингу

1. Выбор системы наблюдений производят в зависимости от целей и задач мониторинга, результатов расчётных прогнозов, скорости протекания процессов, точности измерений и продолжительности их во времени.

2. Точность систем наблюдений назначается в зависимости от величин расчётных прогнозов и должна обеспечивать достоверность получаемой информации, а также соответствовать требованиям согласованности в пространстве и во времени применяемых различных систем наблюдений.

3. Приборы и оборудование, используемые для наблюдений, должны быть сертифицированы и аттестованы в соответствии с требованиями Госстандарта России.

4. Точки измерений и частоту наблюдений необходимо назначать в зависимости от величин расчётных прогнозов, интенсивности изменений наблюдаемых величин, масштабов освоения подземного пространства, конструктивных особенностей зданий и сооружений.

Система мониторинга:

1. На стадии проектирования до проведения мониторинга должны быть разработаны и определены:

- основные эксплуатационные требования к зданиям и сооружениям и окружающей среде;
- расчётный прогноз значений деформаций и усилий;
- программа наблюдений;
- системы наблюдений.

2. На стадии строительства должны выполняться:

- установка систем наблюдений;
- производство наблюдений.

3. Оценка принятых критериев выполнения эксплуатационных требований производится на основе результатов сравнения расчётных и наблюдаемых значений деформаций и усилий. В необходимых случаях производится разработка дополнительных мероприятий по обеспечению эксплуатационной надёжности строящегося подземного сооружения и окружающих эксплуатируемых зданий.

Расчётный прогноз влияния строительства подземных сооружений на окружающую застройку:

1. Состав и объём защитных мероприятий определяются на стадии проектирования подземного сооружения на основе использования результатов прогноза деформаций.

В проектах подземных сооружений необходимо предусматривать раздел по защите окружающей застройки с разработкой эффективных мер по предупреждению недопустимых деформаций зданий.

2. Расчёт прочности и дополнительных деформаций зданий и сооружений при проведении вблизи них работ по строительству подземных сооружений, транспортных, коллекторных и коммуникационных тоннелей, подземных переходов и других объектов рекомендуется выполнять численными методами с использованием специальных программ, в том числе методом конечных элементов (МКЭ) с использованием нелинейных моделей грунтов и методом типовых кривых (МТК), которым устанавливается мутьда вертикальных и горизонтальных смещений на поверхности массива.

При поэтапном строительстве подземного сооружения расчёты деформаций поверхности ведутся в соответствии с принятой технологией строительства последовательно для каждого этапа.

При наличии динамических воздействий на грунты оснований близрасположенных объектов прогнозирование деформаций производится по результатам опытных работ.

12.2. ИНЖЕНЕРНО-ГЕОЛОГИЧЕСКИЙ МОНИТОРИНГ

1. В процессе изысканий в необходимых случаях следует выполнять мониторинг отдельных компонентов геологической среды, который может продолжаться в период строительства, а при необходимости и в период эксплуатации зданий и сооружений.

2. Мониторинг проводится в соответствии с заранее разработанным проектом и включает в себя:

- систему стационарных наблюдений за отдельными компонентами геологической среды;

- оценку результатов наблюдений и прогноз изменения геологической среды в связи со строительством.

3. Состав, объём и методы мониторинга должны назначаться в зависимости от инженерно-геологических и гидрогеологических условий площадки, способа возведения объекта строительства, его конструктивных особенностей и уровня ответственности, удалённости окружающей существующей застройки и в соответствии с результатами геотехнического прогноза.

4. Инженерно-геологический мониторинг на конкретной площадке строительства должен быть увязан с системой регионального геологического мониторинга (при наличии последнего).

5. Натурные наблюдения, выполняемые в процессе мониторинга, могут включать:

- наблюдения за состоянием основания и массива грунта и гидрогеологической обстановкой – наблюдения за изменением физико-механических свойств грунтов; измерения напряжений и деформаций в грунтовом массиве; наблюдения за составом и режимом подземных вод; наблюдения за развитием неблагоприятных инженерно-геологических процессов (карст, суффозия, оползни, оседание поверхности и др.); наблюдения за состоянием температурного, электрического и других физических полей;

– наблюдения за изменением окружающей природной среды при опасности загрязнения грунтов и подземных вод, при газовыделении, радиационном излучении и т.п. (геоэкологический мониторинг).

6. На основе полученных результатов натуральных наблюдений уточняются прогнозы, касающиеся изменения физико-механических свойств грунтов, напряжённо-деформированного состояния грунтового массива и гидрогеологического режима, активизации и развития неблагоприятных геологических и инженерно-геологических процессов.

По результатам мониторинга проектная организация может проинформировать корректировку проектного решения.

7. При выполнении инженерно-геологического мониторинга применяют следующие виды работ:

– для наблюдений за изменением состояния грунтового массива – бурение, полевые и лабораторные исследования грунтов, а также геофизические исследования

– для контроля за изменением гидрогеологического режима, в том числе развитием депрессионной воронки или подтопления – устройство системы наблюдательных скважин.

8. Общие требования, предъявляемые к мониторингу:

– комплексность, заключающаяся в том, что все наблюдения должны производиться согласованно между собой в пространстве и во времени;

– установка всех точек наблюдений в наиболее характерных местах;

– частота наблюдений определяется интенсивностью и длительностью протекания наблюдаемых процессов;

– точность измерений должна обеспечивать достоверность получаемой информации и должна быть согласована с точностью расчётов;

– по результатам мониторинга должен быть составлен отчёт.

12.3. ЭКОЛОГИЧЕСКИЙ МОНИТОРИНГ ПОДЗЕМНЫХ ВОД

1. Основными задачами экологического мониторинга подземных вод на стадии рабочей документации или рабочего проекта являются:

– разработка системы оперативного контроля и своевременного обнаружения истощения и загрязнения подземных вод и подтопления территорий;

- оценка динамики гидрогеодинамических (истощение, подтопление), гидрогеохимических (химическое загрязнение) и гидрогеотермических (тепловое загрязнение) показателей;
- изучение и оценка закономерностей динамики миграции загрязняющих веществ в зоне аэрации и в подземных водах;
- составление прогноза характера течения процессов загрязнения и истощения подземных вод, подтопления и затопления территорий, активизации карстово-суффозионных процессов, оседания и просадки поверхности земли и т.д.;
- контроль и оценка эффективности природоохранных мероприятий.

2. Получаемая при экологическом мониторинге подземных вод гидрорежимная информация должна обеспечивать оценку: геоэкологического состояния подземных вод; условий взаимодействия подземных вод с окружающей средой; прогнозов режима подземных вод, в том числе и прогнозов геоэкологических процессов; состояния грунтов зоны аэрации; баланса подземных вод в естественных и нарушенных условиях; пространственно-временных закономерностей режима, фильтрационных и миграционных параметров подземных вод; характеристик зон техногенных нарушений в подземных водах.

3. Созданию плана размещения наблюдательных сетей должно предшествовать эколого-гидрогеологическое районирование, на базе которого и намечаются наблюдательные точки мониторинга подземных вод.

4. По целевому назначению экологический мониторинг подземных вод предусматривает создание четырёх видов наблюдательных сетей:

- наблюдательных сетей в зоне влияния очагов техногенеза;
- наблюдательных сетей в пределах всей стройплощадки;
- наблюдательных сетей на сопредельных территориях для вычленения влияния внешних факторов загрязнения;
- фоновых наблюдательных скважин.

5. В состав режимной сети для гидрохимических наблюдений, изучения и контроля загрязнения подземных вод входят скважины специализированной наблюдательной сети и пункты гидрохимического опробования по эксплуатационным скважинам. Наблюдения за режимом температуры подземных вод проводятся в скважинах гидрогеотермической сети.

6. Продолжительность функционирования наблюдательной сети должна быть определена из конкретных природных условий и характера и степени воздействия объекта на экологическое состояние под-

земных вод. При необходимости наблюдения могут быть продолжены в течение всего периода эксплуатации.

7. Гидрогеоэкологическое прогнозирование осуществляется на основе геофильтрационных и геомиграционных моделей. Размеры моделируемой области геофильтрации и геомиграции не должны ограничиваться строительной площадкой и должны определяться размером области возможного влияния объекта на изменение уровней и загрязнение подземных и поверхностных вод. В область влияния должны быть включены располагающиеся по соседству со строительной площадкой водоохранные зоны рек, зеленые насаждения, парки, пруды, жилые массивы, площадки отдыха и другие природные и социальные объекты.

8. При выборе положения нижней границы области влияния в гидрогеологическом разрезе необходимо учитывать сложность геологического строения и гидрогеологических условий территории, глубину и размеры подземного сооружения.

9. Границы области возможного влияния объекта строительства на подземные и поверхностные воды в плане и разрезе, методика проведения прогнозных расчётов должны определяться и уточняться на стадии разработки проектной документации специалистами или организацией, специализирующейся на выполнении прогнозных гидрогеоэкологических расчётов.

10. Для разработки моделей используются картографические материалы, которые получены в результате анализа и обработки материалов инженерно-геологических и геоэкологических изысканий, а также следующие фондовые материалы:

- геологическое строение площадки;
- буровые колонки скважин с указанием водопроявлений;
- гранулометрический состав водовмещающих отложений;
- коэффициенты фильтрации водовмещающих отложений, полученные лабораторными способами и при проведении опытно-фильтрационных работ;
- результаты геофизических исследований;
- данные режимных наблюдений за уровнем подземных вод;
- химический состав подземных и поверхностных вод.

11. По материалам геоэкологических исследований должен быть составлен отчёт.

13. ГЛУБИННЫЕ РЕПЕРЫ

Нивелирные знаки делятся на фундаментальные реперы, рядовые и временные. Для специальных целей закрепление производят ещё глубинными реперами. Нивелирные знаки + точки закреплённые на местности постоянными знаками и высоты которых определены называются реперами.

Фундаментальный репер области сезонного промерзания состоит из железобетонного пилона в виде усеченной четырёхгранной пирамиды, составляющей единое целое с расположенной внизу железобетонной плитой.

Грунтовой репер – нивелирный репер, основание которого устанавливается ниже глубины промерзания, оттаивания или перемещения грунта, служащий в качестве высотной геодезической основы при создании (развитии) геодезических сетей.

Фундаментальные реперы закладываются по линиям нивелирования I и II классов через 50...60 км; в 50...150 м от фундаментального репера закладывается репер-спутник.

Рядовые нивелирные знаки делятся на следующие виды:

- а) грунтовые реперы;
- б) скальные реперы;
- в) скальные марки;
- г) стенные реперы;
- д) стенные марки.

Временные нивелирные знаки закладываются на короткий срок и закрепляются деревянными столбиками с гвоздиками или костылем. Глубинные реперы закладываются на большие глубины (~ 10 м и более) на специальных линиях нивелирования повышенной точности. Например, на геодинамических полигонах при наблюдении за вертикальными деформациями земной поверхности; на площадках строящихся АЭС при выборе тектонически спокойного участка строительства; при наблюдении за осадками особо важных инженерно-технических сооружений: плотин ГЭС, турбогенераторов ТЭЦ, реакторов АЭС и т.д. Нивелирные знаки закрепляются на местности центрами, которые подразделяются ещё на типы в зависимости от конструкции. Типы центров нивелирных знаков даны в специальном альбоме центров. Они разработаны в ЦНИИГАиК и применяются в зависи-

мости от климатических условий конкретной местности, грунта, глубины промерзания почвы и т.д. Основным требованием, предъявляемым к закладке центров нивелирных знаков, является требование долговременной сохранности знаков и устойчивость во времени, исключая перемещение реперов в результате современных движений земной коры, землетрясений, извержений вулканов. Наиболее благоприятной является закладка реперов в скальные породы. С целью быстрого отыскания нивелирные реперы должны по возможности закладываться вблизи долговечных ориентиров.

Метод геометрического нивелирования является наиболее точным, удобным и распространённым. Наблюдения осуществляются с помощью высокоточных нивелиров: Н 051 Ni 005А и др. и инварных реек относительно неподвижных геодезических знаков. В качестве последних служат глубинные реперы различных конструкций, закладываемые на глубину до коренных пород. Для наблюдений за основанием сооружений в их цоколе через определённые расстояния закладывают осадочные марки (контрольные реперы) различных конструкций. Если нет прямой связи между глубинными реперами и осадочными марками, то дополнительно закладывают промежуточные (рабочие) реперы. Если строящееся сооружение крупное и ответственное, то организуют наблюдения за поведением дна котлована. С этой целью закладывают глубинные марки. Эти наблюдения составляют нулевой цикл, с которым сравнивают все последующие. Он должен быть проведён в момент, когда давление на основание равно 0, но не ранее чем через 3-4 дня после закладки осадочных марок и 2-3 месяца после установки глубинных реперов. Результаты нивелирования заносят в журнал установленного образца. Периодичность последующих наблюдений устанавливается в зависимости от календарных сроков строительства, свойств грунтов, величины и стабилизации осадок. Обычно наблюдения должны производиться по мере достижения веса строящегося сооружения 25, 50, 75 и 100% своей проектной величины (1 – 3 месяца). Чем несвязнее грунт, тем чаще необходимы наблюдения: через 1–1,5 месяца на песках; 3–4 месяца на связных грунтах (глины, суглинки, илы и т.д.). После полной загрузки здания периодичность составляет 5–6 месяцев для песков и 3–4 месяца для глин в течение 2–3 лет.

Исходные реперы служат для длительного сохранения известных постоянных отметок высот точек в устойчивых грунтах за пределами зоны возможной деформации. В зависимости от условий расположе-

ния и рельефа местности исходные реперы могут быть трубчатого типа (для прочных скальных пород) и глубинного типа (при глубоком расположении коренных пород, пригодных для установки якоря репера).

Метод глубинных реперов – применяется для наблюдений за сдвижением горных пород путём регистрации перемещений реперов, закрепляемых в скважине. Наблюдения ведутся в скважинах, пробурённых из горных выработок или с земной поверхности, в которых устанавливают на различных расстояниях от устья реперы (рис. 13.1), имеющие в основном механическую гибкую (проволочную) или жёсткую (штанговую) связь с замерным индексом или устройством, фиксирующим перемещения реперов относительно устья скважины.

Положение устья скважины привязывается к пунктам топогеодезической или маркшейдерской съёмки. Для производства высокоточных наблюдений используются реперы с жёсткими связями и стационарные замерные устройства с индикаторами часового типа, самописцами или преобразователями механических перемещений.

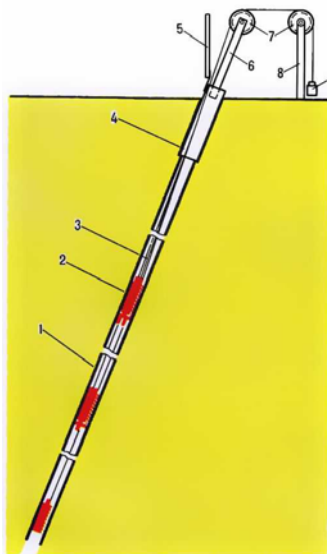


Рис. 13.1. Конструкция наклонной скважины в толще крепких пород с глубинными реперами, закреплёнными путём цементирования:

1 – скважина; 2 – глубинные реперы; 3 – проволока или тросики, связывающие глубинные реперы с земной поверхностью; 4 – кондуктор скважины; 5 – стационарная нивелирная рейка; 6 – основной кронштейн; 7 – блоки; 8 – дополнительный кронштейн; 9 – противовесы

При наблюдениях в скважинах, оборудованных обсадными трубами, либо в тех случаях, когда скважина должна остаться доступной для других исследований, применяются радиоактивные (стальной контейнер с радиоактивным веществом, помещаемый в скважину путём прострела) или герконовые реперы (в виде металлического кольца). Смещения радиоактивных реперов определяют с помощью опускаемых в скважину каротажного прибора или радиографа (автоматическая фотокамера с люминофором), герконовых – электромагнитного герметичного контакта, закреплённого на мерной ленте, калибровочной проволоке, кабеле или штангах. Метод применяется для изучения сдвижения горных пород и горного давления при ведении подземных работ.

Глубинный репер (рис. 13.2 и 13.3) – нивелирный репер специальной конструкции (основание которого устанавливается на плотные, динамически устойчивые грунты), служащий высотной геодезической основой для выполнения геодезических наблюдений за деформациями зданий, сооружений и земной поверхности.

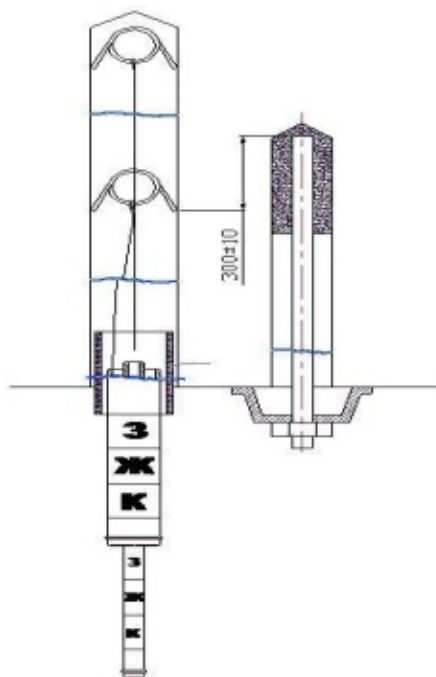


Рис. 13.2. Репер глубинный РГ-2

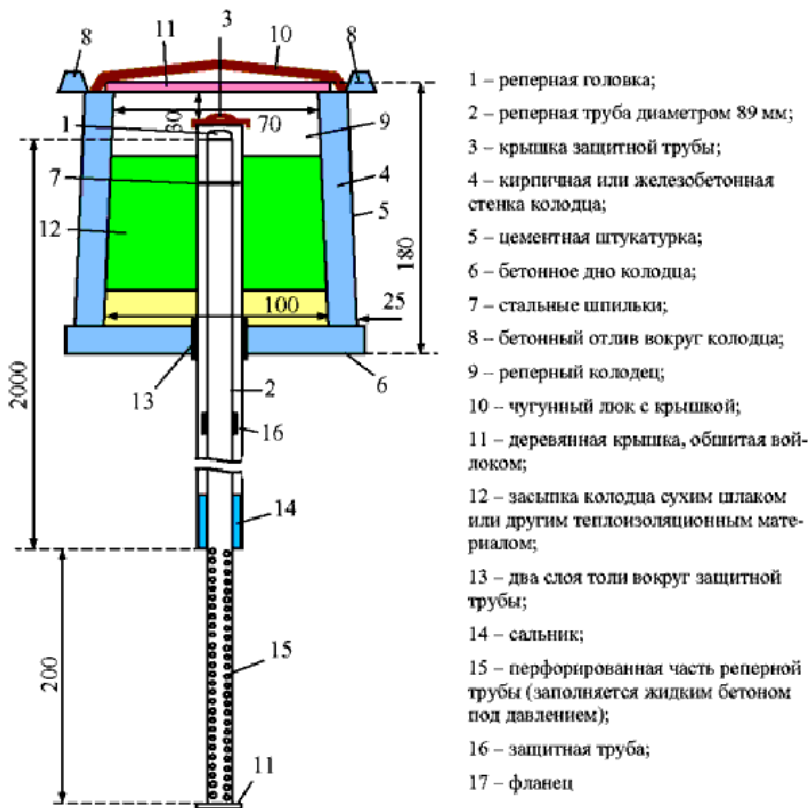


Рис. 13.3. Эскиз глубинного репера

13.1. ГЛУБИННЫЕ РЕПЕРЫ. КОНСТРУКЦИЯ И ТРЕБОВАНИЯ К ГЛУБИНЕ ЗАКЛАДКИ

При установке глубинных реперов из-за простоты конструкции и закладки наибольшее предпочтение в практике получили глубинные реперы трубчатой конструкции.

Глубинные реперы трубчатой конструкции (рис. 13.4) представляют собой реперную трубу $\varnothing 89$ мм, которая бетонируется в скважину, защищенную обсадной трубой $\varnothing 169$ мм на величину якоря. Величина якоря обычно $0,2H$, где H – глубина репера. Реперная труба в верхней части имеет фланец с высотной маркой, на которую при

выполнении измерений устанавливают инварную рейку. Нижняя часть реперной трубы перфорируется на величину бетонного якоря.

Обсадная труба защищает реперную трубу от влияния температурно-влажностных деформаций верхних слоёв грунта. Внизу обсадная труба изолируется гидроизоляцией от якоря, а в верхней части имеет съёмную защитную крышку.

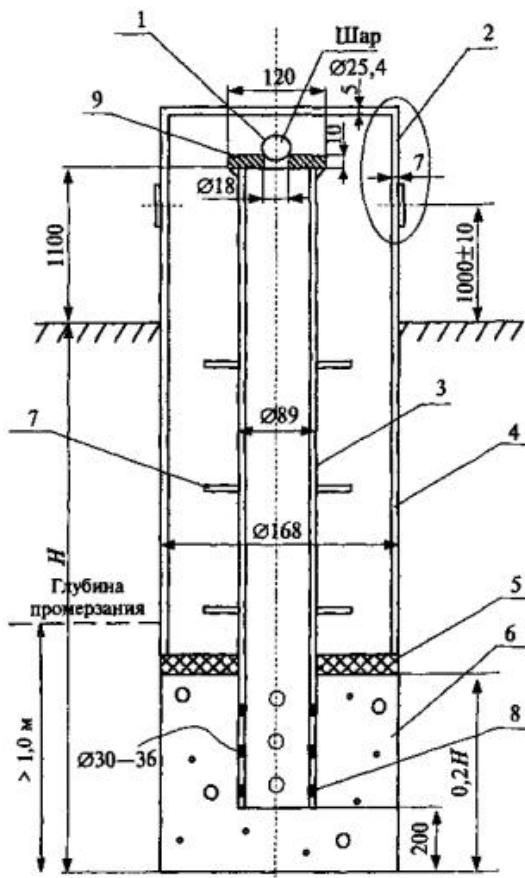


Рис. 13.4. Глубинный репер трубчатой конструкции:
 1 – высотная марка; 2 – крышка; 3 – реперная труба;
 4 – труба обсадная; 5 – гидроизоляция; 6 – якорь (бетон);
 7 – диафрагма; 8 – перфорация; 9 – фланец

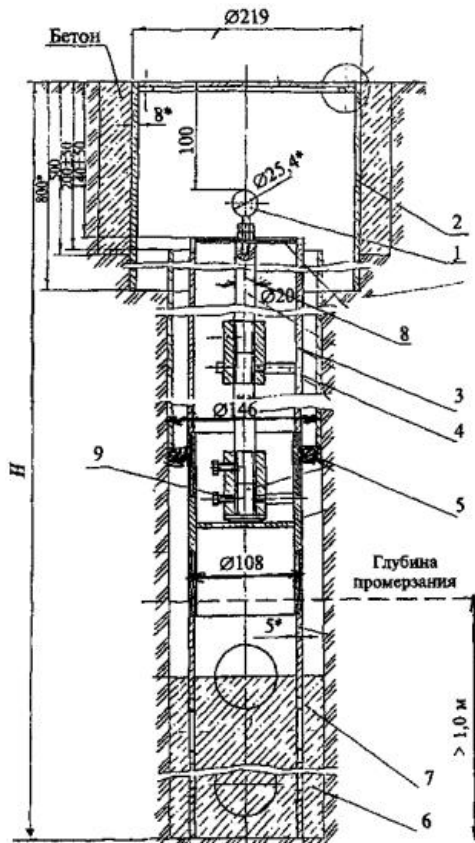


Рис. 13.5. Глубинный репер инварный:

- 1 – высотная марка; 2 – защитный колодец с крышкой; 3 – реперная труба;
 4 – труба обсадная; 5 – гидроизоляция; 6 – якорь (бетон); 7 – перфорация;
 8 – инварный стержень; 9 – муфта

В особых случаях внутри реперной трубы устанавливают инварный стержень, который в верхней части заканчивается шариком $\varnothing 25,4$ мм для установки инварной рейки (рис. 13.5). Верхняя часть инварного глубинного репера защищается металлическим колодцем, который закладывается заподлицо с поверхностью земли.

Установка глубинных реперов трубчатой конструкции производится буровым способом. Опыт эксплуатации реперов позволяет сделать следующие рекомендации относительно глубины их заложения.

1. Якорь репера должен располагаться в зоне постоянной температуры (сезонные колебания температуры не более $0,5 \dots 1,0$ °С).

2. Якорь репера должен быть заложен в устойчивые горные породы (песчаник, известняк), галечники, гравий, крупнозернистые пески, маловлажные коренные плотные глины в твёрдом состоянии, у которых коэффициент пористости $j = 0,6$, степень влажности $\varepsilon = 0,85$, мергели или мергелистые глины, не содержащие растворимых солей или гипсовых включений. Предпочтение следует отдавать необводнённым массивам горных пород, которые однородны по составу и условиям залегания.

3. При наличии подземных вод якорь следует закладывать ниже зоны колебания их уровня.

В инженерно-геологических условиях Москвы и Московской области репера закладывают на глубину от 5 до 20 м.

13.2. РЕПЕР И СПОСОБ ЕГО УСТАНОВКИ

Изобретение относится к обеспечению геодезических измерений и применяется для определения высотной привязки различных зданий и сооружений и для контроля осадок в процессе их эксплуатации. Техническим результатом изобретения является расширение области применения реперов в условиях сильно пересечённой местности и повышение точности измерений.

Способ установки репера заключается в монтаже в предварительно образованной грунтовой полости металлического реперного сердечника конструктивными элементами, якорем, противопучинными приспособлениями сердечника, заполнителем полости. Полость образуют в виде скважины, в неё свободно опускают якорь, его деформируют. Производят с помощью забивки в якорь установку сердечника, предварительно жёстко скреплённого по всей его поверхности с пластмассовой обоймой, внешняя поверхность смазана незамерзающим материалом ниже уровня сезонного промерзания грунта (УСПГ), и оборудованного на нижнем конце металлическим конусообразным наконечником. На сердечник с обоймой надевают трубчатую оболочку, нижним концом не доходящую до якоря, но превышающую длиной уровня сезонного промерзания грунта, с возможностью скольжения и с обеспечением свободного пространства с обоймой. Внешнюю поверхность оболочки смазывают незамерзающим материалом.

Производят заполнение скрепляющим составом якоря и заполнение оставшейся полости скважины местным грунтовым материалом. Репер содержит металлический сердечник с конусообразным наконечником и якорем на конце, противопучинные приспособления со смазывающим материалом.

Сердечник жёстко скреплён по всей своей поверхности с пластмассовой обоймой, внешняя поверхность которой смазана незамерзающим материалом. На сердечник с обоймой надета с возможностью скольжения и с обеспечением свободного пространства с обоймой пластмассовая оболочка, по длине превышающая уровень сезонного промерзания грунта. Внешняя поверхность пластмассовой оболочки смазана незамерзающим материалом и обёрнута пластмассовой плёнкой. Якорь выполнен в виде металлического патрубка диаметром меньше диаметра скважины. В патрубке выполнены продольные прорезы на части его длины, образуя полосы, причём часть полос попеременно загнута во внутреннее пространство патрубка до смыкания между собой, верхние концы другой части полос загнуты в сторону стенок скважины.

Нижняя часть скважины с якорем заполнена скрепляющим составом, например бетоном, а оставшееся свободное пространство скважины заполнено местным грунтом.

Известные геодезические реперы в виде металлических защитных оболочек не обеспечивают устойчивость опорных точек геодезических сетей.

Недостатками описанных конструкций являются ограниченность грунтовых условий, в которых можно устанавливать подобные репера, а также выход из строя этих конструкций, требующих ремонта уже после первого же зимнего периода. Это происходит вследствие того, что грунт после пучения постепенно оседает, начиная с верхних слоёв, а нижние слои ещё мёрзлые и не позволяют возвращаться в первоначальное положение защитной оболочке и она остается в положении максимального подъёма грунта.

Недостатками данной конструкции являются отсутствие описания способа погружения готового репера, от которого зависит сохранность конструкции, в частности, обеспечения надёжной анкеровки, а также многодетальность, трудоёмкость в изготовлении, недостаточная надёжность и недолговечность в эксплуатации из-за слабой анкеровки наконечника. В большинстве случаев грунт становится пучинистым

из-за обводнённости, а описанная конструкция наконечника не в состоянии во влажном грунте удерживать сердечник в неподвижном положении.

Предлагаемый способ установки репера, заключающийся в монтаже в предварительно образованной грунтовой полости металлического реперного сердечника конструктивными элементами, якорем, противопучинными приспособлениями сердечника, заполнителем полости, осуществляют в следующей последовательности: полость образуют в виде скважины, пробуренной, например, путём проходки с помощью пневмопробойника, в неё свободно опускают якорь, его деформируют, затем производят с помощью забивки в якорь установку сердечника, предварительно жёстко скреплённого по всей его поверхности ниже уровня сезонного промерзания грунта (УСПГ) с пластмассовой обоймой, смазанной по внешней поверхности незамерзающим материалом, и оборудованного на нижнем конце металлическим конусообразным наконечником, на сердечник с обоймой надевают пластмассовую трубчатую оболочку с обеспечением свободного пространства между ними, нижним концом не доходящую до якоря, но превышающую длиной уровня сезонного промерзания грунта, внешнюю поверхность оболочки также смазывают незамерзающим материалом с обёртыванием её пластмассовой плёнкой, производят бетонирование якоря и заполнение оставшейся полости скважины местным грунтовым материалом.

Репер, установленный в скважине, содержащий металлический сердечник с конусообразным наконечником и якорем на конце, противопучинные приспособления со смазывающим материалом и заполнитель скважины, выполнен в виде сердечника, жёстко скреплённого по всей своей поверхности ниже уровня сезонного промерзания грунта (УСПГ) с пластмассовой обоймой, внешняя поверхность которой смазана незамерзающим материалом, например, графит-солидолом, на сердечник с обоймой надета с возможностью скольжения и наличия свободного пространства пластмассовая трубчатая оболочка, по длине превышающая максимальный уровень сезонного промерзания грунта, внешняя поверхность пластмассовой трубчатой оболочки смазана незамерзающим материалом и обёрнута пластмассовой плёнкой, якоря, опущенного на дно предварительно пробуренной скважины и выполненного в виде металлического патрубка диаметром меньше диаметра скважины, в патрубке выполнены продольные прорезы на части его длины, образуя полосы, причём часть полос попеременно загнута

во внутреннее пространство патрубка до смыкания между собой, верхние концы другой части полос загнуты в сторону стенок скважины, сердечник заведен путём забивки до дна скважины с преодолением сопротивления загнутых внутрь полос до полного прохода наконечника через полосы, нижняя часть скважины с якорем заполнена скрепляющим составом, например, бетоном, а оставшееся свободное пространство скважины заполнено местным грунтом.

Способ и конструкция репера иллюстрируются чертежами, на которых на рис. 13.6 изображена предлагаемая конструкция репера, готовая к эксплуатации, общий вид; на рис. 13.7 – конструкция якоря, виды сбоку и сверху.

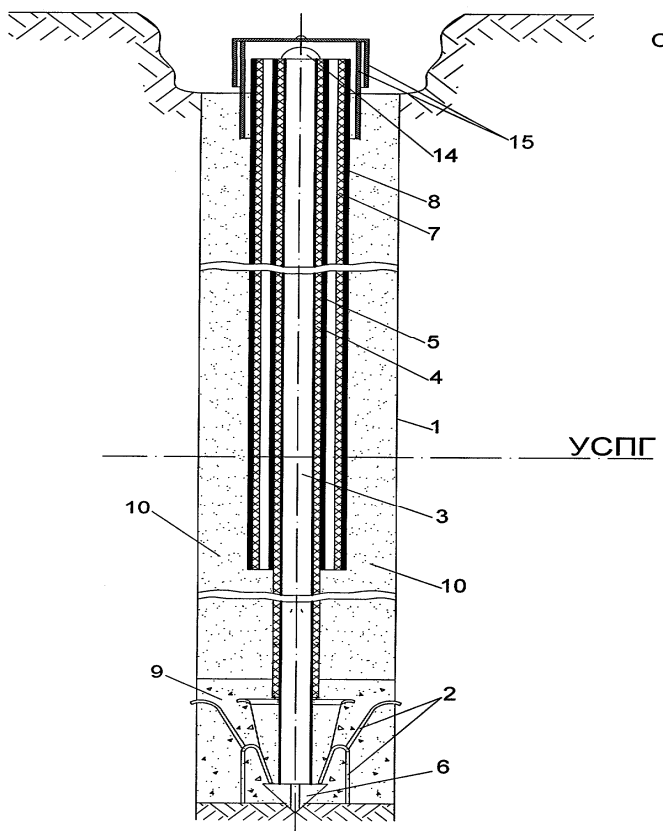


Рис. 13.6. Предлагаемая конструкция репера

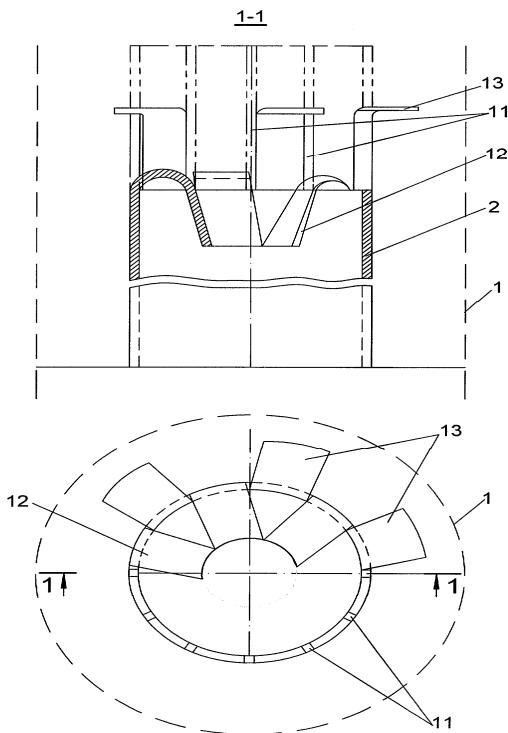


Рис. 13.7. Конструкция якоря, виды сбоку и сверху

Предлагаемый способ осуществляют следующим образом: в предварительно пробуренную скважину 1, например, с помощью пневмопробойника свободно опускают якорь 2, затем его деформируют тем же пробойником, запуская повторно по готовой скважине 1 на глубину, не достигающую дна скважины 1, после удаления пневмопробойника в якорь 2 вставляют сердечник 3 с жёстко скреплённой по всей поверхности сердечника 3 длиной ниже уровня сезонного промерзания грунта (УСПГ) пластмассовой обоймой 4, которая смазана по внешней поверхности незамерзающим материалом 5, например, графит-солидолом, и оборудованного на нижнем конце металлическим конусообразным наконечником 6, на сердечник 3 с обоймой 4 и смазкой 5 надевают с обеспечением свободного пространства с обоймой 4 пластмассовую трубчатую оболочку 7 длиной, превышающую УСПГ, и, смазанную по внешней поверхности незамерзающим материалом

с обёртыванием по смазке пластмассовой плёнкой 8, производят внедрение с усилием сердечника 3 с наконечником 6 до дна скважины 1, заполнение бетоном 9 якоря 2 и засыпку скважины 1 местным грунтом 10.

Репер включает в себя металлический сердечник 3 с жёстко скреплённой по всей его длине пластмассовой обоймой 4, смазанной по своей внешней поверхности незамерзающим материалом 5, например, графит-солидолом, и оборудованный на нижнем конце металлическим конусообразным наконечником 6, на обойму 4 надета пластмассовая трубчатая оболочка 7 с возможностью свободного скольжения, внешняя поверхность которой смазана незамерзающим материалом и покрыта пластмассовой плёнкой 8, обойма 4 и оболочка 7 выполнены длиной, превышающей УСПГ. Для заанкеривания сердечника 3 применен якорь в виде металлического патрубка 2 диаметром меньше скважины 1, в котором выполнены продольные прорезы 11 на части длины патрубка 2 с образованием полос, причём одна часть полос 12 попеременно загнута внутрь патрубка 2 до смыкания между собой, а верхние концы попеременно другой части полос 13 загнуты в сторону стенок скважины 1, сердечник 3 опущен до дна скважины 1 до момента защелкивания конусообразного наконечника 6 с полосами 12. Верхний конец сердечника 3 оборудован центрирующей головкой 14 и защищен от повреждений трубой с крышкой 15, расположенных в приямке в уровне поверхности земли. Приямок должен быть обетонирован.

Технология установки и монтажа репера заключается в следующем: после проходки скважины 1, опускания в неё якоря 2 запускают повторно пневмопробойник, который при соприкосновении с полосами 13 отгибает и внедряет их в грунт стенок скважины 1, анкеруя тем самым якорь. После удаления пневмопробойника в якорь 2 вставляют реперный сердечник 3, оборудованный на нижнем конце конусообразным наконечником 6 и противопучинными приспособлениями, до момента проходки наконечника 6 полос 12. Якорь 2 заливают скрепляющим материалом 9, например бетоном, а скважину засыпают местным грунтом 10. Наконечник 6 может быть выполнен из металлоотходов, например, из косынок (рис. 13.7). Как показала практика эксплуатации реперов, существующие конструкции даже с противопучинными приспособлениями не выдерживают многократных циклов «промерзания–оттаивания». Причинами потери устойчивости реперов являются, прежде всего, недостаточная анкеровка реперного сердеч-

ника, что в большинстве случаев заставляет заглублять сердечник на два десятка метров. Кроме того, морозное пучение обводнённого грунта способно несмотря на наличие смазки обжать сердечник с такой силой, что в условиях низких температур и понижения вязкости смазки, а также отвердения упругой обоймы не только вызвать перемещение сердечника, но даже деформировать его. Происходят горизонтальные подвижки грунта вследствие неоднородности его слоёв.

Предлагаемое выполнение способа и устройства позволяет сократить до минимума длину репера вследствие повышения усилия заанкеривания. Описанные противопучинные приспособления с двумя слоями смазочных материалов и при наличии свободного пространства между обоймой и оболочкой гарантируют целостность всей конструкции репера в условиях неравномерного и разнонаправленного действия сил морозного пучения грунта, увеличивают долговечность при многократных циклах «промерзания-оттаивания». Предлагаемые способ и конструкция репера осуществляются простыми средствами и материалами, что значительно расширяет область применения этих реперов в условиях сильно пересечённой местности за счёт установки большого их количества. Это приводит к повышению точности измерений. Немаловажным фактором является выполнение оголовника репера заподлицо с поверхностью земли, что защищает его от различных повреждений, в особенности от умышленных.

Формула изобретения:

1. Способ установки репера, заключающийся в монтаже в предварительно образованной грунтовой полости металлического реперного сердечника конструктивными элементами, якорем, противопучинными приспособлениями сердечника, заполнителем полости, отличающийся тем, что полость образуют в виде скважины, пробуренной, например, путём проходки с помощью пневмопробойника, в неё свободно опускают якорь, его деформируют, затем производят с помощью забивки в якорь установку сердечника, предварительно жёстко скреплённого по всей его поверхности с пластмассовой обоймой, внешняя поверхность которой смазана незамерзающим материалом ниже уровня сезонного промерзания грунта (УСПГ), и оборудованного на нижнем конце металлическим конусообразным наконечником, на сердечник с обоймой надевают пластмассовую трубчатую оболочку, нижним концом не достигающую до якоря, но превышающую длиной УСПГ, с обеспечением возможности скольжения и наличием свободного пространства с обоймой, внешнюю поверхность оболочки также смазывают незамерзающим материалом с обёртыванием её пластмассовой

плёнкой, производят бетонирование якоря и заполнение оставшейся полости скважины местным грунтовым материалом.

2. Репер, установленный в скважину, содержащий металлический сердечник с конусообразным наконечником и якорем на конце, противопучинные приспособления со смазывающим материалом и заполнитель полости, отличающийся тем, что сердечник жёстко скреплён по всей своей поверхности с пластмассовой обоймой, внешняя поверхность которой смазана незамерзающим материалом ниже уровня сезонного промерзания грунта (УСПГ), например графит-солидолом, на сердечник с обоймой надета с возможностью скольжения и наличием свободного пространства пластмассовая трубчатая оболочка, по длине превышающая УСПГ, внешняя поверхность пластмассовой трубчатой оболочки смазана незамерзающим материалом и обёрнута пластмассовой плёнкой, якорь выполнен в виде металлического патрубка диаметром меньше диаметра скважины и опущен на дно предварительно пробуренной скважины, в патрубке выполнены продольные прорезы на части его длины, образуя полосы, причём часть полос попеременно загнута во внутреннее пространство патрубка до смыкания между собой, верхние концы другой части полос загнуты в сторону стенок скважины, сердечник заведен путём забивки до дна скважины с преодолением сопротивления загнутых внутрь полос до полного прохода наконечника через полосы, нижняя часть скважины с якорем заполнена скрепляющим составом, например бетоном, а оставшееся свободное пространство скважины заполнено местным грунтом.

ЗАКЛЮЧЕНИЕ

Общей целью обследований технического состояния строительных конструкций являются диагностика, выявление степени физического износа, причин возникновения дефектов и повреждений, фактического состояния (работоспособности конструкций) и разработка мероприятий по обеспечению нормальной (безопасной) эксплуатации. Необходимость в проведении обследовательских работ, их объём, состав и характер зависят от поставленных конкретных задач. Обследование может проводиться как для всего здания в целом, так и для отдельных видов конструкций: кровля, стены, фундаменты. На основании этих работ делаются выводы о пригодности данного здания или конструкции к дальнейшей эксплуатации с учётом существующих или планируемых нагрузок. И условий, при которых здание в целом и отдельные его конструкции в частности пригодны к эксплуатации.

Мониторинг технического состояния зданий и сооружений является самостоятельным направлением строительной деятельности, охватывающим комплекс вопросов, связанных с обеспечением эксплуатационной надёжности зданий, с проведением ремонтно-восстановительных работ, а также с разработкой проектной документации по реконструкции зданий и сооружений.

Объём мониторинга зданий и сооружений увеличивается с каждым годом, что является следствием ряда факторов: физического и морального их износа, перевооружения и реконструкции производственных зданий промышленных предприятий, реконструкции малоэтажной старой застройки, изменения форм собственности и резкого повышения цен на недвижимость, земельные участки и др. Особенно важно проведение мониторинга зданий и сооружений, что часто связано с изменением действующих нагрузок, изменением конструктивных схем и необходимостью учёта современных норм проектирований зданий. В процессе эксплуатации зданий вследствие различных причин происходят физический износ строительных конструкций, снижение и потери их несущей способности, деформации как отдельных элементов, так и здания в целом. Для разработки мероприятий по восстановлению эксплуатационных качеств конструкций, необходим мониторинг с целью выявления причин преждевременного износа понижения их несущей способности.

При мониторинге зданий и сооружений применяется лучшее оборудование и приборы, внесённые в Госреестр средств измерения Российской Федерации.

Большое значение для реального контроля технического состояния зданий и сооружений города с большепролётными конструкциями имеет аппаратное обеспечение этого процесса. В этом направлении необходимо на основе исследований предлагаемых рынком систем, приборов и устройств создать каталог оборудования, рекомендуемого для мониторинга текущего технического состояния зданий и сооружений с большепролётными конструкциями. Кроме того, для мониторинга особо сложных и больших уникальных объектов с большепролётными конструкциями необходимо совершенствование оборудования и разработка комплексной автоматизированной станции, в том числе на беспроводной основе.

СПИСОК ЛИТЕРАТУРЫ

1. **Айме, К. А.** Мониторинг зданий и котлованов / К. А. Айме // Строительные материалы, оборудование, технологии века. – 2005. – Ч. 2, № 11. – С. 37 – 39.
2. **Александров, А. С.** Совершенствование расчёта дорожных конструкций по сопротивлению сдвигу. Состояние вопроса : монография / А. С. Александров. – Омск : СибАДИ, 2015. – Ч. 1. – 292 с.
3. **Амбарцумян, С. А.** О мониторинге состояния строительных конструкций на некоторых уникальных объектах города Москвы / С. А. Амбарцумян, Н. Г. Нерсесян // Бетон и железобетон. – 2005. – № 4. – С. 6 – 8.
4. **Аронов, Р. И.** Обследование и испытание сооружений : учеб. пособ. для вузов / Р. И. Аронов. – М. : Высшая школа, 1974. – 187 с.
5. **А. с. 1478059 А1, СССР.** Устройство для измерения давления грунта / А. А. Землянский, М. В. Малышев. – № 4251383/24-10 ; заявл. 29.05.87 ; опубл. 07.05.89, Бюл. № 17. – 1989. – 4 с.
6. **А. с. 1539257 А1, СССР.** Установка для испытания грунтов статической нагрузкой / А. А. Землянский, М. В. Малышев. – № 4294448/3-33 ; заявл. 10.08.87 ; опубл. 30.01.90, Бюл. № 4. – 1990. – 4 с.
7. **А. с. 1796744 А1.** Грунтовый анкер / А. А. Землянский. – № 4940294/33 ; заявл. 17.04.91 ; опубл. 23.02.93, Бюл. № 7. – 1993. – 4 с.
8. **Бедов, А. И.** Обследование и реконструкция железобетонных и каменных конструкций эксплуатируемых зданий и сооружений / А. И. Бедов, В. Ф. Сапрыкин. – М. : Изд-во АСВ, 1995. – 192 с.
9. **Бендат, Дж.** Прикладной анализ случайных данных / Дж. Бендат, А. Пирсол ; под. ред. И. Н. Коваленко. – М. : Мир, 1989. – 540 с.
10. **Бендат, Дж.** Применения корреляционного и спектрального анализа [Текст] / Дж. Бендат, А. Пирсол ; под. ред. И. Н. Коваленко/ – М. : Мир, 1983. – 312 с.
11. **Берлиной, И. В.** Основания и фундаменты : учебник для строит. спец. вузов / И. В. Берлиной. – 2-е изд., перераб. и доп. – М. : Высшая школа, 1998. – 319 с.

12. **Бойко, М. Д.** Техническое обслуживание и ремонт зданий и сооружений / М. Д. Бойко. – Л. : Стройиздат, 1986. – 256 с.

13. **Болдырев, Г. Г.** Методы определения механических свойств грунтов. Состояние вопроса : монография / Г. Г. Болдырев. – Пенза : ПГУАС, 2008. – 696 с.

14. **Васильков, Г. В.** Эволюционные задачи строительной механики. Синергетическая парадигма / Г. В. Васильков. – Ростов н/Д, 2003. – 179 с.

15. **Временные** нормы и правила проектирования многофункциональных высотных зданий и зданий-комплексов в г. Москве МГСН 4. 19-2005. – М. : ГУП НИАЦ, 2005. – 129 с.

16. **Гилл, Ф.** Практическая оптимизация / Ф. Гилл, У. Мюррей, М. Райт ; под. ред. А. А. Петрова. – М. : Мир, 1985. – 509 с.

17. **Гиндоян, А. Г.** Мониторинг зданий и сооружений, обеспечение безопасности большепролётных сооружений / А. Г. Гиндоян // Промышленное и гражданское строительство. – 2006. – № 2.

18. **Гмурман, В. Е.** Теория вероятностей и математическая статистика : учеб. пособ. для вузов / В. Е. Гмурман. – Изд. 9-е, стер. – М. : Высшая школа, 2003. – 479 с.

19. **ГОСТ 20911-89** Техническая диагностика. Термины и определения. – М. : Стандартинформ, 2009. – 11 с.

20. **ГОСТ Р 22.1.12–2005** Безопасность в чрезвычайных ситуациях. Структурированная система мониторинга и управления инженерными системами зданий и сооружений. Общие требования. – М. : ИПК «Издательство стандартов», 2005. – 26 с.

21. **ГОСТ Р 53778–2010** Здания и сооружения. Правила обследования и мониторинга технического состояния. – М. : Стандартинформ, 2010. – 62 с.

22. **ГОСТ Р 54257-2010** Надёжность строительных конструкций и оснований. – М. : Стандартинформ, 2010. – 18 с.

23. **Грешииков, В. А.** Акустическая эмиссия / В. А. Грешииков, Ю. Б. Дробо. – М. : Изд-во стандартов, 1976. – 272 с.

24. **Гринберг, В. Е.** Контроль и оценка состояния несущих конструкций зданий и сооружений в эксплуатационный период /

В. Е. Гринберг, В. Г. Семетов, Г. Б. Шойхет. – Л. : Стройиздат, 1982. – 19 с.

25. **Гроздов, В. Т.** Дефекты строительных конструкций и их последствия / В. Т. Гроздов. – Изд. 3-е. – СПб. : ВИТУ, 2005 – 136 с.

26. **Гроздов, В. Т.** Определение остаточной несущей способности строительных конструкций, подвергшихся огневому воздействию при пожарах, и рекомендации по их использованию : учеб. пособ. / В. Т. Гроздов. – СПб. : ООФ «ЦКС», 2008. – 70 с.

27. **Гроздов, В. Т.** Признаки аварийного состояния несущих конструкций зданий и сооружений / В. Т. Гроздов. – СПб. : ВИТУ, 2000. – 43 с.

28. **Гурьев, В. В.** Контроль устойчивости зданий / В. В. Гурьев, В. М. Дорофеев // Строительство. – 2004. – № 10. – С. 45–46.

29. **Гурьев, В. В.** Мониторинг напряжённо-деформированного состояния несущих конструкций высотных зданий : тез. докл. / В. В. Гурьев, В. М. Дорофеев // Стройбезопасность, 2005. – М., 2005. – С. 18 – 21.

30. **Гурьев, В. В.** Современная нормативная база по мониторингу технического состояния зданий и сооружений / В. В. Гурьев, В. М. Дорофеев // Промышленное и городское строительство. – 2006. – № 4. – С. 24–25.

31. **Далматов, Б. И.** Проектирование фундаментов зданий и промышленных сооружений / Б. И. Далматов, Н. Н. Морарескул, В. Г. Науменко. – М. : Высшая школа, 1986. – 250 с.

32. **Долидзе, Д. Е.** Испытание конструкций и сооружений : учеб. пособ. для вузов / Д. Е. Долидзе. – М. : Высшая школа, 1975. – 252 с.

33. **Дорофеев, В. М.** Автоматизированная станция мониторинга технического состояния несущих конструкций высотных зданий / В. М. Дорофеев, В. Г. Карпенко, Н. В. Назьмов // Инф.сб. «USTBuild-2004». – М. : ЦНТСМиО, 2005. – С. 66–67.

34. **Дрофеев, В. М.** О практической реализации Временных норм и правил обследования технического состояния и мониторинга зданий и сооружений в Москве / В. М. Дрофеев, М. С. Дузинкевич // Промышленное и городское строительство. – 2006. – № 4. – С. 28–29.

35. **Дубровский, В. Б.** Строительство атомных электростанций : учебник / В. Б. Дубровский, П. А. Лавданский, И. А. Енговатов. – М. : АСВ, 2010. – 368 с.

36. **Живаев, А. А.** Корреляционный анализ показаний датчиков системы мониторинга строительного объекта / А. А. Живаев, П. В. Нестеров // Современные методы и средства обработки пространственно-временных сигналов. – Пенза : ПДЗ, 2010. – С. 34 – 37.

37. **Живаев, А. А.** Система мониторинга конструкций покрытия гимнастического комплекса в городе Пенза / А. А. Живаев, Г. Г. Болдырев, Д. Н. Валеев // Наука и инновации в строительстве SIB-2008. – 2008. – Т. 3. – С. 34 – 43.

38. **Живаев, А. А.** Статический и динамический мониторинг ледовой арены / А. А. Живаев, Г. Г. Болдырев // Жилищное строительство. – 2010. – № 6. – С. 36 – 38.

39. **Золотухин, Ю. Д.** Испытание и обследование строительных конструкций : учеб. пособ. для вузов / Ю. Д. Золотухин. – Минск : Высшая школа, 1983. – 208 с.

40. **Ильичев, В. А.** Особенности геомониторинга при возведении подземных сооружений в условиях тесной городской застройки / В. А. Ильичев, П. А. Коновалов, Н. С. Никифорова // Основания, фундаменты и механика грунтов. – 1999 – № 4 – С. 20 – 26

41. **Инструкции** по наблюдению за сдвигениями земной поверхности и расположенными на ней объектами при строительстве в Москве подземных сооружений / ГосгорТехнадзор России. – М. : Недра, 1997 – 73 с.

42. **Ионин, Д. А.** Современные методы диагностики магистральных трубопроводов / Д. А. Ионин, Е. И. Яковлев. – М. : Недра, 1987. – 232 с.

43. **Канчели, Н. В.** Реализованные мембранные оболочки. Расчёт, проектирование и возведение : учеб. пособ. / Н. В. Канчели, П. А. Батов, Д. Ю. Дробот. – М. : АСВ, 2009. – 120 с.

44. **Капценбах, Р.** Основные принципы проектирования и мониторинга высотных зданий Франкфурта-на-Майне. Случаи из практики / Р. Капценбах, А. Шмитт, Х. Рамм // Реконструкция городов и геотехническое Строительство. – СПб. : ФСВ, 2005. – № 9. – С. 80 – 99.

45. **Киселев, В. А.** Строительная механика / В. А. Киселев. – М., 1980. – 616 с.
46. **Клаф, Р.** Динамика сооружений / Р. Клаф, Дж. Пензиен ; пер. с англ. – М. : Стройиздат, 1979. – 320 с.
47. **Колыбин, И. В.** Уроки аварийных ситуаций при строительстве котлованов в городских условиях / И. В. Колыбин. – М. : НИИОСП, 2008. – 36 с.
48. **Коновалов, П. А.** Геомониторинг – гарантия безаварийного строительства / П. А. Коновалов // Основания, фундаменты и механика грунтов. – 1999. – № 5 – С. 2 – 5.
49. **Коргина, М. А.** Оценка напряжённо-деформированного состояния несущих конструкций зданий и сооружений в ходе мониторинга их технического состояния : дис. ... канд. техн. наук : 05. 23. 01 / М. А. Коргина. – М., 2008. – 225 с.
50. **Корчинский, И. Л.** Колебания высотных зданий, Науч. сообщ. / И. Л. Корчинский. – М. : ЦНИПС. – 1953. – Вып. 11. – 44 с.
51. **Курлапов, Д. В.** Воздействие высоких температур пожара на строительные конструкции / Д. В. Курлапов // Инженерно-строительный журнал, 2009. – № 4. – С. 41 – 43.
52. **Лазебник, Г. Е.** Мониторинг несущих конструкций зданий повышенной этажности / Г. Е. Лазебник, Н. Н. Кошелева // Світ геотехніки. – 2009. – С. 14 – 18.
53. **Леденёв, В. В.** Предупреждение аварий : учеб. пособ. / В. В. Леденев, В. И. Скрылев. – М. : АСВ, 2002. – 240 с.
54. **Ли, Т. В.** Применение GPS для мониторинга объектов при строительстве и эксплуатации / Т. В. Ли // Городской строительный комплекс и безопасность жизнеобеспечения горожан. – 2005. – Ч. 1. – С. 72 – 74.
55. **Мальшев, В. М.** Прочность грунтов и устойчивость оснований сооружений / В. М. Мальшев. – М. : Стройиздат, 1980.
56. **Марчук, А. Н.** Статическая работа бетонных плотин / А. Н. Марчук. – М. : Энергоатомиздат, 1983. – 208 с.
57. **Методы** и результаты сейсмометрического мониторинга взаимодействия высотных зданий с грунтами оснований / С. В. Николаев, В. М. Острецов, Л. Б. Гендельман и др. // Городской строитель-

ный комплекс и безопасность жизнеобеспечения граждан. – М. : МГСУ, 2005. – Ч. 1. – С. 166 – 173.

58. **Милованов, А. Ф.** Стойкость железобетонных конструкций при пожаре : научное издание. – М. : Стройиздат, 1998. – 390 с.

59. **Мозгалевский, А. В.** Техническая диагностика / А. В. Мозгалевский, Д. В. Гаскаров. – М. : Высшая школа, 1975. – 205 с.

60. **Мониторинг** геофизической устойчивости зданий и сооружений с использованием грависейсмометрической станции СГМ-3В / В. И. Теличенко, Е. А. Король, М. С. Хлыстунов и др. // Предотвращение аварий зданий и сооружений. – М. : МГСУ, 2009. – С. 135 – 150.

61. **Неразрушающие** методы испытания бетона / О. В. Лужин, В. А. Волохов, Г. Б. Шмаков и др. ; под ред. О. В. Лужина. – Совм. изд. СССР–ГДР. – М. : Стройиздат, 1985. – 236 с.

62. **Николаев, С. В.** Безопасность и надёжность высотных зданий – это комплекс высокопрофессиональных решений / С. В. Николаев // Инф. сб. «USTBuild-2004». – М. : ЦНТСМиО, 2004. – С. 8 – 18.

63. **Новицкий, П. В.** Оценка прочности результатов измерений / П. В. Новицкий, И. А. Зограф. – Л. : Энергоатомиздат, 1991. – 304 с.

64. **Обследование** и испытание зданий и сооружений : учебник / В. Г. Казачек, Н. В. Нечаев, С. А. Нотенко и др. ; под ред. В. И. Римшина. – М. : Высшая школа, 2006. – 655 с.

65. **Овчиников, И. Г.** Современные методы неразрушающего контроля инженерных сооружений : учеб. пособ. для вузов / И. Г. Овчиников, М. В. Федоров. – Саратов : Сарат. гос. техн. ун-т, 1999. – 120 с.

66. **Опыт** практического применения систем мониторинга конструкций зданий / А. А. Живаев, Г. Г. Болдырев, И. Х. Идрисов, Д. Н. Валеев // В мире неразрушающего контроля. СПб. : 2010. – С. 54 – 60.

67. **Основания**, фундаменты и подземные сооружения : справочник проектировщика / под ред. Е. А. Сорочана, Ю. Г. Трофименкова. – М. : Стройиздат, 1985. – 480 с.

68. **Основы** экспериментальной механики разрушения / И. М. Кейштейн и др. – М. : Изд-во Моск. ун-та, 1989. – 40 с.

69. **Острецов, В. М.** Мониторинг высотного 44-этажного жилого дома на Давыдовской ул. / В. М. Острецов, Н. К. Капустян, А. Б. Воз-

нюк // Технологии, машины, оборудование, материалы и нормативное обеспечение для подземного и высотного строительства. Т. 2. Высотное строительство. – М. : КДЦ «Гостиный двор», 2006. – С. 17 – 19.

70. **Пархоменко, П. П.** Основы технической диагностики / П. П. Пархоменко, Е. С. Согмолян. – М. : Энергия, 1981. – 320 с.

71. **Пат. 2141635 Российская Федерация, G01M7/00.** Способ динамического испытания зданий и сооружений для его осуществления / Есенина Н. А., Шахраманьян М. А., Нигметов Г. М. и др. ; заявитель и патентообладатель Центр исследований экстремальных ситуаций ; заявл. 30.03.1999 ; опубл. 20.11.1999.

72. **Пат. 2141635 Российская Федерация, G01M7/00.** Способ динамического испытания зданий и сооружений для его осуществления / Есенина Н. А., Шахраманьян М. А., Нигметов Г. М. и др. ; заявитель и патентообладатель Центр исследований экстремальных ситуаций ; заявл. 30.03.1999 ; опубл. 20.11.1999.

73. **Пат. 2242026 Российская Федерация, G01V1/02.** Способ определения истинных значений собственных частот колебаний / Острецов В. М., Гендельман Л. Б. и др. ; заявитель и патентообладатель Центр. науч.-исслед. и проект. ин-т жилых и обществ. зданий. – № 2004100853/28 ; заявл. 15.01.2004 ; опубл. 10.12.2004.

74. **Перечень** национальных стандартов и сводов правил от 21 июня 2010 г. № 1047-р. [Электронный ресурс]. – URL : <http://www.government.ru/media/2010/6/25/32125/file/1047.doc> (дата обращения : 11.09.2011).

75. **Питлюк, Д. А.** Испытание строительных конструкций на моделях / Д. А. Питлюк. – Л. : Стройиздат, 1971. – 159 с.

76. **Пособие** к МГСН 2.07-01. Основания, фундаменты и подземные сооружения. Обследование и мониторинг при строительстве и реконструкции зданий и подземных сооружений. – М. : Москомархитектура, 2004. – 30 с.

77. **Прис, Б. В.** Моделирование железобетонных конструкций / Б. В. Прис, Д. Д. Дэвис. – Мн. : Высшая школа, 1974. – 222 с.

78. **Прямохаотические** системы связи / А. С. Дмитриев, Л. В. Кузьмин, А. И. Панас и др. // Успехи современной радиоэлектроники. – 2003. – № 9. – С. 40 – 56.

79. **Райзер, В. Д.** Расчёт и нормирование надёжности строительных конструкций / В. Д. Райзер. – М. : Стройиздат, 1995. – 348 с.

80. **Расчёт** сейсмостойкости вертикальных цилиндрических резервуаров / Ю. Л. Бормот, В. И. Мальи, В. Л. Куликов, М. О. Павлов // Промышленное и гражданское строительство. – 1995. – № 5. – С. 25–26.

81. **РБ-045-08.** Динамический мониторинг строительных конструкций объектов использования атомной энергии [Текст] // Федеральная служба по экологическому, технологическому и атомному надзору, 29.12.2008. – М. : НТЦ ЯРБ, 2008. – 4 с.

82. **Рекомендации** по обследованию и мониторингу технического состояния эксплуатируемых зданий, расположенных вблизи нового строительства при реконструкции / Правительство Москвы. – М. : Москомархитектура, 1998. – 89 с.

83. **Рекомендации** по обследованию стальных конструкций производственных зданий. – М. : ЦНИИПроектстальконструкция, 1988. – 103 с.

84. **Рекомендации** по оценке состояния и усилению строительных конструкций промзданий и сооружений. – М. : Стройиздат, 1989. – 104 с.

85. **Рекомендации** по проектированию и устройству оснований и фундаментов при возведении зданий вблизи существующих в условиях плоской городской застройки / Правительство Москвы. – М. : Москомархитектура, 1999. – 55 с.

86. **Ренский, А. Б.** Тензометрирование строительных конструкций и материалов / А. Б. Ренский, Д. С. Баранов, Р. А. Макаров. – М. : Стройиздат, 1977. – 239 с.

87. **Рибинцки, Р.** Предупреждение и дефекты строительных конструкций / Р. Рибинцки ; пер. с нем. – М. : Стройиздат, 1982. – 432 с.

88. **Розенштейн, И. М.** Аварии и надёжность резервуаров / И. М. Розенштейн. – М. : Недра, 1995. – 225 с.

89. **Ройтман, А. Г.** Предупреждение аварий жилых зданий / А. Г. Ройтман. – М. : Стройиздат, 1990. – 240 с.

90. **Руководство** по обследованию и дефектоскопии металлических резервуаров вместимостью от 100 до 50 000 куб. м. – Астрахань : Изд-во ЦНИЛ Госкомнефтепродукта РСФСР, 1990. – 145 с.

91. **Руфферт, Г.** Дефекты бетонных сооружений / Г. Руфферт. – М. : Стройиздат, 1987. – 111 с.

92. **Серегин, С. Л.** Неземное лазерное сканирование как новейшая система мониторинга геометрических параметров для оценки безопасности строительных объектов / С. Л. Серегин // Городской строительный комплекс и безопасность жизнеобеспечения горожан. – 2005. – Ч. 1. – С. 75 – 77.

93. **Системы** мониторинга строительных конструкций зданий и сооружений / А. А. Живаев, Г. Г. Болдырев, Д. Н. Валеев, П. В. Нестеров // Жилищное строительство. – 2010. – № 10. – С. 38 – 44.

94. **Скаляров, В. Ф.** Диагностическое обеспечение энергетического производства / В. Ф. Скаляров, В. А. Гуляев. – Киев : Техника, 1986. – 184 с.

95. **СНиП 1-2-80.** Строительная терминология. – М. : Стройиздат, 1980. – 33 с.

96. **СП 13-102-2003** Правила обследования несущих строительных конструкций зданий и сооружений [Текст]. – М. : ФГУП ЦПП, 2003. – 26 с.

97. **СП 52-101-2003** Бетонные и железобетонные конструкции без предварительного напряжения арматуры [Текст]. – М. : ФГУП ЦПП, 2003. – 72 с.

98. **СП 53-101-98.** Изготовление и контроль качества стальных строительных конструкций. – Введ. 1999-05-17. – М. : ОАО «ЦПП», 2008. – 29 с.

99. **Стражников, А. М.** Мониторинг технического состояния жилых зданий. Опыт городов и регионов / А. М. Стражников, А. Г. Ройтман. – М. : Высшая школа, 2000. – 9 с.

100. **Сухин, В. В.** Мониторинг строительного объекта – это необходимость и требование времени / В. В. Сухин, Р. Ламперти // Инф. сб. «USTBuild-2004». – М. : ЦНТСМиО, 2004. – С. 72–73.

101. **Сущев, С. П.** Мониторинг устойчивости и остаточного ресурса высотных зданий и сооружений с применением мобильного

диагностического комплекса «Стрела» / С. П. Сущев // Инф. сб. «UST-Build-2005». – М. : ЦНТСМиО, 2005. – С. 68 – 71.

102. **Технический** регламент о безопасности зданий и сооружений : [Текст] : федер. закон № 384-ФЗ : [принят Гос. Думой 23 декабря 2009 г. : одобр. Советом Федерации 25 декабря 2009 г.]. – М. : Проспект, 2009.

103. **Улыбин, А. В.** Применение ультразвукового метода для оценки зоны повреждения железобетона после пожара / А. В. Улыбин, С. Д. Федотов // Инженерно-строительный журнал, 2009. – № 7. – С. 38 – 40.

104. **Шаблинский, Г. Э.** Мониторинг уникальных высотных зданий и сооружений на динамические и сейсмические воздействия : научное издание / Г. Э. Шаблинский. – М. : АСВ, 2013. – 328 с.

105. **Яровой, Ю. И.** Геоинформационная система и мониторинг геодинамических процессов в зоне строительства метрополитена / Ю. И. Яровой, Ю. Р. Оржеховский, Д. Б. Суханов // Основания, фундаменты и механика грунтов. – 2001. – № 1. – С. 23 – 26.

106. **Design** Loads for Building, Imposed Loads. Wind Loads on Structures Unsusceptible to Vibration // DIN 1055. – Part 4, 1986. – 30 p.

107. **International** Building Code 2003, ISBN #1-892395-97-7 (e-document).

ОГЛАВЛЕНИЕ

ВВЕДЕНИЕ	3
1. МЕТОДИКИ ПРОВЕДЕНИЯ ОБСЛЕДОВАНИЯ	6
1.1. Параметры, характеризующие техническое состояние здания	6
1.2. Способы обследования технического состояния строительных конструкций зданий и сооружений	7
1.3. Порядок проведения работ по обследованию	9
2. ТЕХНИЧЕСКОЕ ОБСЛЕДОВАНИЕ ОСНОВАНИЙ И ФУНДАМЕНТОВ	11
2.1. Определение технического состояния и степени износа фундаментов	11
2.2. Признаки аварийного состояния фундаментов	15
2.3. Определение причин протечек конструкции фундамента и затопления подвальных помещений	16
2.4. Определения качества выполнения строительно-монтажных работ при возведении фундаментов	21
2.5. Определение глубины заложения фундаментов	23
2.6. Определение глубины погружённых забивных свай	24
2.7. Определение глубины залитых буронабивных свай	24
2.8. Определение несущей способности фундамента	24
2.9. Определение прочности фундамента	25
2.10. Определение диаметра и шага раскладки арматуры в фундаменте неразрушающим методом	27
2.11. Георадарное обследование грунтов оснований	28
2.12. Определение степени уплотнения грунта основания (обратная засыпка, подсыпка из песка и щебня)	28
2.13. Определение дефектов, вызванных ошибками при реконструкции зданий и сооружений	30
3. ТЕХНИЧЕСКОЕ ОБСЛЕДОВАНИЕ СТРОИТЕЛЬНЫХ КОНСТРУКЦИЙ	33
3.1. Обследование бетонных и железобетонных конструкций	33
3.2. Обследование каменных конструкций	43
3.3. Обследование стальных конструкций	46
3.4. Обследование деревянных конструкций	51
4. ТЕХНИЧЕСКОЕ ОБСЛЕДОВАНИЕ СООРУЖЕНИЙ	57
4.1. Анализ и оценка технического состояния грунтовых плотин по результатам натурных наблюдений	57

4.2. Проведение эксплуатационного мониторинга технического состояния гидротехнических сооружений с применением неразрушающих методов контроля	66
4.3. Натурные исследования плотин и размещение контрольно-измерительной аппаратуры	68
4.4. Обследование плотин	70
4.5. Требования к строительным материалам	74
4.6. Общие конструктивные требования	80
4.7. Деформационные швы плотин и их уплотнение	85
4.8. Водосбросные, водоспускные и водовыпускные сооружения	88
4.9. Сопряжения бетонных и железобетонных плотин с основанием	91
4.10. Подводное обследование гидротехнических сооружений	92
5. ТЕХНИЧЕСКОЕ ОБСЛЕДОВАНИЕ ЗДАНИЙ И СООРУЖЕНИЙ ПОСЛЕ ПОЖАРОВ, АВАРИЙ, ВЗРЫВОВ	98
6. МОНИТОРИНГ ЭКСПЛУАТИРУЕМЫХ ЗДАНИЙ	115
6.1. Назначение, цели и задачи мониторинга	115
6.2. Состав мониторинга	117
6.3. Общие требования к мониторингу	119
6.4. Технология проведения мониторинга	119
6.5. Виды мониторинга	121
7. МОНИТОРИНГ ТЕХНИЧЕСКОГО СОСТОЯНИЯ ЗДАНИЙ И СООРУЖЕНИЙ	122
7.1. Натурные наблюдения (мониторинг). Мониторинг технического состояния зданий и сооружений	124
7.2. Цели и задачи мониторинга технического состояния зданий	126
7.3. Проведение мониторинга	131
7.4. Общие требования к проектированию и разработке автоматизированных стационарных систем мониторинга технического состояния здания (сооружения)	133
8. МОНИТОРИНГ СТРОИТЕЛЬНЫХ КОНСТРУКЦИЙ	136
8.1. Мониторинг строительных конструкций как фактор обеспечения безопасной эксплуатации зданий и сооружений	137
8.2. Мониторинг несущих строительных конструкций	141
8.2.1. Общие положения	141
8.2.2. Задачи, решаемые в ходе мониторинга несущих конструкций	142
8.2.3. Основы диагностики несущих строительных конструкций зданий и сооружений	144

8.2.4. Результаты мониторинга	146
8.2.5. Геодезический мониторинг несущих конструкций	147
8.3. Мониторинг ограждающих конструкций	156
8.3.1. Общие положения	156
8.3.2. Цели мониторинга состояния ограждающих конструкций	158
8.3.3. Задачи, решаемые в ходе мониторинга ограждающих конструкций	158
8.3.4. Состав мониторинга ограждающих конструкций	159
8.3.5. Результаты мониторинга состояния ограждающих конструкций	159
9. МОНИТОРИНГ ВЫСОТНЫХ ЗДАНИЙ	161
9.1. Мониторинг напряжённо-деформированного состояния несущих конструкций высотных зданий	161
9.2. Мониторинг технического состояния уникальных зданий и сооружений	171
10. ТРЕБОВАНИЯ ПО ОБСЛЕДОВАНИЮ ЗДАНИЙ (ПОМЕЩЕНИЙ) СО СПЕЦИФИЧЕСКИМИ УСЛОВИЯМИ ЭКСПЛУАТАЦИИ	181
10.1. Высокие и повышенные температуры	181
10.2. Низкие температуры	181
10.3. Химическая агрессия	183
10.4. Вибрационные воздействия	184
10.5. Просадочные грунты	185
11. МОНИТОРИНГ ПРИ СТРОИТЕЛЬСТВЕ И РЕКОНСТРУКЦИИ ЗДАНИЙ И СООРУЖЕНИЙ В УСЛОВИЯХ ОКРУЖАЮЩЕЙ ЗАСТРОЙКИ	188
11.1. Мониторинг эксплуатируемых жилых зданий, расположенных вблизи нового строительства и реконструкции	197
12. МОНИТОРИНГ ПРИ СТРОИТЕЛЬСТВЕ И ЭКСПЛУАТАЦИИ ПОДЗЕМНЫХ СООРУЖЕНИЙ	213
12.1. Геотехнический мониторинг	213
12.2. Инженерно-геологический мониторинг	218
12.3. Экологический мониторинг подземных вод	219
13. ГЛУБИННЫЕ РЕПЕРЫ	222
13.1. Глубинные реперы. Конструкция и требования к глубине закладки	226
13.2. Репер и способ его установки	229
ЗАКЛЮЧЕНИЕ	237
СПИСОК ИСПОЛЬЗУЕМОЙ ЛИТЕРАТУРЫ	239

Учебное издание

ЛЕДЕНЁВ Виктор Васильевич
ЯРЦЕВ Виктор Петрович

ОБСЛЕДОВАНИЕ И МОНИТОРИНГ СТРОИТЕЛЬНЫХ КОНСТРУКЦИЙ ЗДАНИЙ И СООРУЖЕНИЙ

Учебное пособие

Редактор Е. С. Мордасова
Инженер по компьютерному макетированию Т. Ю. Зотова

ISBN 978-5-8265-1685-0



Подписано в печать 10.02.2017.
Формат 60×84 /16. 14,65 усл. печ. л.
Тираж 100 шт. Заказ № 41

Издательско-полиграфический центр
ФГБОУ ВО «ТГТУ»
392000, г. Тамбов, ул. Советская, д. 106, к. 16
Телефон (4752) 63-81-08
E-mail: izdatelstvo@admin.tstu.ru